

Manual de instrucciones

Microscopio de taller PCE-DHM 10



Índice

1	Introducción	3
2	Notas de seguridad	3
3	Especificaciones	4
4	Descripción del sistema	5
4.1	Descripción del medidor	5
4.2	Puesta en marcha	7
4.3	Introducir baterías.....	7
4.4	Cargar baterías.....	7
4.5	Estado de batería / Nivel de carga	8
4.6	Introducir tarjeta micro SD e indicador del estado de la tarjeta SD	8
4.7	Pantalla.....	9
4.8	Encendido.....	9
4.9	Apagado	9
4.10	Captura de imagen	10
4.11	Captura de video	12
4.12	Reproducción	12
4.13	Menú de reproducción.....	13
4.13.1	Navegación	13
4.13.2	Borrar	13
4.13.3	Protección de archivos de imagen y video	13
4.13.4	Diashow	14
4.13.5	Presentación	14
4.13.6	Zoom	14
4.14	Menú principal – Ajustes de imagen	15
4.14.1	Navegación	15
4.14.2	Resolución	15
4.14.3	Temporizador	16
4.14.4	Calidad	17
4.14.5	Enfoque.....	18
4.15	Menú principal – Ajustes básicos	18
4.15.1	Idioma	19
4.15.2	Apagado automático	19
4.15.3	Indicador de fecha.....	20
4.15.4	Modo TV.....	20
4.15.5	Establecer fecha y hora	21
4.15.6	Formatear la tarjeta SD.....	21
4.16	Ajuste de fábrica y versión	22
4.17	Instalación del software	22
4.17.1	Panel del menú	24
4.17.2	El procesamiento de imágenes.....	25
4.17.3	Información adicional	27
4.17.4	Ampliaciones.....	27
4.18	Instalación del soporte.....	28
5	Eliminación de residuos	29
6	Contacto.....	29

1 Introducción

Gracias por adquirir el microscopio PCE-DHM 10 de PCE Instruments.

El microscopio PCE-DHM 10 es un producto de funcionamiento a base de baterías. Tiene la ventaja de que se trata de un aparato de medición portátil. El microscopio viene equipado con una pantalla TFT de 3" y 8 LEDs blancos que permiten un alumbrado óptimo.

Con el microscopio se puede conseguir una ampliación de hasta 500 veces, pudiendo así capturar los detalles más mínimos. Viene con una cámara de 5 millones de píxeles (12 millones interpolados). Tiene como función adicional un botón de zoom que permite ampliar las imágenes guardadas. Las imágenes son almacenadas directamente en la tarjeta micro SD y existe la posibilidad de seleccionar imágenes y videos mediante USB. El software incluido permite el archivado de las capturas. El microscopio PCE-DHM 10 se adecua a los más diversos ámbitos de trabajo. Así se emplea por un lado en Colegios, Universidades, Investigación y ámbitos laborales y por el otro también es empleado en el ámbito de afición y ocio.

2 Notas de seguridad

Por favor, lea este manual atenta y completamente antes de utilizar este dispositivo por primera vez. Sólo el personal cualificado de PCE Instruments puede utilizar y reparar el aparato. No asumimos garantía alguna por los daños y lesiones producidos por la inobservancia de este manual.

- No coloque el aparato sobre una superficie inestable. La caída del aparato puede provocar daños.
- Mantenga el aparato fuera del alcance de niños. No es un juguete.
- Tenga en cuenta también las informaciones de seguridad y el manual de instrucciones de los dispositivos que se conecten al aparato.
- En establecimientos comerciales se tienen que tener en cuenta la normativa para la prevención de accidentes industriales en las instalaciones eléctricas.
- El manejo de productos electrónicos en centros escolares, de formación o talleres de afición, debe ser supervisado por personal debidamente formado y cualificado.
- Cualquier duda acerca del manejo de aparato, su seguridad o la conexión correcta, contacte con PCE Ibérica S.L.
- El vendedor no asumirá ninguna responsabilidad por cualquier tipo de daños causados por utilización, así como reclamaciones por parte de terceros.
- Evite fuertes esfuerzos mecánicos. Proteja el aparato de vibraciones, fuertes golpes y no lo sacudan demasiado.
- No exponga el aparato a temperaturas elevadas (por encima de 60 °C) así como a oscilaciones extremas de temperatura. Manténgalo protegido de radiación solar directa y de la proximidad a calefactores.
- Evite el uso del aparato en ambientes con elevada humedad ambiente como por ejemplo en cuartos de baño.
- Evite el uso en ambientes de polvorientos. Manténgalo protegido de polvo.
- No se puede excluir la posibilidad de que algunos barnices, plásticos o productos de limpieza de muebles puedan agredir el material de la carcasa así como de los accesorios. Para evitar manchas en muebles, mantenga el aparato alejado de superficies sensibles.
- En caso de que algún líquido u objeto se introduzca en el aparato, haga que un técnico autorizado revise el aparato antes de volver a utilizarlo. Recomendamos que se pongan en contacto con PCE Ibérica S.L.
- No exponga la batería a calor excesivo, como por ejemplo la luz solar directa, fuego u otras fuentes similares.
- Mantenga el envoltorio alejado de niños. Existe riesgo de asfixia!
- Guarde el aparato siempre en un ambiente limpio y seco.
- Para la limpieza de superficie utilice un trapo seco y suave.

PCE Instruments publica este manual de usuario sin ninguna garantía.

Explicamos expresamente nuestras condiciones generales de garantía que pueden encontrarse en las condiciones generales de venta.

Si tiene alguna pregunta, por favor, contacte con PCE Instruments.

3 Especificaciones

Pantalla	7,62 cm (3") Pantalla TFT de color (articulado)
Sensor de imagen	CMOS, 5 megapíxel
Velocidad de obturación	1 seg. ... 1/100 seg.
Enfoque	10 ... 30 mm
Zoom digital	4 aumentos
Ampliación	20 aumentos 200 aumentos 500 aumentos
Lente	Dual Axis 27X y100X
Resolución de imagen(Pixel)	12 millones (interpolado) 9 millones (interpolado) 5 millones (interpolado) 3 millones 1,3 millones VGA
Dimensiones	130 x 112 x 28 mm
Peso	171 g
Alimentación eléctrica	Batería de iones de litio 3,7 V
Interfaz	USB 2.0
Memoria	Tarjeta Micro-SD hasta 32 GB
Resolución de video	VGA y QVGA

4 Descripción del sistema

4.1 Descripción del medidor

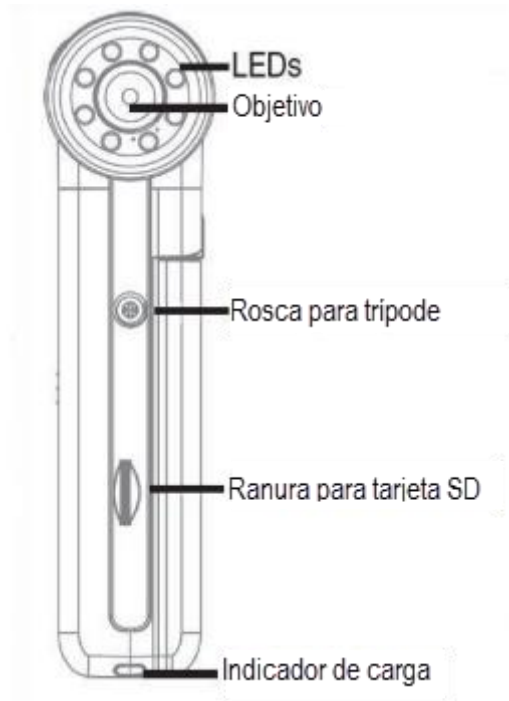


Imagen parte frontal

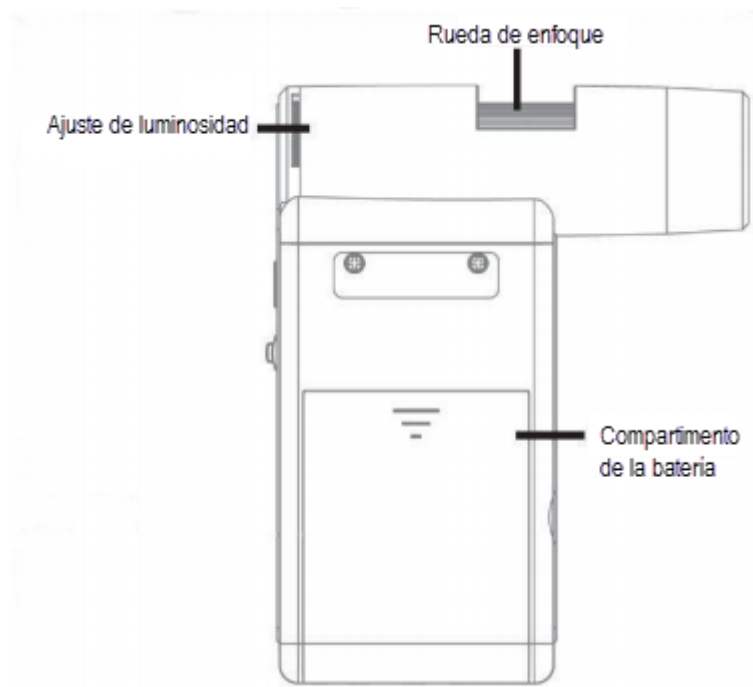


Imagen lateral derecho

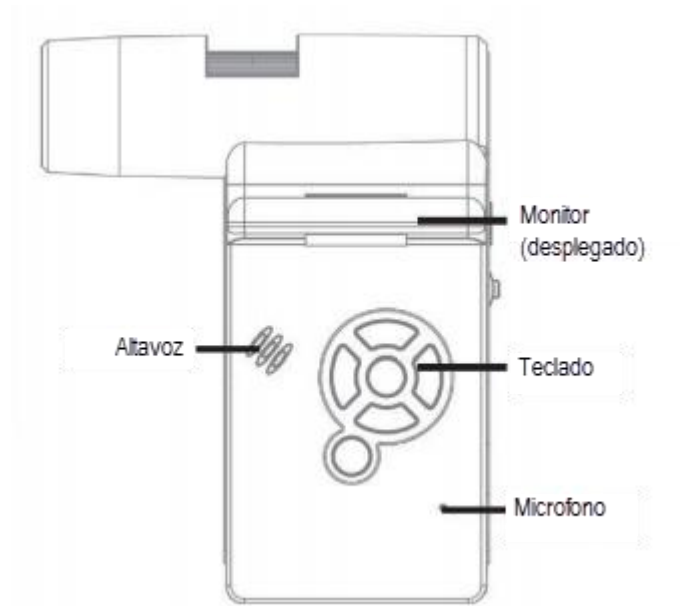


Imagen lateral izquierda

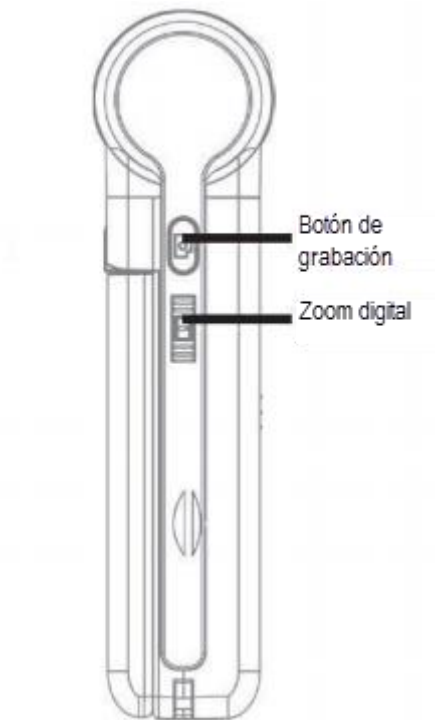
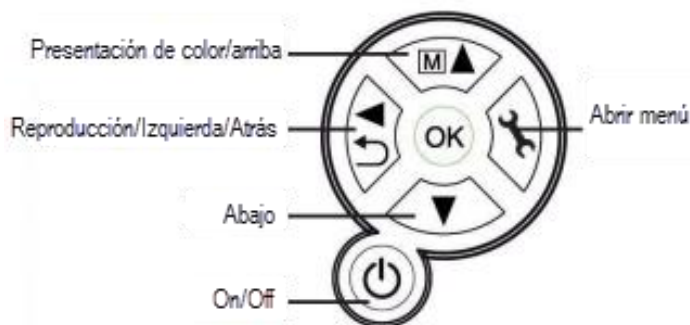
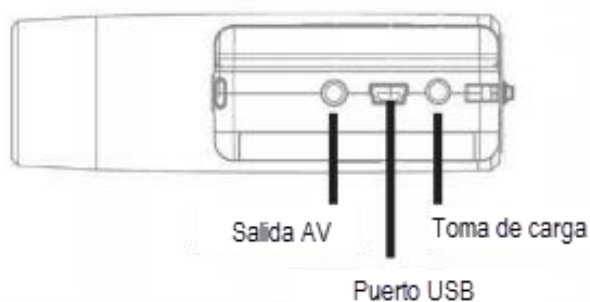
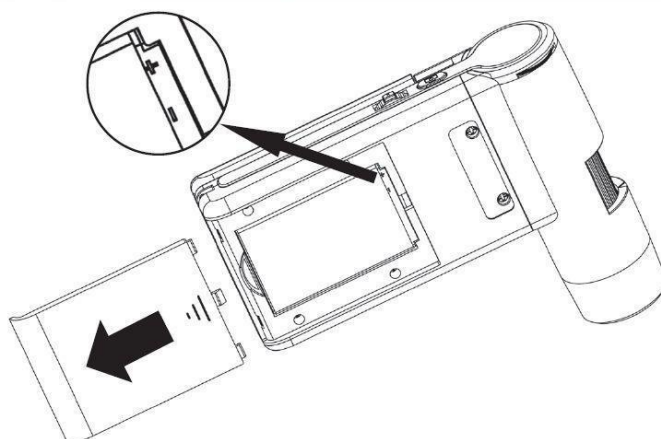


Imagen parte posterior



4.2 Puesta en marcha



4.3 Introducir baterías

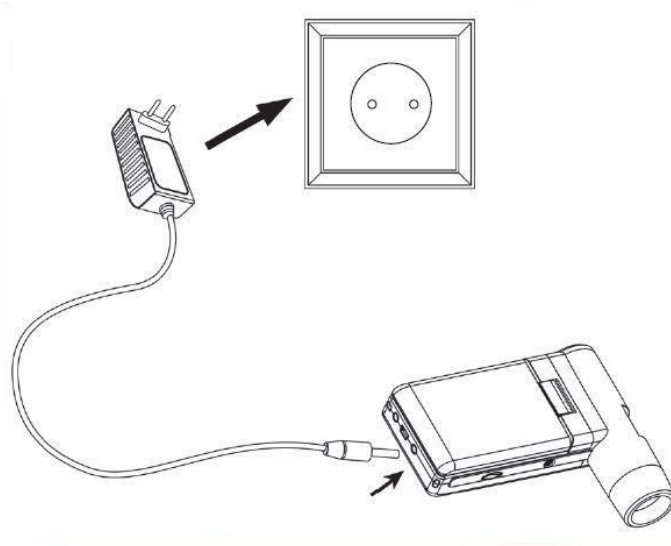
Pulse la superficie rugosa y deslice la tapa en dirección de la flecha. Inserte la batería de manera correcta en el compartimiento de batería. La polaridad está impresa por seguridad en el compartimiento.

4.4 Cargar baterías

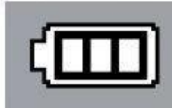
Conecte el aparato con el cargador. El tiempo de funcionamiento con la batería enteramente cargada es de aproximadamente 3 horas.

- Durante la carga la indicación de carga se enciende de color rojo.
- En cuanto la carga ha finalizado, el indicador de carga se apaga.

Nota: El aparato también se carga cuando está conectado con el puerto USB al ordenador.



4.5 Estado de batería / Nivel de carga



En la pantalla se muestra el nivel de carga de la batería en la parte inferior a la derecha. Como adicionales sirven la iluminación LED y la calidad de imagen. Cuando la batería esta descargada, disminuye la intensidad de iluminación y con ella la calidad de imagen.

4.6 Introducir tarjeta micro SD e indicador del estado de la tarjeta SD

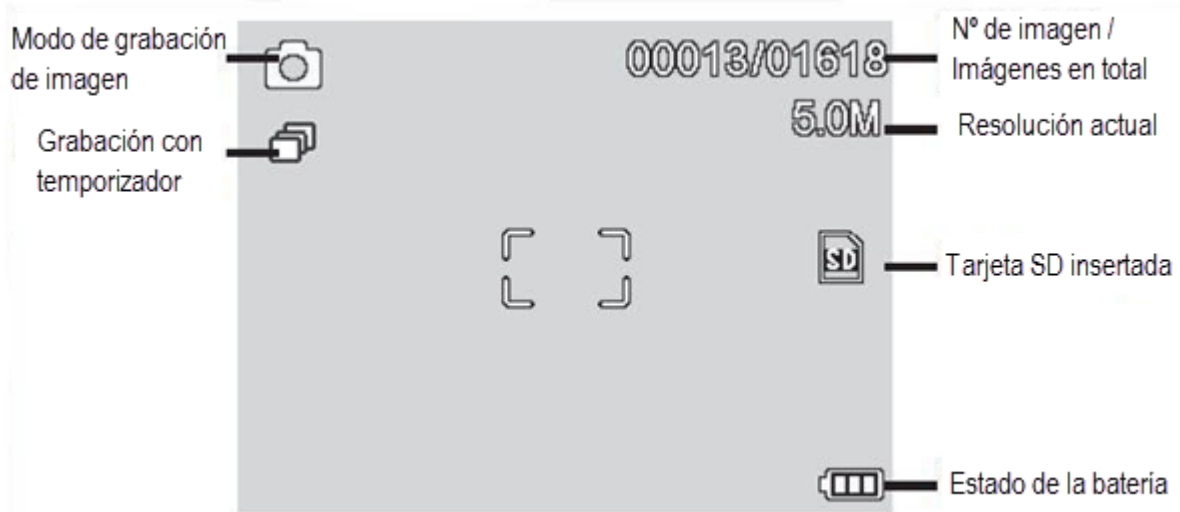


Apague el microscopio digital. La ranura para tarjetas microSD tiene un mecanismo de muelle. Al introducir la tarjeta, esta se encaja en la ranura. Aparece en la pantalla al lado derecho un símbolo de tarjeta SD.

Antes de capturar imágenes la tarjeta tiene que ser formateada (véase Format SD).

No inserte la tarjeta a la fuerza.

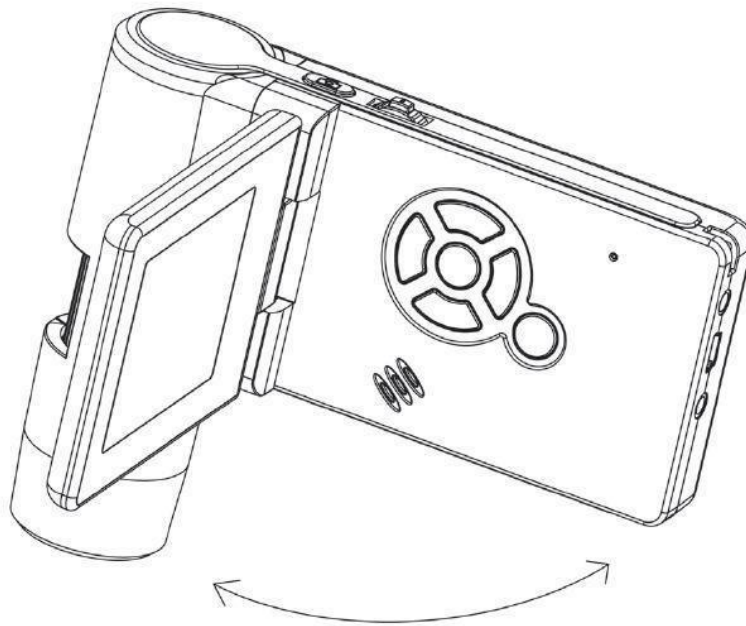
4.7 Pantalla



Los símbolos se pueden apagar. Pulse para ello brevemente la palanca de zoom.

4.8 Encendido

- Para encender el aparato, abra la pantalla.
- Para encender desde el modo Standby, pulse la Tecla de encendido/apagado.

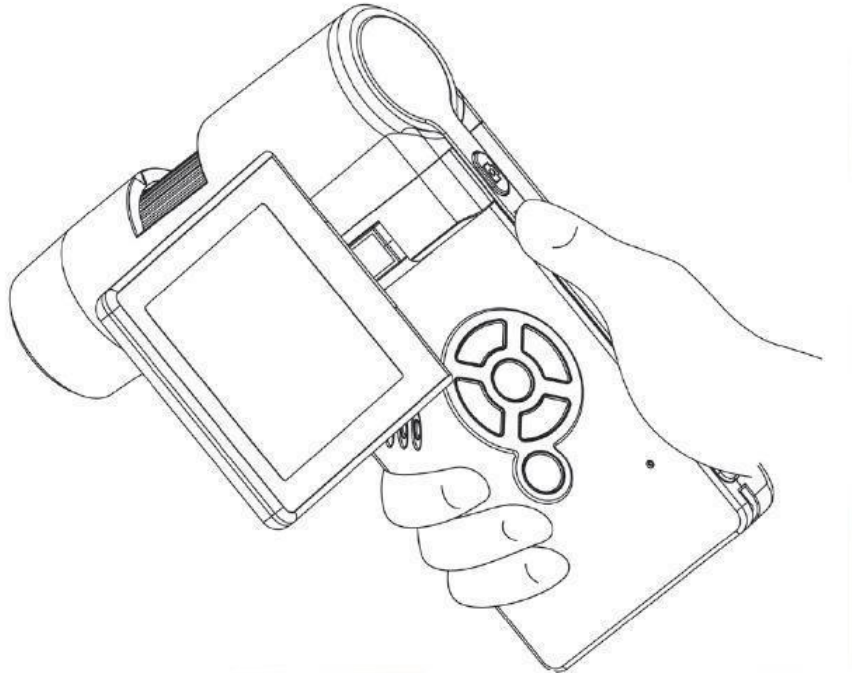


4.9 Apagado

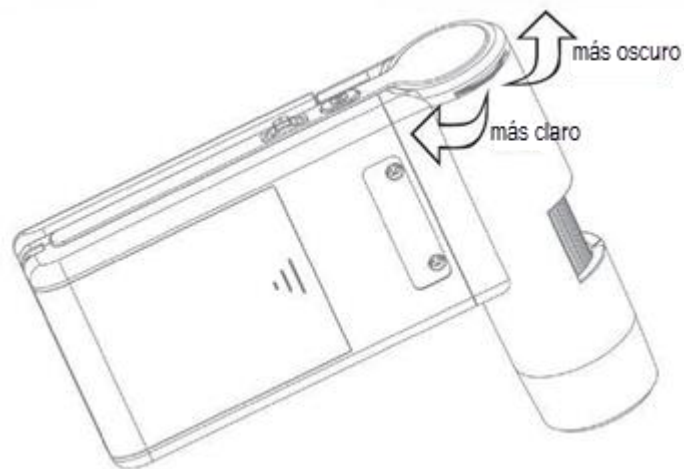
Para apagar el aparato, cierre la pantalla o pulse la tecla de encendido/apagado.

4.10 Captura de imagen

Enciende el aparato como se ha descrito anteriormente. Gire la pantalla a un ángulo que puede ver cómodamente.



- Sitúe el aparato en dirección al objeto.
- Ajuste una iluminación LED adecuada.



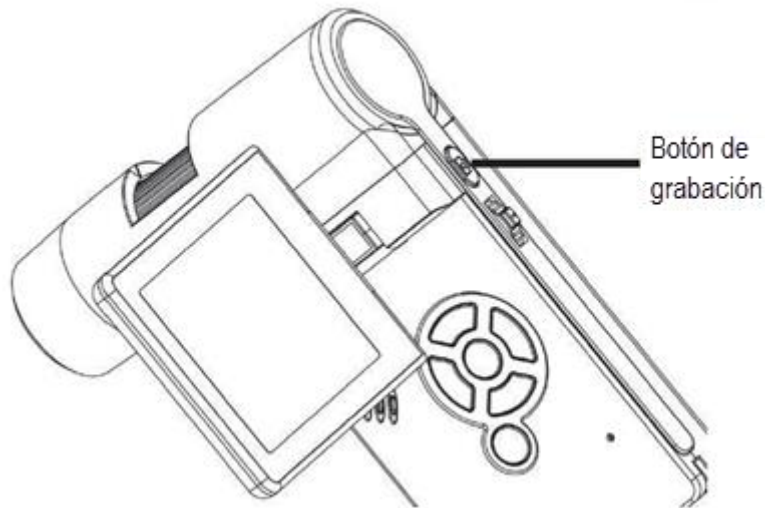
- Ajuste la ampliación deseada. Verifique nuevamente el enfoque.



Ajustar el enfoque y leer el valor de ampliación en la escala. Esto es importante cuando se quiere realizar mediciones.


Nota: Si hay poca distancia hacia el objeto existen 2 puntos con diferente ampliación con los que se puede enfocar la cámara.

- Pulse el botón de grabación





Mantenga el aparato estable, mientras pulse el botón de grabación, para que las fotos no salgan desenfocadas. Consulte al respecto Temporizador en la página 16. Para mediciones posteriores en el ordenador, recuerde la ampliación seleccionada.

4.11 Captura de video



Para cambiar al modo video, apriete reiteradamente la tecla  hasta que aparezca el símbolo de video en la parte superior a la izquierda.


- Para iniciar la grabación, pulse el botón de grabación.
- Para finalizar la grabación, pulse nuevamente el botón de grabación.



- En el modo de video están disponibles 2 tipos de resolución: VGA (640x480 Pixel) y QVGA (320x240 Pixel).
- Para cambiar la resolución pulse la tecla  y elija entre VGA y QVGA. Salga del menú con la tecla .


4.12 Reproducción

Para volver al modo de reproducción, pulse reiteradamente la tecla  hasta que aparezca el símbolo de reproducción en la parte superior izquierda. Si solo hay videos grabados en la tarjeta, aparece el símbolo .

- Para visualizar las imágenes o videos utilice las teclas .

Navegación:

- Inicie la reproducción con la tecla OK.
- Para pausa, pulse nuevamente la tecla OK.

Durante la reproducción, la tecla  sirve para el rebobinado o avanzado rápido. Para volver a la reproducción normal pulse la tecla OK. Si tenía seleccionado el rebobinado rápido, la reproducción seguirá en velocidad normal hacia atrás. Para cambiar a la reproducción hacia delante, utilice la tecla de avanzado y OK para confirmar. Pulsando la tecla OK finalizará el rebobinado o avanzado.

4.13 Menú de reproducción

Durante la reproducción, tiene acceso al menú con las siguientes funciones:

Borrar, protección de datos, diashow. Para volver al menú de reproducción, pulse la tecla 

4.13.1 Navegación



: Selección de la función del menú.



: Salir del menú.



: Confirmar selección, realizar acción.



4.13.2 Borrar

Las siguientes selecciones pueden borrar la imagen actual de la pantalla o todas las imágenes.

Esta imagen: Borrar la imagen de la pantalla

Todas: Borrar todas las imágenes

Para borrar, elija en el siguiente el mensaje de confirmación OK (Execute).

4.13.3 Protección de archivos de imagen y video

Las siguientes selecciones pueden proteger la imagen de la pantalla o todas las imágenes, así como quitar la protección seleccionada.

Protección una: Proteger la imagen de la pantalla

Desactivar una: Desactivar la protección de la imagen de la pantalla

Protección todas.: Proteger todas las imágenes

Desactivar todas: Desactivar la protección en todas las imágenes

En imágenes protegidas aparece en la parte superior de la pantalla el símbolo de una llave.

4.13.4 Diashow

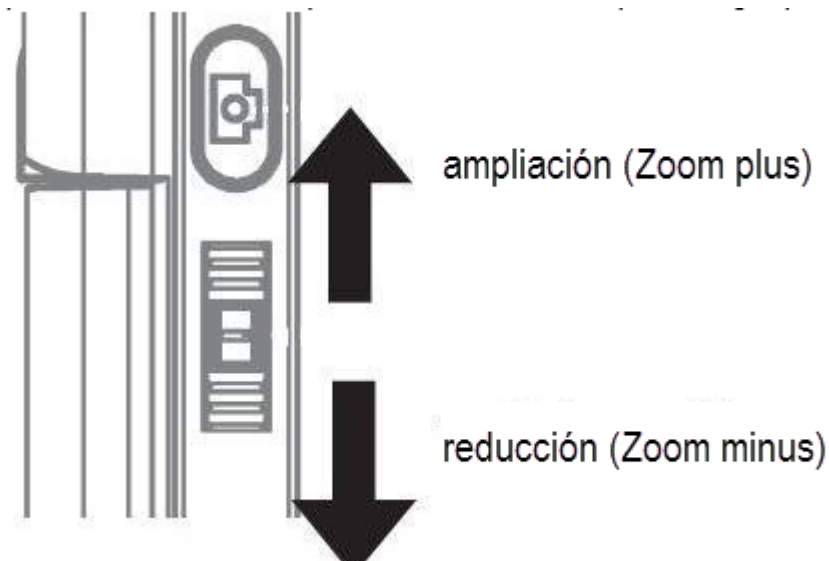
Con la selección se inicia un diashow. La frecuencia de cambio de imagen puede ajustarse en un submenú: 2, 5 o 8 segundos. Para finalizar pulse la tecla OK.

4.13.5 Presentación

Para el cambio entre color y escala de grises pulse la tecla **M ▲-Taste**. El cambio procede en el siguiente orden: Color, escala de grises en presentación positiva y escala de grises en presentación inversa o inversa.

4.13.6 Zoom

En la parte posterior se encuentra la palanca del zoom, con la que la imagen puede ser ampliada.



El rango de zoom es de 1.0-4.0 veces. El factor se indica en la pantalla al lado izquierdo.


En el modo de reproducción se tiene una vista en miniatura de las imágenes al presionar la palanca de zoom en dirección Zoom minus.


Grabación de video: Si se ha finalizado la reproducción anticipadamente (Pause) H o se quiere abandonar la reproducción directamente, confirme con la tecla „Zoom minus“. Así volverá al menú general de visualización de las fotos y videos grabados. Si se ha llegado al final de una reproducción, se puede seleccionar con la tecla ▼/▲ el próximo o anterior archivo.

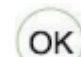
4.14 Menú principal – Ajustes de imagen

Para volver al menú principal pulse la tecla .

4.14.1 Navegación

: Selección de la función del menú.

: Salir del menú.

: Confirmar selección, realizar acción.




4.14.2 Resolución



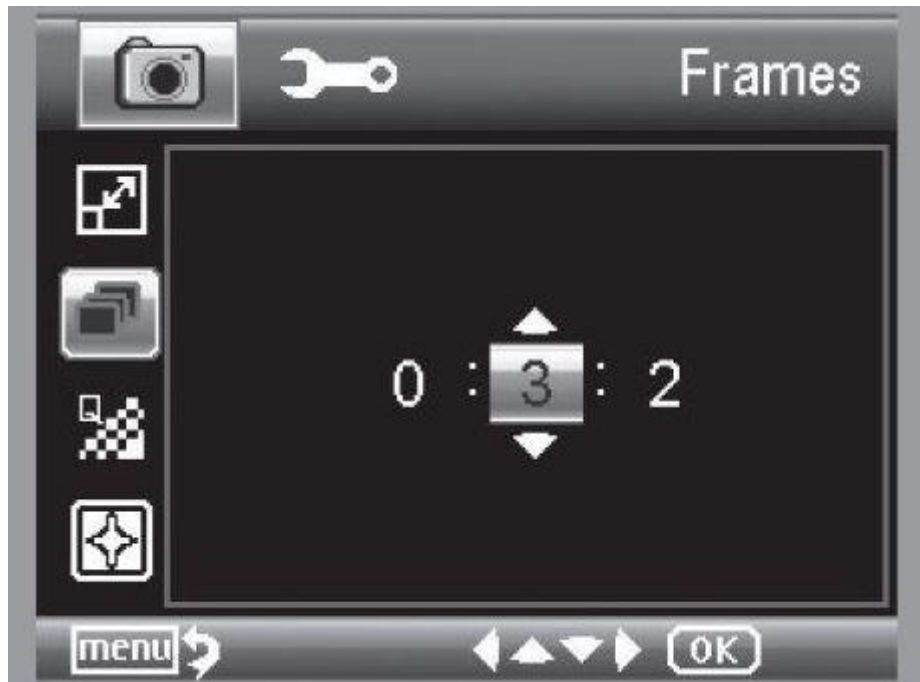
Se puede elegir ente VGA, 1.3, 3.0, 5.0, 9.0 y 12 megapíxeles.

4.14.3 Temporizador



Con el temporizador se puede ajustar el número de imágenes (frames) o capturas a intervalos. Las siguientes informaciones valen tanto para el número de imágenes (frames) como para la captura a intervalos. Intervalo: Abandone el menú con la tecla , con la confirmación en la tecla de grabación, se realizarán las capturas con temporizador previamente ajustadas. La función es desactivada después de la última captura. Para volver a realizar la función, se tiene que seleccionar el ajuste en el menú. Si se quiere interrumpir la función anticipadamente pulse cualquier tecla. (Nota: El cambio del zoom digital también interrumpe la función!).

4.14.3.1 Frames / Número de imágenes



Seleccione el número de imágenes. El ejemplo de arriba se grabarán 32 imágenes.

4.14.3.2 Intervalo



Selecione el intervalo, en el que se capturarán las imágenes. En el ejemplo de arriba, se capturará una imagen cada 15 segundos. Para evitar temblores al disparar una captura única, ponga el intervalo en 0:0:0 y pulse a continuación el botón de grabación. Se realizará la captura con un retardo de 2 segundos.

4.14.4 Calidad



En el subpunto Calidad puede ajustar la tasa de compresión del archivo de imagen JPG.

4.14.5 Enfoque



Ajuste de enfoque para objetos puntiagudos en la imagen.

4.15 Menú principal – Ajustes básicos

Para entrar al menú principal, pulse la tecla . Con la tecla accede al menú con los ajustes iniciales.

: Selección de la función del menú.

: Retroceder hacia atrás en el menú.

: Salir del menú.

: Confirmar selección, realizar acción.



4.15.1 Idioma



Seleccione el idioma del menú deseado.

4.15.2 Apagado automático



Cuando el modo de ahorro de energía „Apagado Auto“ está activado, el aparato se apagará transcurrido el tiempo ajustado previamente. Así se prolonga la duración de uso de la batería. Para desactivar el modo de ahorro de energía elija apagado.

4.15.3 Indicador de fecha



En este punto de ajuste se puede determinar si se visualizará fecha y hora, o solo fecha en la imagen. Si se ha seleccionado „apagado“ no se visualizará nada en la imagen. La visualización de fechas se efectuará en las capturas grabadas.

4.15.4 Modo TV



El aparato está equipado con una salida AV, en la que se puede conectar un televisor. Para Europa regule la norma de televisor en PAL. Al conectar el aparato al televisor mediante un cable AV, el PCE-DHM 10 se apagará automáticamente. Cuando se desconecte el cable AV, el monitor volverá a encenderse.

4.15.5 Establecer fecha y hora



Elija esta opción del menú para ajustar fecha y hora. Primero elija el formato de fecha. Para España se utiliza el formato DD/MM/YY día, mes y año. Para acceder a los ajustes de formato pulse la tecla ◀/▶. Ajuste a continuación fecha y hora. La visualización de la fecha se efectuará en las imágenes almacenadas.

4.15.6 Formatear la tarjeta SD



Antes de poder utilizar la tarjeta SD, deberá ser formateada. En el proceso de formateo, se borrarán todos los datos. Por eso vuelve a aparecer un aviso en la pantalla, en el que tiene que confirmar con OK/Execute. Si ha elegido este punto por equivocación elija cancelar.

4.16 Ajuste de fábrica y versión



Vuelve a restablecer todos los ajustes del menú a los ajustes de inicio.
La pestaña „Version“ muestra la versión actual del software en la pantalla.

4.17 Instalación del software

Instale previamente el controlador, antes de conectar el aparato al puerto USB.



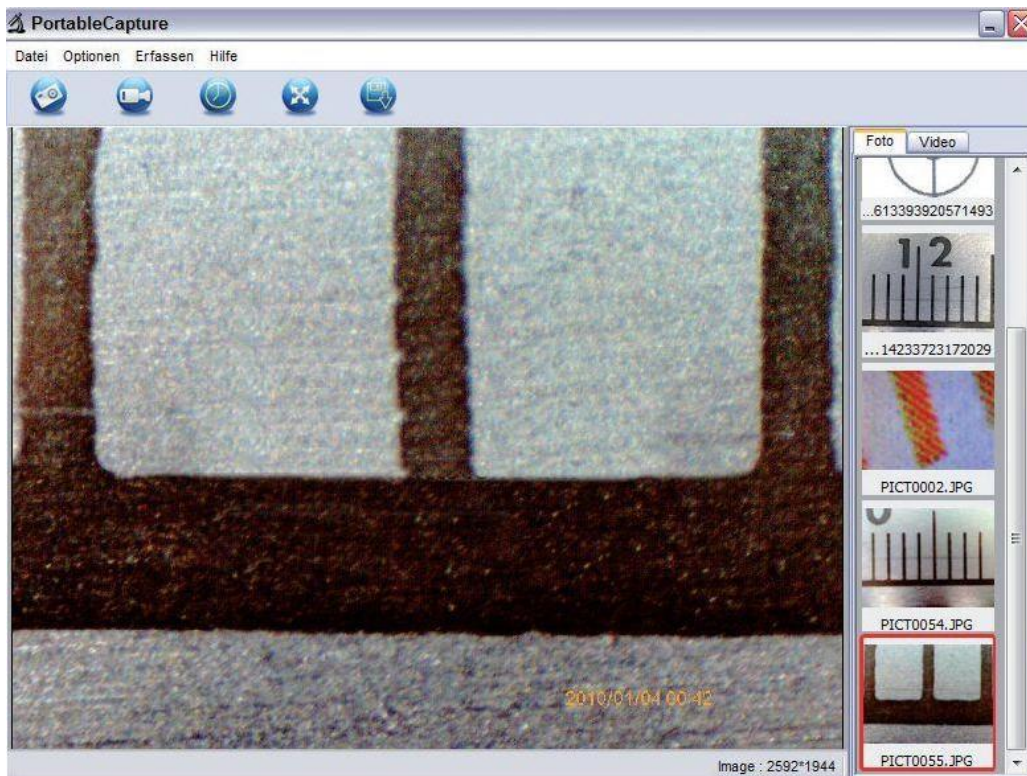
- Introduzca en su ordenador el CD que se incluye.
- Seleccione Install PortableCapture, para instalar el software en su ordenador.
- La instalación se efectuar de forma autónoma.
- Siga las instrucciones del asistente de instalación en el transcurso de la instalación.
- Para MAC OS se encuentra una carpeta MAC en el CD.

Conecte el PCE-DHM 10 con el ordenador. La pantalla se enciende y ofrece la selección de funciones.



Para el manejo en el ordenador la pantalla debe de estar abierta.

- Seleccione „Cámara de PC“ para ver una imagen en vivo con el software PortableCapture.
- Selecciones „Almacenamiento masivo“ para mover imágenes y videos de la tarjeta SD a una base de datos o importarlos a una lista de fotos y videos del software PortableCapture.
- El ordenador necesita algunos instantes hasta que haya configurado el aparato.
- Inicie el software desde el escritorio.



- La interfaz del programa es multilingüe. Si fuera necesario cambiar el idioma, elija opciones>Idioma>español.
- La imagen capturada o bien importada, se visualiza en el lado derecho como miniatura.
- Cuando el ratón esté situado sobre una miniatura, la imagen se abre en la ventana de previsualización. Con el botón del ratón derecho se abre un submenú con el que se puede elegir entre estas acciones: Con „Abrir“ obtiene una imagen de vista previa, con „Guardar“ puede guardar la imagen, con „copiar“ la imagen se guarda en portapapeles para ser utilizada posteriormente, y con „borrar“ la imagen se borra. Con la opción guardar se abre una ventana de diálogo, con la que se puede elegir el nombre del archivo y el lugar.
- En el modo Cámara de PC el tamaño de imagen se reduce a 320x240 y 640x480 pixel.
- Para guardar fotografías, pulse en la parte superior de la ventana, en el símbolo de cámara o pulse la tecla F11. Las Fotos se graban en la carpeta Photos.
- La imagen capturada se visualiza en el lado derecho en formato miniatura.
- Se captura un video nomás pinchar sobre el símbolo de cámara de video en la parte superior de la ventana o se inicie la captura con Capturar>Video. La captura se detiene cuando se vuelve a pinchar el símbolo. Los videos se almacenan en la carpeta Video.

4.17.1 Panel del menú

4.17.1.1 Archivo / File

Photos Directory:	Directorio en el que se graban las imágenes.
Videos Directory:	Directorio en el que se graban los video.
Import:	Para importar imágenes de la tarjeta SD.
CerrarExit:	Cerrar el programa.

4.17.1.2 Opciones / Options

Vista previa de tamaño /Preview size:	Ajustes de tamaño de imagen de vista previa
Girar/Rotate:	Girar en 90°/ en sentido contrario a las agujas del reloj
Fecha/Hora/Date/Time:	Indicar fecha y hora
Language:	Ajuste de idioma de menú
Visualización completa de imagen/Toggle Fullscreen:	Cambio entre visualización normal o en pantalla completa.
Ajustes/Preferences:	Diferentes ajustes para da visualización de imagen.

4.17.1.3 Captura / Capture

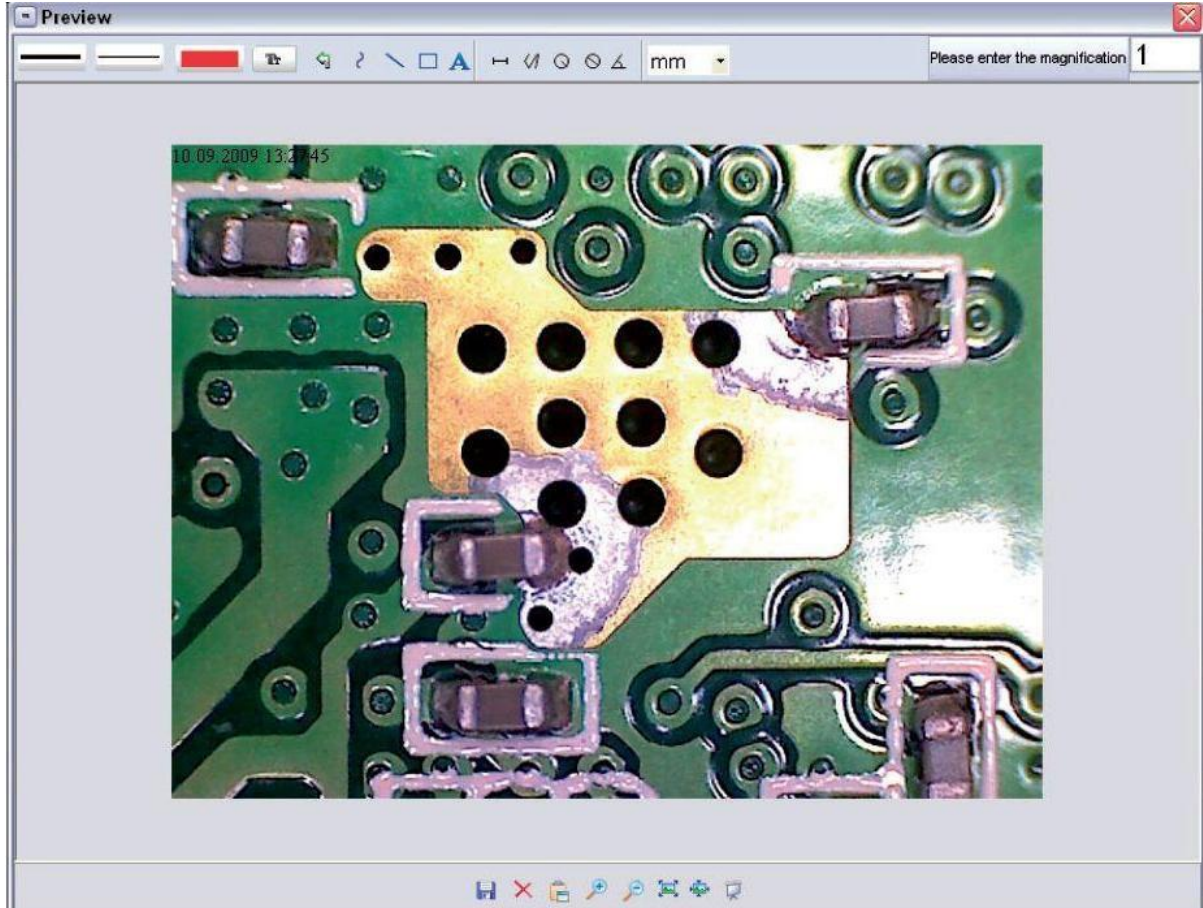
Foto/Photo:	Captura de fotograma
Video:	Inicia captura de video.
Pinchar nuevamente para la parar la captura. Aviso: En cuanto se inicia el programa, cuando el programa no está conectado, se produce un mensaje de error:	

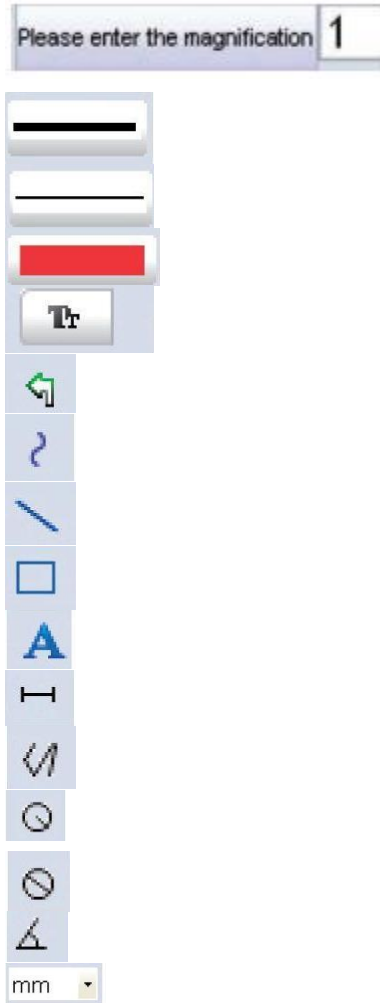
„No se ha detectado dispositivo. Conecte el microscopio con la interfaz USB al ordenador.“ o „No Device detected, please connect your Microscope directly to your USB Port.“

Cuando su ordenador no tiene interfaz USB 2.0, disminuye la resolución de imagen.

4.17.2 El procesamiento de imágenes

Con el programa principal también se instala un software para poder realizar mediciones en la imagen. Para iniciar el software haga doble clic en una imagen de la galería en el lado derecho. En la parte inferior de la ventana se ven algunos símbolos que son conocidos por el visualizador de Windows. Puede guardar, borrar, copiar a portapapeles, ampliar, reducir etc. la imagen procesada.





Ajuste primero la ampliación que se puede leer en la escala del botón moleteado. En la carcasa se encuentra un pequeño marcador. Puede leer el valor que señala el marcado.
 Tipo de línea Selección del tipo de línea deseado

Ancho de línea Seleccione el ancho de línea

Color de línea

Fuente para la medida

Deshacer lo último

Dibujo a mano

Dibujar línea (sin medición)

Dibujar rectángulo

Introducción y edición de texto

Medir tramo con especificación de la distancia entre 2 puntos

Medición de tramos múltiples

Radius Circle, mide la distancia entre el centro del círculo y su radio

Diámetro

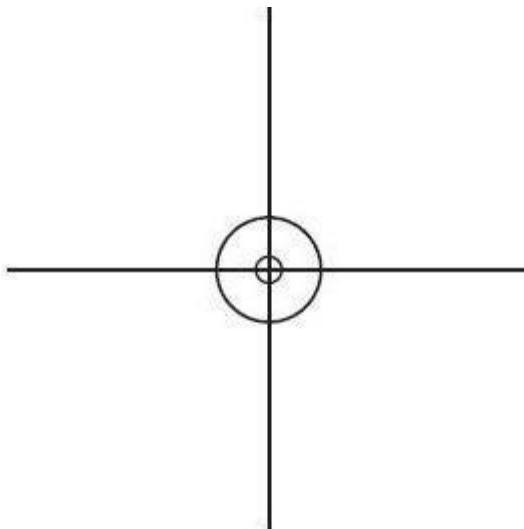
Medición de Ángulo

Unidad de medida

4.17.3 Información adicional

El círculo tiene la función única de explicar los ajustes de ampliación. Las informaciones proporcionadas no se refieren a la pantalla TFT sino a una pantalla de ordenador.

- Para el perfecto funcionamiento del software hay que tener en cuenta 2 cosas:
 1. Necesita tener derechos de administrador sobre el ordenador, de lo contrario obtendrá mensajes de error.
 2. Necesita tener instalado DirectX9c o más alto en el ordenador. Para determinar si DirectX9c está instalado, introduzca en Start > Ejecutar el comando „dxdiag“.
- El PCE-DHM 10 tiene dos ajustes Fixfocus. Para ello gire el tornillo de manera correspondiente. Cerca del tope derecho obtiene así la ampliación más pequeña, cerca del tope izquierdo obtiene ampliación alta.



Gire el tornillo hacia el tope derecho.

Selecciones en los ajustes una resolución de 5 M.

Posicione el PCE-DHM 10 con la frente iluminada en el centro del dibujo superior. Espere 2 segundos hasta que se haya efectuado el balance de blancos.

Ahora gire el tornillo lentamente hacia la izquierda.

Primeramente se ve el círculo exterior ocupando toda la pantalla. Esta es la ampliación baja. Tiene un diámetro de 6mm.

Girando ahora el tornillo hacia la izquierda, se puede ver el círculo interior ocupando toda la pantalla. Esta es la ampliación grande. Tiene un diámetro de 1,5mm.

4.17.4 Ampliaciones

Las indicaciones sobre la ampliación están relacionadas exclusivamente con la representación en un monitor y no en posibles impresiones.

La escala en el tornillo sirve para la introducción en el software incluido. En la práctica se generan imprecisiones de aproximadamente 2-5%.

4.17.4.1 20x

Esta es la ampliación mínima, que se puede obtener en el margen del tope derecho (visto desde atrás) del tornillo. En contacto directo con la punta iluminada del microscopio, se generan en la práctica ampliaciones de aproximadamente 80 a 90 veces, cuando se visualiza la imagen en pantalla completa (100%) en un monitor de 17".

4.17.4.2 200x

Esta es la ampliación mínima, que se puede obtener en el margen del tope izquierdo (visto desde atrás) del tornillo. En contacto directo con la punta iluminada del microscopio, se generan en la práctica ampliaciones de aproximadamente 290 a 300 veces, cuando se visualiza la imagen en pantalla completa y en un monitor de 17".

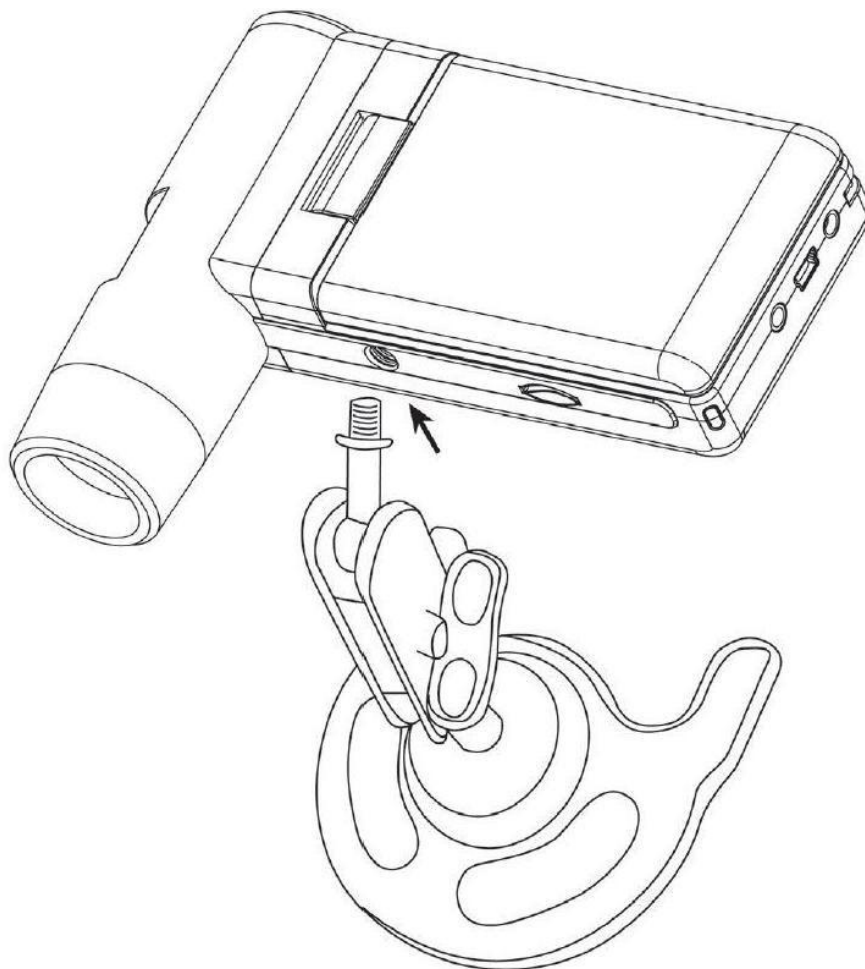
4.17.4.3 500x

Esta es la ampliación mínima, que se puede obtener en el margen del tope izquierdo (visto desde atrás) del tornillo con un zoom digital de 2x-4x. En contacto directo con la punta iluminada del microscopio, se generan en la práctica ampliaciones de aproximadamente. 500 a 700 veces, cuando se visualiza la imagen en pantalla completa y en un monitor de 17".

Para conseguir una visualización del 100% (1:1) de la imagen en el monitor hay programas gratuitos como por ejemplo XnViewe (xnView) o Irfanview (irfanview.de) que se puede descargar y utilizar gratuitamente.

4.18 Instalación del soporte

Antes de fijar el soporte en el monitor, apriete el tornillo lateral. Introduzca el soporte de manera recta en la rosca en la parte posterior del aparato. No utilice para ello la fuerza! Ponga luego el soporte en la posición correcta, girándolo en dirección de las agujas del reloj para que no se suelte.



5 Eliminación de residuos

Por sus contenidos tóxicos, las baterías no deben tirarse a la basura doméstica. Se tienen que llevar a sitios aptos para su reciclaje.

Para poder cumplir con la RII AEE (devolución y eliminación de residuos de aparatos eléctricos y electrónicos) retiramos todos nuestros aparatos. Estos serán reciclados por nosotros o serán eliminados según ley por una empresa de reciclaje.

Puede enviarlo a

PCE Ibérica S.L.
C/ Mayor 53, bajo
02500 Tobarra (Albacete)
España

Puede entregarnos el aparato para que nosotros nos deshagamos del mismo correctamente. Podremos reutilizarlo o entregarlo a una empresa de reciclaje cumpliendo así con la normativa vigente.

RII AEE – N° 001932
Número REI-RPA: 855 –RD.106/2008

6 Contacto

Para cualquier pregunta sobre nuestros productos, póngase en contacto con PCE Ibérica S.L.

Postal:

PCE Ibérica S.L.
C/ Mayor 53, bajo
02500 Tobarra (Albacete)
España

Teléfono: +34 967 543 548
Fax: +34 967 543 542

ATENCIÓN: “Este equipo no dispone de protección ATEX, por lo que no debe ser usado en atmósferas potencialmente explosivas (polvo, gases inflamables).”

Las especificaciones pueden estar sujetas a modificaciones sin previo aviso.

En las siguientes direcciones encontrará un listado de

Técnica de medición	http://www.pce-iberica.es/instrumentos-de-medida/instrumentos-medida.htm
Medidores	http://www.pce-iberica.es/instrumentos-de-medida/medidores.htm
Sistemas de regulación y control	http://www.pce-iberica.es/instrumentos-de-medida/sistemas-regulacion.htm
Balanzas	http://www.pce-iberica.es/instrumentos-de-medida/balanzas-vision-general.htm
Instrumentos de laboratorio	http://www.pce-iberica.es/instrumentos-de-medida/equipos-laboratorio.htm