

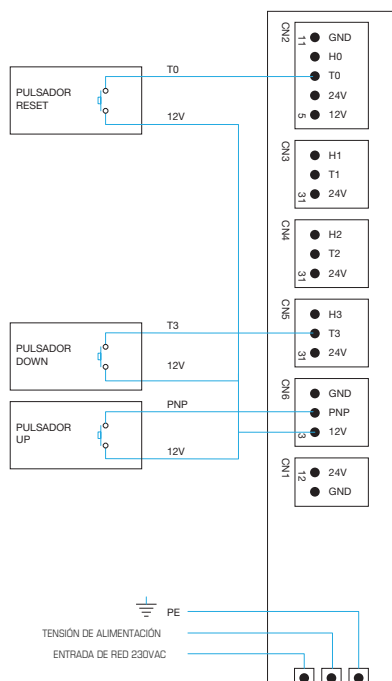
## INTRODUCCIÓN

Además de las versiones contempladas en la ficha técnica del producto, se han realizado diferentes versiones a medida con sus correspondientes conexionados. A continuación se muestran algunos ejemplos de los conexionados más significativos.

## CONEXIONADOS

### CONTADOR/DESCONTADOR

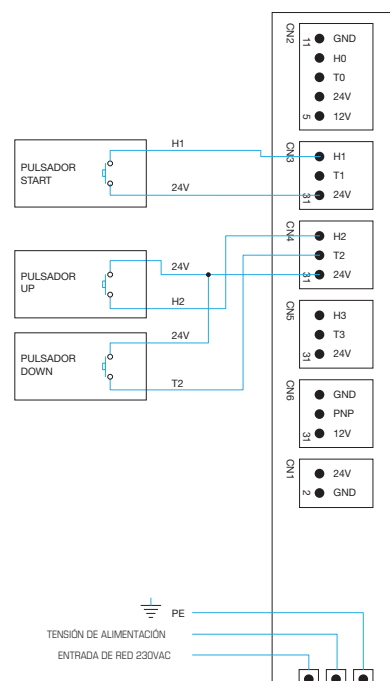
Mediante entradas de pulsador, captador... el PCE-BD 100 incrementará o decrementará la visualización, dependiendo de qué entrada se utilice. Dispone de un pulsador de reset.



### COUNTDOWN (3 PULSADORES)

**Ajuste valor inicial:** Mediante 2 pulsadores se configura el valor inicial de la cuenta atrás pudiendo llegar hasta 99 minutos y 59 segundos. Manteniendo "UP" y "DOWN" durante 2 segundos pulsados se entra en modo edición, empezando por los minutos. Una vez configurados, se vuelve a mantener los 2 pulsadores pulsados durante 2 segundos para pasar a editar los segundos y una vez más para finalizar la edición. Una vez finalizada la edición, pulsando "START" comenzará la cuenta atrás, siempre desde el valor inicial.

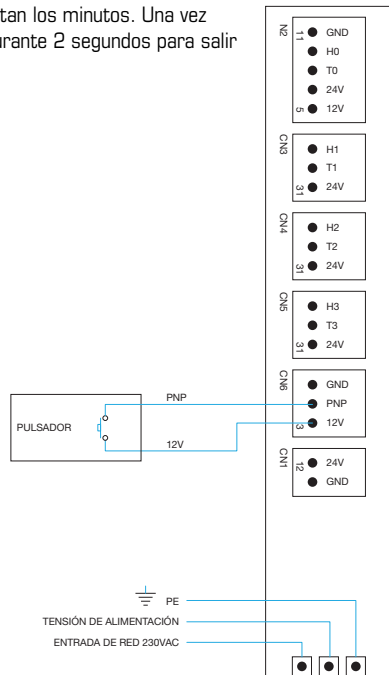
**Visualización:** MM.SS



## RELOJ

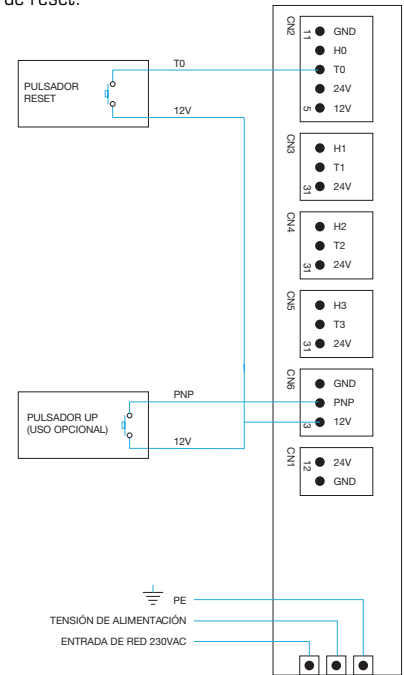
**Ajuste hora:** Mediante un pulsador, manteniéndolo pulsado durante 2 segundos se entra en modo edición. Con pulsaciones cortas se incrementan horas, una vez ajustadas, volver a pulsar durante 2 segundos y se editan los minutos. Una vez ajustados, volver a pulsar durante 2 segundos para salir de edición.

**Visualización:** HH.MM



## CONTADOR DE DÍAS

Dispone de un reloj interno para el conteo automático de días. Opcionalmente se puede utilizar un pulsador externo para incrementar días (el conteo automático seguirá funcionando simultáneamente). Dispone de reset.



## RADIO-FRECUENCIA

Únicamente es necesario alimentar el equipo, ya que se recibe inalámbricamente el valor a visualizar.

