

Manual de instrucciones de uso del vibrómetro PCE-VM 5000



ÍNDICE

1. CARACTERÍSTICAS	3
2. ESPECIFICACIONES	4
3. DESCRIPCIÓN DEL PANEL FRONTAL	8
4. PROCEDIMIENTO DE MEDICIÓN	9
4-1 Preparación	9
4-2 Selección de la unidad (Precisión/Velocidad/Selección del desplazamiento)	10
4-3 Selección de la función	11
4-4 Ajuste de cero, funciones Max, Hold, Reset	11
4-5 Data Hold	12
4-6 Grabación de datos (Lecturas Max/Min)	12
4-7 Luz de fondo del LCD ON/OFF	12
5. REGISTRADOR DE DATOS	12
5-1 Preparación antes de ejecutar la función de registrador de datos	12
5-2 Auto Registrador de datos (Ajustar tiempo de muestreo ≥ 1 segundo)	13
5-3 Registrador de datos Manual (Ajustar tiempo de muestreo = 0 segundo)	13
5-4 Comprobar la información del tiempo	13
5-5 Comprobar la información del tiempo de muestreo	14
5-6 SD Estructura de la tarjeta de datos	14
6. Guardar datos de la tarjeta SD al ordenador	14
7. AJUSTES AVANZADOS	16
7-1 Ajustar reloj (Año/Mes/Fecha, Hora/Minuto/ Segundo).	16
7-2 Ajustar tiempo de muestreo	16
7-3 Función de auto apagado OFF	16
7-4 Ajustar el sonido de alarma ON/OFF	17
7-5 Ajuste del punto decimal de la tarjeta SD	17
7-6 Formatear la tarjeta de memoria SD	17
7-7 Ajustar unidades Métricas/Imperiales	17
8. ALIMENTACIÓN desde el ADAPTADOR DC	17
9. CAMBIO DE BATERÍA	18
10. REINICIO DEL SISTEMA	18
11. INTERFAZ DE SERIE RS232	18
12. RANGOS DE CLASIFICACIÓN	19
13. SENSITIVIDAD RELATIVA según ISO 2954	20

1. CARACTERÍSTICAS

- * 4 canales con grabador de vibración, utilización de tarjeta SD para guardar los 4 canales de datos con la información sobre el tiempo.
- * Aplicaciones para el control de la vibración industrial:
- * Toda la maquinaria industrial vibra. El nivel de vibración es una guía útil para controlar la condición de la máquina. Desequilibrio, falta de alineación o pérdida de la fijación de la estructura hará que el nivel de vibración aumente, estos son algunos de los signos que indican que el mantenimiento es necesario.
- * Número de canales: 4 canales de medida de la vibración (CH1 a CH4).
- * Rango de frecuencia 10 Hz - 1 kHz, la sensibilidad relativa respeta ISO 2954.
- * Juego completo de medidor profesional de vibración con sensor de vibración y base magnética.
- * Visualización de unidades métricas e imperiales.
- * Aceleración, Velocidad, desplazamiento de la medición.
- * Medición del valor RMS, Máx, Pico.
- * Tecla máx, hold, reset y cero.
- * Amplio rango de frecuencia.
- * Tecla hold para fijar las lecturas deseadas.
- * Función de memoria para grabar los valores máximos y mínimos.
- * Sonda de vibración separada con base magnética, manejo fácil.
- * Registrador de datos en tiempo real con tarjeta de memoria SD, reloj y calendario integrado, grabador de datos en tiempo real, ajuste del tiempo de muestreo de 1 segundo a 3600 segundos.
- * Está disponible el registro de datos manual (ajuste el tiempo de muestreo a 0), durante la ejecución de la función de registro de datos manual, se puede ajustar una posición diferente (posición) N°. (posición 1 a la posición 99).
- * Innovación y operación fácil, el ordenador no necesita instalar un software extra, cuando haya ejecutado el registrador de datos, sólo retire la tarjeta SD del medidor e inserte la tarjeta SD en el ordenador, se puede descargar todo el valor de medida con la información de la hora y fecha (año/mes/fecha/ hora/minuto/segundo) directamente al Excel, entonces el usuario puede realizar un análisis de datos o un análisis gráfico.
- * Capacidad de la tarjeta SD: 1 GB a 16 GB.
- * Luz de fondo verde del LCD para una fácil lectura.
- * Se puede ajustar la desconexión automática o manual.
- * Data hold, grabación de lecturas máximas y mínimas.
- * Circuito del micro ordenador, alta precisión.
- * Alimentado por UM3/AA (1.5 V) x 8 baterías o adaptador DC 9V.
- * Interfaz de ordenador RS232/USB.
- * Incluye un sensor de vibración del PC, VB-83.
- * Se puede encargar un sensor de vibración extra, VB-83.
Cuando cambie el VB-83, no es necesario efectuar la calibración otra vez.

2. ESPECIFICACIONES

2.1 Especificaciones generales

Circuito	Un microprocesador de un chip con un circuito
Pantalla	Tamaño del LCD: 82 mm x 61 mm. * con luz de fondo verde.
Canales	4 canales: CH1, CH2, CH3, CH4.
Medición	Velocidad, Aceleración, Desplazamiento

Función	Aceleración, Velocidad: RMS, Pico, Max Hold. Desplazamiento: p-p (pico-pico), Max Hold p-p.		
Unidad	Medición	Métrico	Imperial
	Aceleración	meter/s ² , g	ft/s ² ,
	Velocidad	mm/s, cm/s	pulgada/s
	Desplazamiento	mm	Pulgada
Rango de frecuencia	10 Hz a 1 KHz * Sensibilidad relativa durante el rango de frecuencia según ISO 2954 Consulte la tabla 1, página 30.		
Circuito	Circuito del microordenador exclusivo.		
Medición del pico	Aceleración, Velocidad: Para medir y actualizar el valor pico. Desplazamiento: Para medir y actualizar el valor pico a pico (p-p).		
Medición Max Hold	Aceleración, Velocidad: Para medir y actualizar el valor pico máximo.		
	Desplazamiento: Para medir y actualizar el valor pico a pico máx. (p-p).		
Tecla cero	Bajo la medición de la aceleración (RMS), Sensor inmóvil, pulse las dos teclas (3-5, 3-7, Fig. 1) >3 segundos.		
Tecla Max. Hold	Bajo la medición Máx. hold, pulse las dos teclas (3-5, 3-7, Fig. 1) >3 segundos.		

Registrador de datos tiempo de muestreo Rango de tiempo de muestreo	Auto	1 segundo a 3600 segundos @ Tiempo de muestreo se puede ajustar a 1 segundo, pero los datos de la memoria se pueden perder.
	Manual	Pulse la tecla del registrador de datos una vez para guardar los datos de una vez. @ Ajuste el tiempo de muestreo a 0 segundos. @ El modo manual, también puede seleccionar la posición 1 a 99 (posición).
Nº de error	≤ 0.1 % nº. de datos total guardado	
Tarjeta de memoria	Tarjeta de memoria SD de 1 GB a 16 GB.	
Ajustes avanzados	<ul style="list-style-type: none"> * Ajuste del reloj (Año/Mes/Fecha, Hora/Minuto/ Segundo) * Ajuste de tiempo de muestreo * Apagado automático OFF * Ajuste del sonido ON/OFF * Punto decimal de la tarjeta SD * Formateo de la memoria SD * Ajuste de la unidad Métrica/Imperial 	
Data Hold	Congelar la lectura de pantalla. * Solo disponible para la función RMS.	
Recuperación de la memoria	Valor máximo y mínimo. * Solo disponible para la función RMS.	
Data Output	Interfaz de ordenador RS 232/USB. * Conecte el cable opcional RS232 El cable UPCB-02 obtendrá la toma RS232. * Conecte el cable opcional USB * USB-01 obtendrá la toma USB.	
Tiempo de muestreo	Aprox. 1 segundo.	
Temperatura y humedad de funcionamiento	0 a 50 °C. Menos de 85% R.H.	

Alimentación	* 8 x baterías alcalinas o de alta resistencia DC 1.5 V (UM3, AA), o equivalente.
	* Adaptador de entrada DC 9V (adaptador opcional AC/DC).
Potencia	Operación normal (w/o tarjeta SD y luz de fondo LCD está OFF) : Aprox. DC 12 mA.
	Cuando la tarjeta SD guarda los datos y la luz de fondo del LCD está OFF) : Aprox. DC 35 mA.
Peso	Medidor: 515 g/ 1.13 LB.
	Sonda con cable y base magnética: 99 g/0,22 LB
Dimensión	Medidor: 203 x 76 x 38 mm Sonda sensor de vibración: Redondo 16 mm Dia. x 37 mm. Extensión del cable: 1.2 medidor.
Accesorios Incluidos	* Manual de instrucciones..... 1 pieza * Juego de sensor de vibración, VB-83 con cable..... 1 pieza * Base magnética.....1 pieza * Maleta de transporte (CA-08)....1 pieza
Accesorios opcionales	* Juego de sensor de vibración, con cable VB-83. * Tarjeta SD (2 G). * Adaptador AC a DC de 9V. * Cable USB, USB-01. * Cable RS232, UPCB-02. * Software de adquisición de datos, SW-U801-WIN.

**2.2 Especificaciones eléctricas (23 ±5 °C)
Aceleración (RMS, Pico, Máx. Hold)**

Unidad	m/s ²
Rango	0.5 a 199.9 m/s ²
Resolución	0.1 m/s ²
Precisión	Lectura ± (5 % + 2 d) @ 160 Hz, 80 Hz, 23 ± 5 °C
Punto de calibración	50 m/S ² (160 Hz)

Unidad	g @ 1 g = 9.8 m/s ²
Rango	0.05 a 20.39 G
Resolución	0.01 G
Precisión	Lectura ± (5 % + 2 d) @ 160 Hz, 80 Hz, 23 ± 5 °C
Punto de calibración	50 m/S ² (160 Hz)

Unidad	ft/s ²
Rango	2 a 656 ft/s ²
Resolución	1 ft/s ²
Precisión	Lectura ± (5 % + 2 d) @ 160 Hz, 80 Hz, 23 ± 5 °C
Punto de calibración	50 m/S ² (160 Hz)

Nota:

- RMS: Para medir el valor true RMS.
- Peak: Para medir y actualizar el valor pico.
- Máx. Hold: Para medir y actualizar el valor pico máx.

Velocidad (RMS, Pico, Máx. Hold)

Unidad	mm/s
Rango	0.5 a 199.9 mm/s
Resolución	0.1 mm/s
Precisión	Lectura ± (5 % + 2 d) @ 160 Hz, 80 Hz, 23 ± 5 °C
Punto de calibración	50 mm/s (160 Hz)

Unidad	cm/s
Rango	0.05 a 19.99 cm/s
Resolución	0.01 cm/s
Precisión	Lectura ± (5 % + 2 d) @ 160 Hz, 80 Hz, 23 ± 5 °C
Punto de calibración	50 mm/s (160 Hz)

Unidad	pulgadas/s
Rango	0.02 a 7.87 pulgadas/s
Resolución	0.01 pulgadas/s
Precisión	Lectura ± (5 % + 2 d) @ 160 Hz, 80 Hz, 23 ± 5 °C
Punto de calibración	50 mm/s (160 Hz)

Nota:

- RMS: Para medir el valor true RMS.
- Peak: Para medir y actualizar el valor pico.
- Max. Hold: Para medir y actualizar el valor pico máx.

Desplazamiento (p-p, Máx. Hold p-p)

Unidad	Mm
Rango	1.999 mm
Resolución	0.001 mm
Precisión	Lectura $\pm (5 \% + 2 d)$ @ 160 Hz, 80 Hz, $23 \pm 5 ^\circ C$
Punto de calibración	0.141 mm (160 Hz)

Unidad	Pulgada
Rango	0.078 pulgada
Resolución	0.001 pulgada
Precisión	Lectura $\pm (5 \% + 2 d)$ @ 160 Hz, 80 Hz, $23 \pm 5 ^\circ C$
Punto de calibración	0.141 mm (160 Hz)

Nota:

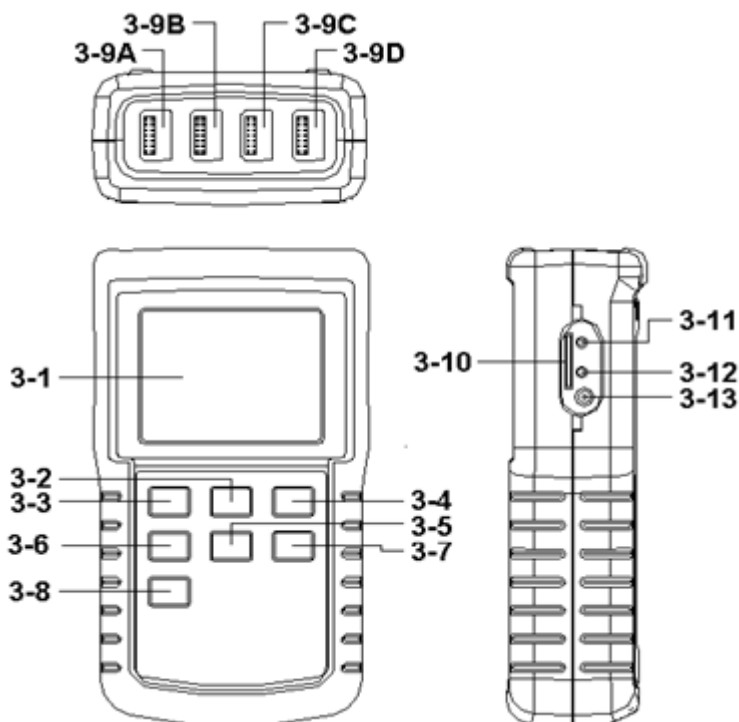
p-p: Para medir el valor Pico a pico.

Max. Hold p-p: Para medir y actualizar el valor pico a pico máx.

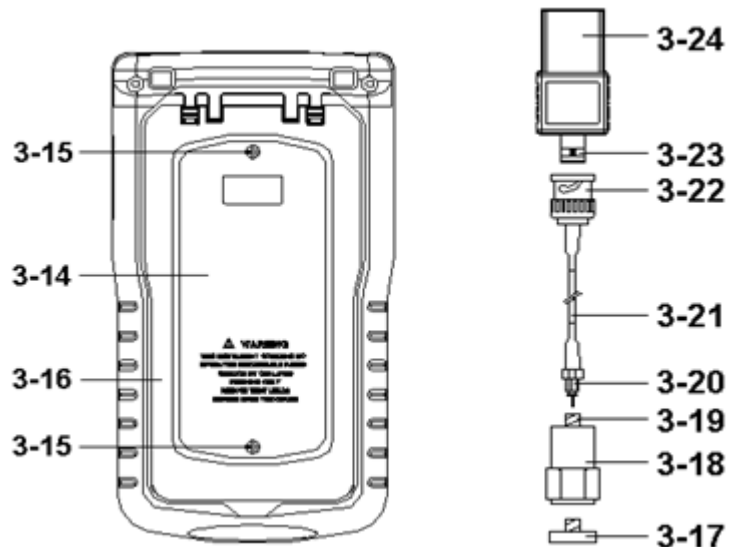
@ Por encima de las pruebas de especificación bajo el campo de RF Fuerza de campo inferior a 3 V/M & frecuencia inferior a solo 30 MHz.

3. DESCRIPCIÓN DEL PANEL

- 3.1 Pantalla
- 3.2 Tecla Power (Tecla luz de fondo)
- 3.3 Tecla Hold
- 3.4 Tecla REC
- 3.5 Tecla ACC/VEL/DISP (Tecla ▲)
- 3.6 Tecla SET (Tecla tiempo)
- 3.7 Tecla FUNCTION (Tecla ▼)
- 3.8 Tecla LOG (Tecla ENTER)
- 3-9A Toma de entrada CH1 VB-83
- 3-9B Tecla de entrada CH2 VB-83
- 3-9C Tecla de entrada CH3 VB-83
- 3-9D Tecla de entrada CH4 VB-83
- 3-10 Ranura de la tarjeta SD
- 3-11 Terminal de salida RS-232
- 3-12 Tecla Reset
- 3.13 Adaptador de la toma de entrada de potencia DC 9V



- 3.14 Tapa / Compartimento de la batería
- 3.15 Tornillos de la tapa de la batería
- 3.16 Soporte
- 3.17 Base magnética
- 3.18 Sensor de vibración
- 3.19 Toma de entrada del sensor de vibración
- 3.20 Mini conector de cable
- 3.21 Cable del sensor
- 3.22 Toma del cable BNC
- 3.23 Toma BNC del módulo VB-83
- 3.24 Toma del módulo VB-83



4. PROCEDIMIENTO DE MEDIDA

4.1 Preparación

- 1) Instalar el juego del sensor de vibración

El set completo de vibración está formado por:

1. Sensor de vibración, 3-18, Fig 2
2. Sensor Cable, 3-21, Fig. 2 3 Módulo VB-83, 3-24, Fig. 2

- * Conecte el "conector del cable BNC" (3-22, Fig. 2) al "conector BNC del módulo VB-83" (3-23, Fig. 2).
- * Conecte el "Mini clavija del cable" (3-20, Fig. 2) a la "toma de entrada del sensor de vibración" (3-19, Fig. 2).

Conecte el "conector del módulo VB-83" (3-24, Fig. 2) al "enchufe de entrada CH1 VB-83" (3-9A, Fig. 1). Si dispone de un set de sensor de vibración extra, conecte el enchufe en el "enchufe de entrada CH2/CH3/CH4 VB-83" (3-9B, 3-9C, 3-9D Fig. 1)

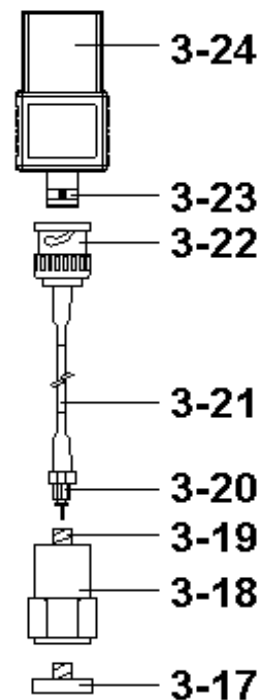


Fig. 2

Nota:

Puede encargar el set de sensor de vibración extra VB-83.
 Cuando cargue el VB-83, no es necesario efectuar la calibración otra vez debido a la información guardada ya en el "módulo VB-83" (3-24, Fig. 2)

2) 1. Encienda el medidor pulsando la "Tecla Powe" (3-2. Fig.1) > 3 segundos de manera continuada.

* Cuando ya ha encendido el medidor, pulsando la tecla "Power" > 3 segundos de manera continuada apagará el medidor.

La "Pantalla" (3-1, Fig. 1) le mostrará los 4 valores de los canales de vibración (CH1, CH2, CH3, CH4) al mismo tiempo. Si algunos canales se conectan en el set de vibración VB-83, entonces la visualización del canal correspondiente mostrará "- - - -".

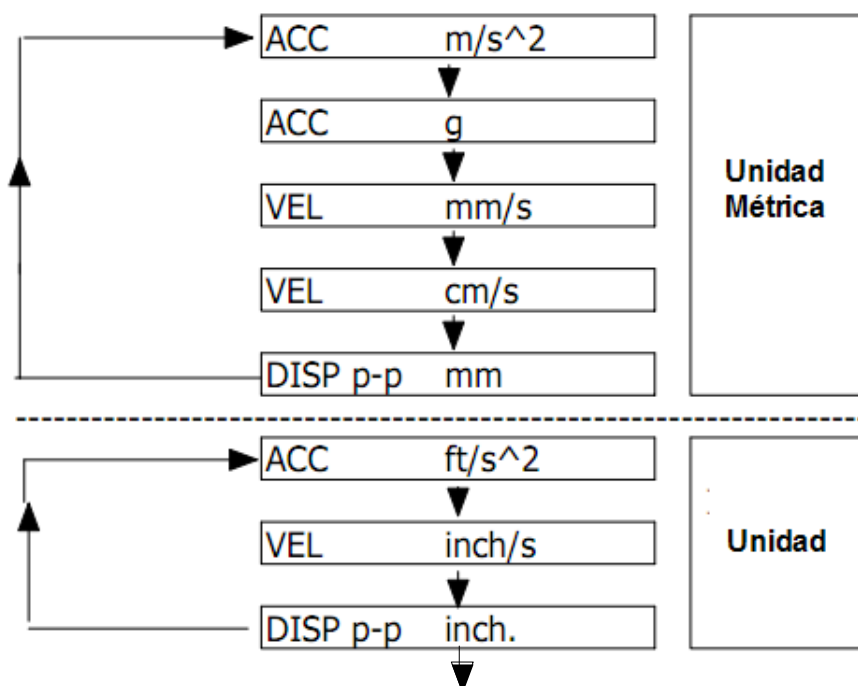
Nota:

1. Si la superficie del material del artículo a medir no es un material férreo, sostenga el sensor de vibración con la mano y toque con el sensor la superficie del artículo a medir,
 - * Si la superficie del material del artículo a medir es un material férreo, conecte "el sensor de vibración" (3-18, Fig. 2) con la "base magnética" (3-17, Fig.2). Ponga toda unidad (Sensor de vibración y base magnética) en la superficie del artículo a medir.
 - * Por favor no utilice el dedo o la mano para tocar el "Cable del sensor" (3-21, Fig. 1).

4.2 Selección de la unidad (Precisión / Velocidad / Selección de desplazamiento)

Seleccione la unidad de pantalla deseada pulsando la tecla "ACC/VEL/DISP" (3-5, Fig. 1) > 3 segundos (no suelte la tecla), la pantalla mostrará las siguientes unidades de acuerdo a la Aceleración / Velocidad / Desplazamiento en forma de secuencia.

Medición	Unidad	
Aceleración * LCD muestra " ACC "	Unidad métrica	m/s ² , g
	Unidad imperial	pie/s ²
Velocidad * LCD muestra " VEL. "	Unidad métrica	mm/s, cm/s
	Unidad imperial	pulgada/s
Desplazamiento * LCD muestra " DISP p-p"	Unidad métrica	Mm
	Unidad imperial	Pulgada



Nota:

1. Para la medición de la aceleración, la pantalla mostrará el indicador "ACC"
2. Para la medición de la velocidad, la pantalla mostrará el indicador "VEL."
3. Para la medición del desplazamiento, la pantalla mostrará el indicador "DISP p-p"
4. Para aplicaciones generales de control de vibración industrial, seleccione "Velocidad" o "Aceleración".
5. Después de seleccionar la unidad, se guardará en el circuito por defecto.

4.3 Selección de la función

Seleccione la función deseada (RMS, Peak, Max HOLD) pulsando la tecla de "Función" (3-7, Fig. 1) de manera continuada (no suelte la tecla), hasta que la pantalla muestre la función deseada (RMS, Max HOLD, Peak), entonces suelte la tecla de "Función" (3-7, Fig. 1).

Notas:

1. La medición RMS mide el valor de la raíz cuadrada media (RMS).
 - a. Disponible para la aceleración y velocidad
Cuando se selecciona la unidad de aceleración o de velocidad,
 - b. La pantalla mostrará el indicador "RMS".
 - c. Típicamente, para las mediciones de aceleración y velocidad seleccione siempre la medición RMS.
2. La medición Max HOLD mide y actualiza el valor pico máx.
 - a. Disponible para la medición de la aceleración, velocidad y desplazamiento.
 - b. La pantalla mostrará el indicador "Max HOLD".
3. La medición pico mide el valor pico de vibración.
 - a. Disponible solo para la medición de la aceleración y la velocidad.
 - b. La pantalla mostrará el indicador "Peak".
4. Cuando selecciona la función, se guardará en el circuito por defecto.

4.4 Procedimiento de ajuste cero, restablecimiento del valor Máx.**Procedimiento de ajuste cero**

Se debe al cambio del valor de temperatura ambiental, a la carga de la batería, uso prolongado del medidor u otras razones. El valor de pantalla no puede ser de cero (pocas cifras) en caso de no haber señal en el "sensor de vibración". Como regla general, estos valores distintos a cero no afectarán la medición. Sin embargo, si intenta efectuar una medición de precisión, los procedimientos de ajuste de cero deberían ejecutarse de la manera siguiente:

- 1) Set de sensor de vibración, VB-83 está listo, conecte el "enchufe del módulo VB-83" (3-24, Fig. 1) al "enchufe de entrada CH1, CH2, CH3, CH4 VB-83" (3-9A, B, C, D, Fig. 1).
- 2) Seleccione la medición de "aceleración"
- 3) Mantenga el sensor de vibración inmóvil, sin señal en el sensor de vibración.
- 4) Bajo la medición Acc./Velocity/Displacement si pulsa la "Tecla ▲" (3-5, Fig. 1) y la "Tecla ▼" (3-7, Fig. 1) juntas > 3 segundos, entonces el símbolo "CH1" parpadeará.
 - * Pulse la "Tecla SET" (3-6, Fig. 1) para seleccionar el canal n°. (CH2, CH3, CH4), cuando haya seleccionado el canal exacto, el n° del canal parpadeará.
 - * Pulse la tecla "Enter" (3-8, Fig. 1) para dejar que la pantalla se ponga a cero de acuerdo con el n° del canal seleccionado (parpadeando).
- 5) El ajuste de cero puede solo ejecutarse cuando el valor de pantalla muestra menos de 10 cifras.

Procedimiento de restablecimiento de Máx.

Bajo la función Máx. Hold si pulsa la "Tecla ▲" (3-5, Fig. 1) y la "Tecla ▼" (3-7, Fig. 1) juntas > 3 segundos, entonces el símbolo "CH1" parpadeará.

- * Pulse la tecla "SET" (3-6, Fig. 1) para seleccionar el canal n° (CH2, CH3, CH4), cuando se haya seleccionado el canal exacto, el n° del canal parpadeará.
- * Pulse la tecla "Enter" (3-8, Fig. 1) para borrar el valor Max hold para el n° del canal seleccionado (parpadeando).

4.5 Data Hold

Durante la medición, pulse la tecla "Hold" (3-3, Fig. 1) una vez y el valor de medida se fijará y el LCD mostrará un símbolo " HOLD". Pulse la "Tecla Hold" otra vez, y saldrá de la función data hold.

4.6 Grabación de datos (Lectura máx., mín.)

- 1) La función de grabación de datos registra las lecturas del valor máximo y del mínimo. Pulse la "Tecla REC" (3-4, Fig. 1) cuando comience la función de grabación de datos habrá un símbolo "REC" en la pantalla.
- 2) Con el símbolo "REC" en la pantalla:
 - a) Pulse la "Tecla REC" (3-4, Fig. 1) una vez, el símbolo " REC MAX" aparecerá junto con el valor máximo en la pantalla.
 - b) Pulse la "Tecla REC" (3-4, Fig. 1) otra vez, el símbolo " REC MIN" junto con el valor mínimo aparecerá en la pantalla.
 - c) Pulse la "Tecla REC" (3-4, Fig. 1) otra vez, el símbolo " MIN " aparecerá, el LCD solo mostrará el símbolo "REC", y el medidor comenzará la función de grabación de datos otra vez.

Para salir de la función de grabación de la memoria, sólo pulse la "Tecla REC" (3-4, Fig. 1) > 3 segundos de manera continuada. La pantalla volverá a la lectura actual.

4.7 Luz de fondo de la pantalla LCD ON/OFF

- 1) Después de encender, la "Luz de fondo del LCD" se activará automáticamente. Durante la medición pulse la "Tecla luz de fondo" (3-2, Fig. 1) una vez y desactivará la "Luz de fondo del LCD".
- 2) Pulse la "Tecla luz de fondo" otra vez y activará la "Luz de fondo del LCD" de nuevo.

5. REGISTRADORES DE DATOS

5.1 Preparación antes de ejecutar una función del registrador de datos

a. Inserte la tarjeta SD

Prepare una "tarjeta de memoria SD" (de 1 G a 16 G, opcional), inserte la tarjeta SD en la "ranura de la tarjeta SD" (3-10, Fig. 1). Cuando se inserte, el panel frontal de la tarjeta SD debería estar boca abajo.

* **Se recomienda utilizar una tarjeta de memoria con una capacidad de ≤ 4 GB.**

b. Formatear la tarjeta SD

Si la tarjeta SD se utiliza por primera vez en el medidor, se recomienda efectuar un "formateo de la tarjeta SD" al principio, por favor consulte el capítulo 7-6 (page 25).

* **Le recomendamos encarecidamente, no utilizar tarjetas de memoria que han sido formateadas por otros medidores o por otras instalaciones (como una cámara...). Reformatee la tarjeta de memoria con su medidor.**

* **Si se producen problemas en el medidor durante el formateo de su tarjeta SD, utilice el ordenador para reformatear otra vez la tarjeta y solucionar el problema.**

c. Ajuste del tiempo

Si el medidor se utiliza por primera vez, debería ajustar el reloj, por favor consulte el capítulo 7-1 (página 23).

d. El decimal para la estructura de los datos numéricos de la tarjeta SD que se utiliza por defecto es el ".", por ejemplo "20.6" "1000.53". Pero en algunos países (Europa...) se utiliza la ",", como punto decimal, por ejemplo "20,6" "1000,53". Si este es el caso, debería cambiar el carácter decimal al principio, para más detalles sobre el ajuste del punto decimal, consulte el capítulo 7-2, en la página 25.



5.2 Auto Registrador de datos (Ajuste el tiempo de muestreo ≥ 1 segundo)

a. Iniciar el registrador de datos

Pulse la "Tecla LOG (3-8, Fig. 1) > 3 segundos de manera continuada, el LCD inferior mostrará el indicador de "LOGGER" y parpadeará para el tiempo de muestreo, al mismo tiempo los datos de medida se guardarán con la información de la hora en el circuito de memoria.

Nota:

- * Cómo ajustar el tiempo de muestreo, consulte el capítulo 7-2, página 24.
- * Cómo ajustar el sonido de alarma, consulte el capítulo 7-4, página 24.

b. Pausar el registrador de datos

Cuando ejecuta la función de registrador de datos, si pulsa la "Tecla LOG" (3-8, Fig. 1) una vez pausará la función de registrador de datos (parar para guardar los datos de medición en el circuito de memoria temporalmente). Al mismo tiempo el símbolo "LOGGER" no parpadeará.

Nota:

Si pulsa la "Tecla LOG" (3-8, Fig. 1) otra vez se ejecutará el registrador de datos otra vez, el símbolo "LOGGER" parpadeará.

c. Cerrar el registrador de datos

Cuando ejecuta la función de registrador de datos, pulse la Tecla LOG (3-8, Fig. 1) > 3 segundos de manera continuada otra vez y cerrará la función de registrador de datos, el indicador "LOGGER" desaparecerá y la función de registrador de datos se cerrará.

5.3 Registrador de datos manual (Ajustar tiempo de muestreo = 0 segundos)

a. El tiempo de muestreo es de 0 segundos

Pulse la "Tecla LOG (3-8, Fig. 1) una vez, el LCD inferior mostrará el indicador "LOGGER", después pulse la "Tecla LOG" (3-8, Fig. 1) una vez, el indicador inferior "LOGGER" parpadeará una vez y la alarma sonará una vez, al mismo tiempo los datos de medida con la información de la hora se guardarán en el circuito de memoria. La pantalla baja mostrará el nº de posición (ubicación) y la guardará en la tarjeta SD también.

Nota:

Durante la ejecución del registrador de datos manual, puede utilizar la "Tecla ▲" (3-5, Fig. 1) o la "Tecla ▼" (3-7, Fig. 1) para ajustar la posición de medida (1 a 99, por ejemplo ubicación 1 a la 99) para identificar una ubicación de medida, la pantalla baja mostrará P x (x = 1 a 99). (x = 1 a 99).

b. Cerrar el registrador de datos

Cuando se ejecute la función del registrador de datos, pulse la "Tecla LOG (3-8, Fig. 1) > 3 segundos de manera continuada otra vez para cerrar la función del registrador de datos, el indicador "LOGGER" desaparecerá y cerrará la función del registrador de datos.

5.4 Comprobar la información de la hora

Durante la función normal de medida (sin ejecutar el registrador de datos), si pulsa la "Tecla reloj" (3-6, Fig. 1) una vez, el LCD inferior presentará la información de hora y fecha Año/Mes, Fecha/Hora, Minutos/Segundos y la información del tiempo de muestreo en forma de secuencia.

5.5 Estructura de los datos de la tarjeta SD

- 1) Cuando utiliza una tarjeta SD en el medidor, la tarjeta SD producirá una carpeta: VBC01
- 2) Si es la primera vez que ejecuta el registrador de datos, bajo la ruta VBC01\, se generará un nuevo archivo llamado VBC01001.XLS.
Cuando ya ha utilizado el registrador de datos y lo ejecuta de nuevo, los datos se guardarán en el VBC01001.XLS hasta que la columna de datos alcance 30,000 mediciones, después se generará un nuevo archivo, por ejemplo VBC01002.XLS
- 3) En la carpeta VBC01\, si el número total de archivos es más de 99, se generará una nueva ruta, como por ejemplo VBC02\
- 4) La estructura de la ruta del archivo es: VBC01\
VBC01001.XLS
VBC01002.XLS
.....
VBC01099.XLS VBC02\
VBC02001.XLS
VBC02002.XLS
.....
VBC02099.XLS VBCXX\
.....
.....

Nota:

XX: El valor máx. es 10.

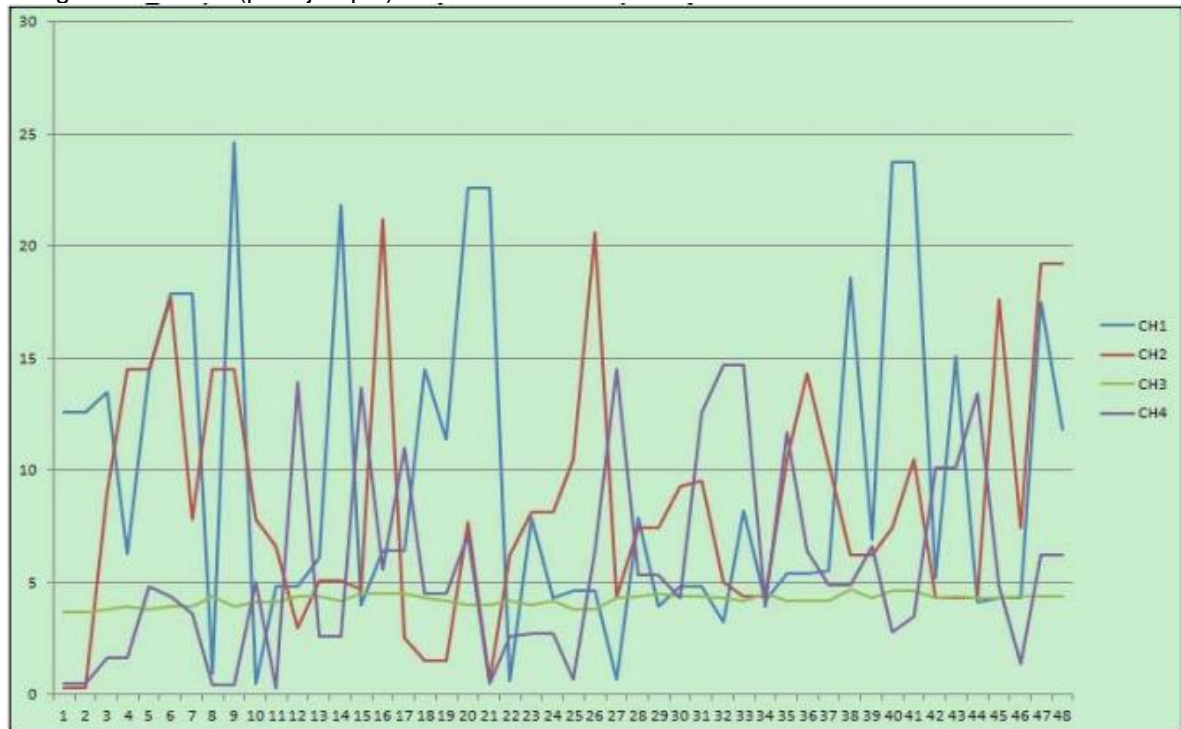
6. Guardar datos de la tarjeta SD al ordenador (software EXCEL)

- 1) Cuando ejecuta la función del registrador de datos, retire la tarjeta SD de la "ranura SD" (3-10, Fig. 1).
- 2) Introduzca la tarjeta SD en la ranura para tarjeta SD de su ordenador (si su ordenador la tiene integrada) o inserte la tarjeta SD en un "adaptador de tarjeta SD". Después conecte el "adaptador de la tarjeta SD" a su ordenador.
- 3) Encienda el ordenador y ejecute el "Software EXCEL".
Descargue los archivos de datos guardados (por ejemplo el nombre de archivo: VBC01001.XLS, VBC01002.XLS) de la tarjeta SD al ordenador. Los datos guardados se presentarán en la pantalla del software EXCEL (por ejemplo como en las siguientes pantallas de datos EXCEL), después el usuario podrá utilizar los datos EXCEL para realizar posteriores análisis de datos o gráficos de datos.

Pantalla de datos EXCEL (por ejemplo)

	A	B	C	D	E	F	G	H	I	J	K
1	Place	Date	Time	CH1	Unit	CH2	Unit	CH3	Unit	CH4	Unit
2	1	2010/12/9	18:11:34	12.6	ACC m/S^2	0.3	ACC m/S^2	3.7	ACC m/S^2	0.5	ACC m/S^2
3	2	2010/12/9	18:11:37	12.6	ACC m/S^2	0.3	ACC m/S^2	3.7	ACC m/S^2	0.5	ACC m/S^2
4	3	2010/12/9	18:11:39	13.5	ACC m/S^2	9	ACC m/S^2	3.8	ACC m/S^2	1.6	ACC m/S^2
5	4	2010/12/9	18:11:41	6.3	ACC m/S^2	14.5	ACC m/S^2	3.9	ACC m/S^2	1.6	ACC m/S^2
6	5	2010/12/9	18:11:43	14.4	ACC m/S^2	14.5	ACC m/S^2	3.8	ACC m/S^2	4.8	ACC m/S^2
7	6	2010/12/9	18:11:45	17.9	ACC m/S^2	17.7	ACC m/S^2	3.9	ACC m/S^2	4.4	ACC m/S^2
8	7	2010/12/9	18:11:47	17.9	ACC m/S^2	7.8	ACC m/S^2	3.9	ACC m/S^2	3.6	ACC m/S^2
9	8	2010/12/9	18:11:49	0.9	ACC m/S^2	14.5	ACC m/S^2	4.4	ACC m/S^2	0.4	ACC m/S^2
10	9	2010/12/9	18:11:51	24.6	ACC m/S^2	14.5	ACC m/S^2	3.9	ACC m/S^2	0.4	ACC m/S^2
11	10	2010/12/9	18:11:53	0.5	ACC m/S^2	7.8	ACC m/S^2	4.1	ACC m/S^2	5	ACC m/S^2
12	11	2010/12/9	18:11:55	4.8	ACC m/S^2	6.6	ACC m/S^2	4.1	ACC m/S^2	0.3	ACC m/S^2
13	12	2010/12/9	18:11:57	4.8	ACC m/S^2	3	ACC m/S^2	4.4	ACC m/S^2	13.9	ACC m/S^2
14	13	2010/12/9	18:11:59	6.1	ACC m/S^2	5.1	ACC m/S^2	4.4	ACC m/S^2	2.6	ACC m/S^2
15	14	2010/12/9	18:12:01	21.8	ACC m/S^2	5.1	ACC m/S^2	4.2	ACC m/S^2	2.6	ACC m/S^2
16	15	2010/12/9	18:12:03	4	ACC m/S^2	4.7	ACC m/S^2	4.5	ACC m/S^2	13.7	ACC m/S^2
17	16	2010/12/9	18:12:05	6.4	ACC m/S^2	21.2	ACC m/S^2	4.5	ACC m/S^2	5.6	ACC m/S^2
18	17	2010/12/9	18:12:08	6.4	ACC m/S^2	2.5	ACC m/S^2	4.5	ACC m/S^2	11	ACC m/S^2
19	18	2010/12/9	18:12:10	14.5	ACC m/S^2	1.5	ACC m/S^2	4.3	ACC m/S^2	4.5	ACC m/S^2
20	19	2010/12/9	18:12:12	11.4	ACC m/S^2	1.5	ACC m/S^2	4.2	ACC m/S^2	4.5	ACC m/S^2
21	20	2010/12/9	18:12:14	22.6	ACC m/S^2	7.7	ACC m/S^2	4	ACC m/S^2	7.1	ACC m/S^2
22	21	2010/12/9	18:12:16	22.6	ACC m/S^2	0.6	ACC m/S^2	4	ACC m/S^2	0.5	ACC m/S^2
23	22	2010/12/9	18:12:18	0.6	ACC m/S^2	6.2	ACC m/S^2	4.2	ACC m/S^2	2.6	ACC m/S^2
24	23	2010/12/9	18:12:20	7.9	ACC m/S^2	8.1	ACC m/S^2	4	ACC m/S^2	2.7	ACC m/S^2
25	24	2010/12/9	18:12:22	4.3	ACC m/S^2	8.1	ACC m/S^2	4.2	ACC m/S^2	2.7	ACC m/S^2
26	25	2010/12/9	18:12:24	4.6	ACC m/S^2	10.5	ACC m/S^2	3.8	ACC m/S^2	0.7	ACC m/S^2
27	26	2010/12/9	18:12:26	4.6	ACC m/S^2	20.6	ACC m/S^2	3.8	ACC m/S^2	6.4	ACC m/S^2
28	27	2010/12/9	18:12:28	0.7	ACC m/S^2	4.4	ACC m/S^2	4.3	ACC m/S^2	14.5	ACC m/S^2

Pantalla de gráfico EXCEL (por ejemplo)



7. AJUSTE AVANZADOS

Sin ejecutar la función del registrador de datos, pulse la "Tecla SET" (3-6, Fig. 1) de manera continuada al menos durante 3 segundos y accederá al modo "Ajustes avanzados". Después pulse la "Tecla SET" (3-6, Fig. 1) una vez durante la secuencia para seleccionar las ocho funciones principales, la pantalla inferior mostrará:

- dAtE.....** Ajustar el reloj (Año/Mes/Fecha, Hora/Minutos/ Segundos)
- SP-t.....** Ajustar el tiempo de muestreo
- PoFF.....** Activar/desactivar auto apagado
- bEEP.....** Ajustar la alarma sonora **dEC.....** Ajustar el punto decimal de la tarjeta SD
- Sd F.....** Formatear la tarjeta de memoria SD
- unit.....** Ajustar unidades Métricas/Imperiales

Nota:

Cuando se ejecutan la función "Ajustes avanzados", si pulsa la "Tecla SET" (3-6, Fig. 1) > 3 segundos saldrá de la función "Ajustes avanzados", el LCD volverá a la pantalla normal.

7.1 Ajustar el reloj (Año/Mes/Fecha, Hora/Minutos/Segundos)

Cuando se muestra "dAtE" en la pantalla inferior

- 1) Utilice la "Tecla ▲" (3-5, Fig. 1) o la "Tecla ▼" (3-7, Fig. 1) para ajustar el valor (el ajuste comienza desde el valor del año). Cuando se elige el valor deseado, pulse la "Tecla Enter" (3-8, Fig. 1) una vez y pasará al próximo dato de ajuste (por ejemplo, el primer dato es el año después se ajusta el mes, la fecha, la hora, los minutos y por último los segundos).

Nota:

El valor a ajustar parpadeará.

- 2) Cuando ha ajustado el valor de la hora y fecha (Año, Mes, Fecha, Hora, Minutos, Segundos), pulse la "Tecla ENTER" (3-8, Fig. 1) una vez y se guardará el ajuste.

Nota:

Cuando el valor de la fecha y hora está ajustado, el reloj interno funcionará con precisión incluso aunque apague el medidor, en condiciones normales (No en condiciones de batería baja).

7.2 Ajuste del tiempo de muestreo (segundos)

Cuando se muestra "SP-t" en la pantalla inferior

- 1) Utilice la "Tecla ▲" (3-5, Fig. 1) o la "Tecla ▼" (3-7, Fig. 1) para ajustar el valor (0, 1, 2, 5, 10, 30,60, 120, 300, 600, 1800,3600 segundos).
- 2) Cuando el valor de muestreo se ha seleccionado, pulsar la "Tecla Enter" (3-8, Fig. 1) guardará el ajuste de la función de forma predeterminada.

7.3 Función de auto apagado

Cuando se muestra "PoFF" en la pantalla inferior

- 1) Utilice la "Tecla ▲" (3-5, Fig. 1) o la "Tecla ▼" (3-7, Fig. 1) para seleccionar " yES " o " no ".
yES – La función de auto apagado está activa.
no – La función de auto apagado NO está activa.
- 2) Cuando haya seleccionado " yES " o " no ", pulse la "Tecla ENTER" (3-8, Fig. 1) y se guardará este ajuste como predeterminado.



7.4 Ajustar la alarma sonora

Cuando se muestrea "bEEP" en la pantalla inferior

- 1) Utilice la "Tecla ▲" (3-5, Fig. 1) o la "Tecla ▼" (3-7, Fig. 1) para seleccionar "yES" o "no".
yES – La alarma sonora está activada.
no – La alarma sonora NO está activada.

- 2) Cuando ha seleccionado "yES" o "no", pulse la "Tecla ENTER" (3-8, Fig. 1) y guardará este ajuste de manera predeterminada.

7.5 Punto decimal de la tarjeta SD

La estructura numérica de los datos de la tarjeta SD utiliza por defecto el "." como decimal, por ejemplo "20.6" "1000.53".

Pero en algunos países (Europa...) se utiliza la "," como punto decimal, por ejemplo "20,6" "1000,53". En esta situación, se debe cambiar el punto decimal primero.

Cuando se muestra "dEC" en la pantalla inferior

- 1) Utilice la "Tecla ▲" (3-5, Fig. 1) o la "Tecla ▼" (3-7, Fig. 1) para seleccionar "USA " o "Euro".
USA – Utiliza el "." como punto decimal.
Euro - Utiliza la "," como punto decimal.

- 2) Cuando ha seleccionado "USA" o "Euro", pulse la tecla "ENTER" (3-8, Fig. 1) y se guardará el ajuste como predeterminado.

7.6 Formatear la tarjeta SD

Cuando se muestra "Sd F" en la pantalla inferior

- 1) Utilice la "Tecla ▲" (3-5, Fig. 1) o la "Tecla ▼" (3-7, Fig. 1) para seleccionar " yES " o "no".
yES – Formatear la tarjeta de memoria SD
no – No formatear la tarjeta de memoria SD

Si selecciona " yES ", pulse la "Tecla Enter" (3-8, Fig. 1) otra vez, la pantalla mostrará "yES Enter " para confirmar de nuevo, asegúrese de que desea formatear la tarjeta de memoria SD y después pulse la "Tecla Enter" una vez y formateará la tarjeta SD y todos los datos que han sido guardados en ella.

7.7 Ajuste las unidades como métricas/imperiales

Cuando se muestra "unit" en la pantalla inferior

- 1) Utilice la "Tecla ▲" (3-5, Fig. 1) o la "Tecla ▼" (3-7, Fig. 1) para seleccionar el símbolo del LCD "m/s² " o "ft/s²".

m/s² – El medidor medirá con unidades "métricas"


f/s² – El medidor medirá con unidades "imperiales"

- 2) Cuando ha seleccionado el símbolo " m/s² " o " ft/s² ", pulse la "Tecla ENTER" (3-8, Fig. 1) se guardará el ajuste de la unidad de medida.

8. ALIMENTACIÓN DESDE EL ADAPTADOS DC

El medidor también puede alimentarse con el adaptador DC de 9V (opcional). Inserte la toma del adaptador de corriente en el "enchufe de entrada de corriente DC 9V" (3-13, Fig. 1). El medidor permanecerá encendido cuando utilice el ADAPTADOR DC (la tecla de encendido estará deshabilitada).

9. CAMBIO DE BATERÍA

- 1) Cuando en la esquina izquierda del LCD se muestra  es necesario cambiar la batería. Sin embargo, se pueden efectuar todavía mediciones durante algunas horas cuando aparece el indicador de batería baja pero éstas podrían ser inexactas.
- 2) Afloje los "tornillos de la tapa de la batería" (3-15, Fig. 1) y retire la "tapa de la batería" (3-14, Fig. 1) del aparato y extraiga la batería.
- 3) Cambie la batería por otra DC de 1.5 V (UM3, AA, Alcalina/muy resistente) x 8 PCs, y vuelva a colocar la tapa.
- 4) Asegúrese de que la tapa de la batería está bien colocada.

10. REINICIO DEL SISTEMA

Si el medidor presenta problemas como:

El sistema de CPU se ha quedado colgado (por ejemplo, las teclas no pueden accionarse...).

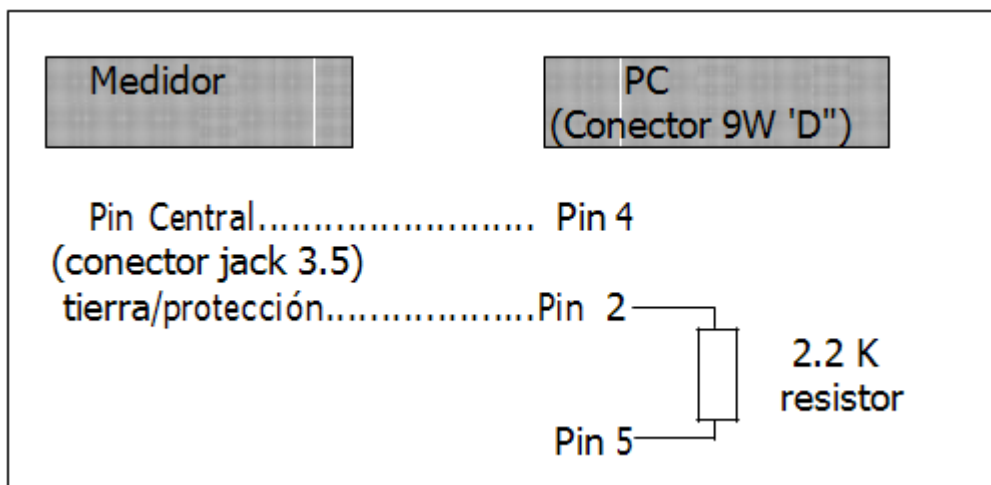
REINICIE el sistema para solucionar el problema. El procedimiento de REINICIO se realizará de la manera siguiente:

Durante el encendido, utilice un objeto puntiagudo para pulsar la "Tecla Reset" (3-12, Fig. 1) una vez y el sistema se reiniciará.

11. INTERFAZ DE SERIE RS-232

El aparato tiene un interfaz de serie RS232 a través de un terminal de 3.5 mm (3-11, Fig. 1).

La salida de datos es una cadena de 16 dígitos que puede utilizarse para aplicaciones específicas del usuario. Un cable RS232 con la siguiente conexión se necesita para conectar el aparato con el puerto de serie del PC.



La cadena de datos de 16 dígitos se mostrará en el siguiente formato:

D15 D14 D13 D12 D11 D10 D9 D8 D7 D6 D5 D4 D3 D2 D1 D0

Cada dígito indica la categoría siguiente:

D15	Comenzar palabra		
D14	4		
D13	Función: CH1, CH2, CH3, CH4 Cuando envía el valor CH1, D13 = 1 Cuando envía el valor CH2, D13 = 2 Cuando envía el valor CH3, D13 = 3 Cuando envía el valor CH4, D13 = 4		
D12, D11	Anunciador para la pantalla		
	$m/s^2 = 92$	$ft/s^2 = 97$	
	mm/s = 93	cm/s = 95	inch/s = 98
	mm = 94	inch = 96	g = 57
D10	0		
D9	Punto decimal (DP), posición de derecha a izquierda. 0 = No DP, 1= 1 DP, 2 = 2 DP, 3 = 3 DP		

D8 a D1	Lectura de pantalla, D1 = LSD, D8 = MSD Por ejemplo: Si la lectura de pantalla es 1234, entonces D8 a D1 es : 00001234
D0	Terminar palabra

FORMATO RS232: 9600, N, 8, 1

Tasa de baudios	9600
Paridad	Sin paridad
Nº de bit de datos	8 bits de datos
Bit de parada	1 bit de parada

12. RANGOS DE CLASIFICACIÓN

Para la valoración de máquinas y equipamiento en el ISO 2372 y VDI 2056, se han determinado cuatro grupos de tipos de máquinas con cuatro rangos de clasificación según sus vibraciones mecánicas (mm/s).

Las clasificaciones para cada grupo de máquinas se especifican de la manera siguiente:

Pequeñas máquinas, especialmente motores eléctricos de producción de hasta 15 KW (Grupo K)

Bien	0 a 0.71 mm/s
Aceptable	0.72 a 1.80 mm/s
Todavía permisible	1.81 a 4.5 mm/s
Peligroso	> 4.5 mm/s

Máquinas medianas, especialmente motores eléctricos de 15 a 75 KW de salida, sin bases especiales (Grupo M)

Bien	0 a 1.12 mm/s
Aceptable	1.13 a 2.80 mm/s
Todavía permisible	2.81 a 7.1 mm/s
Peligroso	> 7.1 mm/s

Grandes máquinas con bases pesadas (Grupo C)

Bien	0 a 1.80 mm/s
Aceptable	1.81 a 4.50 mm/s
Todavía permisible	4.51 a 11.2 mm/s
Peligroso	> 11.2 mm/s

Las máquinas más grandes y turbo máquinas con bases especiales (Grupo T)

Bien	0 a 2.80 mm/s
Aceptable	2.81 a 7.10 mm/s
Todavía permisible	7.11 a 18.0 mm/s
Peligroso	> 18 mm/s

13 SENSIBILIDAD RELATIVA a la sensibilidad de referencia 80 Hz, según ISO 2954

Frecuencia	Valor normal	Sensibilidad relativa	
		Valor Mínimo	Valor
10 Hz	1.0	0.8	1.1
20 Hz	1.0	0.9	1.1
40 Hz	1.0	0.9	1.1
80 Hz	1.0	1.0	1.0
160 Hz	1.0	0.9	1.1
500 Hz	1.0	0.9	1.1
1000 Hz	1.0	0.8	1.1

Tabla 1

En esta dirección encontrarán una visión de la técnica de medición:
<http://www.pce-iberica.es/instrumentos-de-medida/instrumentos-medida.htm>
En esta dirección encontrarán un listado de los medidores:
<http://www.pce-iberica.es/instrumentos-de-medida/medidores.htm>
En esta dirección encontrarán un listado de los sistemas de regulación y control:
<http://www.pce-iberica.es/instrumentos-de-medida/sistemas-regulacion.htm>
En esta dirección encontrarán un listado de las balanzas:
<http://www.pce-iberica.es/instrumentos-de-medida/balanzas-vision-general.htm>
En esta dirección encontrarán un listado de los instrumentos de laboratorio:
<http://www.pce-iberica.es/instrumentos-de-medida/equipos-laboratorio.htm>

ATENCIÓN: “Este equipo no dispone de protección ATEX, por lo que no debe ser usado en atmósferas potencialmente explosivas (polvo, gases inflamables).”

Puede entregarnos el aparato para que nosotros nos deshagamos del mismo correctamente. Podremos reutilizarlo o entregarlo a una empresa de reciclaje cumpliendo así con la normativa vigente.

RII AEE – Nº 001932

