

Manual de instrucciones

PCE-LDC 8



Detector de fugas

Estimado cliente,
gracias por elegir uno de nuestros productos.

Lea detenidamente y por completo este manual de instrucciones antes de utilizar el dispositivo por primera vez. El dispositivo sólo debe ser utilizado por personal cualificado. Los daños causados por no cumplir con las advertencias de las instrucciones de uso no están sujetos a ninguna responsabilidad.

Si el dispositivo se utiliza de forma distinta a la descrita en las instrucciones, la garantía queda anulada y el fabricante queda excluido de toda responsabilidad.

El dispositivo está destinado exclusivamente a la finalidad descrita y sólo puede utilizarse para este fin.

PCE Ibérica S.L. no ofrece ninguna garantía para otras aplicaciones.

No nos hacemos responsables de los errores de imprenta y de los contenidos de este manual.

Nos remitimos expresamente a nuestras condiciones generales de garantía, que se encuentran en nuestras Condiciones Generales.

Si tiene alguna pregunta, póngase en contacto con PCE Ibérica S.L. Los datos de contacto se encuentran al final de este manual.

Índice

1. Información de seguridad	4
2. Uso	6
3. Características	6
4. Especificaciones técnicas	7
4.1 General	7
4.2 Datos eléctricos	7
4.3 Opciones de medición.....	7
5. Dimensiones	8
6. Funcionamiento.....	9
6.1 Modo de funcionamiento	10
6.2 Procedimiento de uso	11
6.3 Conexión eléctrica.....	12
7. Mantenimiento	13
8. Reciclaje	13
9. Garantía.....	13

1. Información de seguridad



Compruebe si este manual de instrucciones se ajusta al tipo de producto.

Tenga en cuenta todas las instrucciones que aparecen en este manual. Contiene información esencial que debe observarse antes y durante los trabajos de instalación, funcionamiento y mantenimiento. Por lo tanto, las instrucciones de uso deben leerse atentamente por el técnico y por el usuario responsable / personal cualificado.

El manual de instrucciones debe estar disponible en todo momento y en las inmediaciones del lugar de uso. En caso de ambigüedades o preguntas sobre el manual de instrucciones o el aparato, póngase en contacto con el fabricante.



ADVERTENCIA

Aire comprimido

Cualquier contacto con el aire comprimido que sale rápidamente o con las piezas del sistema que estallan puede provocar lesiones graves o la muerte.

- Evite que las personas sean golpeadas por el aire comprimido que sale o por las piezas del sistema que estallan.



ADVERTENCIA

Puntero láser

No dirija el láser a los ojos. Hacerlo puede causar graves lesiones en el cristalino y la retina o ceguera.

- Nunca mire directamente al láser.
- Nunca apuntes con el láser a las personas.
- Nunca apunte el láser hacia superficies lisas o reflectantes. Existe un riesgo de reflexión.



ADVERTENCIA

Tensión eléctrica

Cualquier contacto con componentes con tensión puede provocar una descarga eléctrica que cause lesiones graves o la muerte.



ADVERTENCIA

Parámetros de funcionamiento no permitidos

Si se sobrepasan los parámetros o no se alcanzan, hay peligro para las personas y el material y pueden producirse fallos de funcionamiento.

- No sobrepasar los parámetros de funcionamiento permitidos.
- El aparato sólo puede funcionar dentro de los límites permitidos.
- No sobrepase ni baje la temperatura o la presión de almacenamiento y funcionamiento permitidas.
- El dispositivo debe ser revisado y calibrado regularmente (al menos una vez al año).

Instrucciones generales de seguridad

- El dispositivo no debe utilizarse en atmósferas explosivas.
- Tenga en cuenta la normativa nacional y las instrucciones de seguridad antes / durante la instalación y el funcionamiento.

Nota

- No deben realizarse modificaciones técnicas en el dispositivo.

ATENCIÓN

Los valores medidos pueden ser incorrectos



El dispositivo debe instalarse correctamente y someterse a revisiones periódicas, ya que de lo contrario pueden producirse valores de medición incorrectos e interpretaciones erróneas.

- Evite la condensación en el aparato, ya que influye mucho en la precisión.

Transporte y almacenamiento

- Asegúrese de que la temperatura de transporte del dispositivo esté entre -20°C... 50°C.
- Se recomienda transportar el aparato en su embalaje original.
- Asegúrese de que la temperatura de almacenamiento del dispositivo esté entre -10°C... 50°C.
- Evite los rayos UV y la radiación solar directa durante el almacenamiento.
- Durante el almacenamiento la humedad debe ser <90%; sin condensación.

2. Uso

El PCE-LDC 8 es un detector de fugas para sistemas de aire comprimido. Cuando los gases se escapan de las líneas y los tanques, generan un ultrasonido que puede ser detectado por el detector de fugas PCE-LDC 8 incluso a varios metros de distancia.

El PCE-LDC 8 convierte estos sonidos, imperceptibles para el ser humano, en frecuencias que se pueden escuchar fácilmente con unos auriculares especiales. En los sistemas sin presión se puede utilizar un generador de tonos ultrasónicos.

El puntero láser incorporado ayuda a detectar la fuga a distancia.

El detector de fugas PCE-LDC 8 no es apto para zonas explosivas. Póngase en contacto con el fabricante si se utiliza en una zona explosiva.

El detector de fugas PCE-LDC 8 se utiliza principalmente en sistemas de aire comprimido en la industria.

3. Características

- Detección de fugas en aire comprimido, refrigerantes, simples de cualquier gas
- Prueba de aislamiento de puertas y ventanas.
- Detección de descargas eléctricas en aislantes
- Puede utilizarse en entornos ruidosos
- Incluye puntero láser que ayuda a localizar la fuga
- Incluye una pantalla que muestra el nivel de la fuga

4. Especificaciones técnicas

4.1 General

CE	
Principio de medición	Ultrasonido
Medios	Aire, refrigerantes, gases no explosivos
Conexiones	Conector 1: Conector de 4 pines para auriculares y cargador Conector 2: Toma de corriente estéreo de 3,5 mm para el sensor o el cable del sensor
Frecuencia	40 kHz \pm 2 kHz
Temperatura operativa	0... 40°C
Autonomía	Aprox. 6 horas, sin puntero láser Aprox. 4 horas, con puntero láser
Temperatura de almacenamiento	10 °C ... 45 °C
Tiempo de carga	Aprox. 1,5 horas
Material del dispositivo	PC + ABS
Dimensiones	Véase el dibujo técnico en la página siguiente
Pantalla	LCD de 3 colores
Puntero láser	Longitud de onda: 640 ... 660 nm Potencia de salida: 0,4 ... 0,5 mW
Peso	2,5 kg (kit completo)

4.2 Datos eléctricos

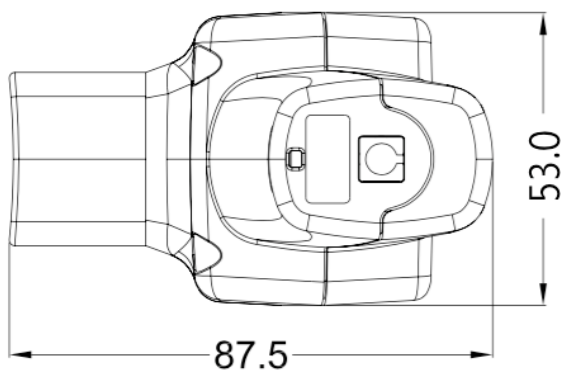
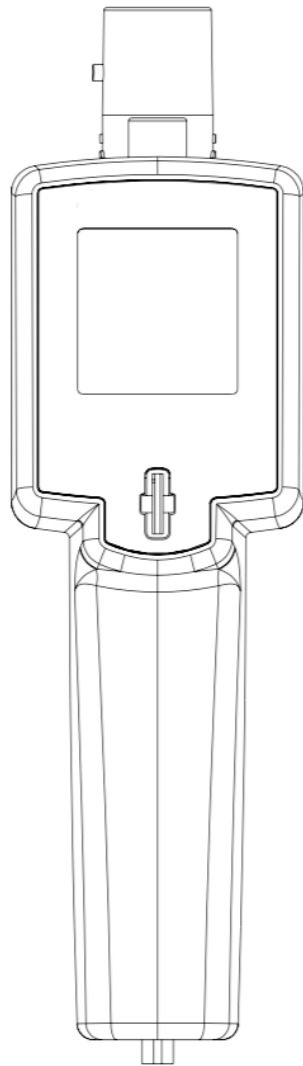
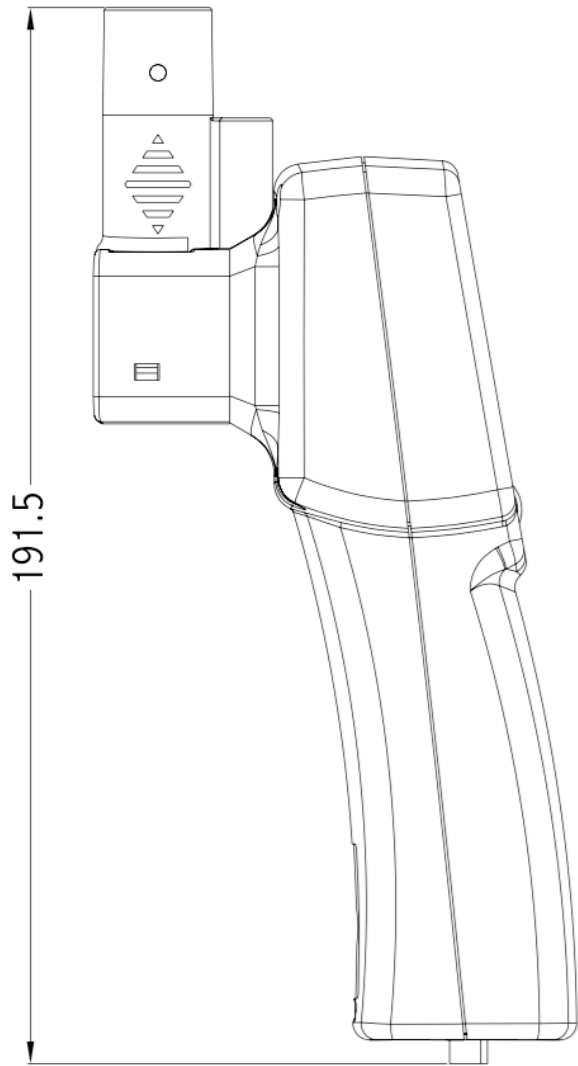
Alimentación	Acumulador interno NiMH
--------------	-------------------------

4.3 Opciones de medición

La tabla muestra el rango máximo en función del diámetro y la presión.

Presión / Diámetro	0,1 mm	0,2 mm	0,5 mm
0,5 bar	2 m	2 m	10 m
5,0 bar	8 m	14 m	18 m

5. Dimensiones



6. Funcionamiento

Asegúrese de haber recibido todos los componentes enumerados aquí.

Pz.	Descripción
1	Detector de fugas PCE-LDC 8
1	Sensor
1	Auricular
1	Tubo de concentración con punta
1	Alargador para el sensor
1	Cargador
1	Maletín de transporte
1	Manual de instrucciones

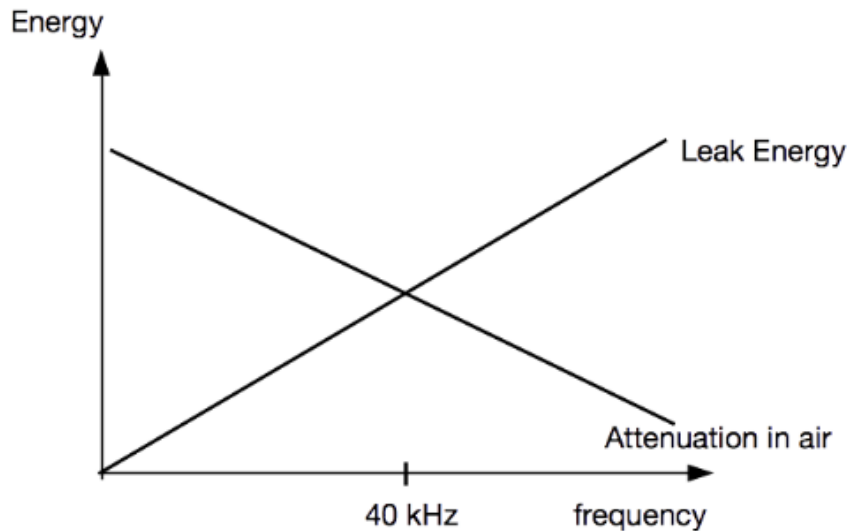


Aviso:

La unidad de sensor puede desconectarse de la unidad principal retirando la unidad del soporte. Para conectar el sensor a la unidad principal se utiliza un cable en espiral independiente.

6.1 Modo de funcionamiento

Las fugas de aire generan una amplia gama de ultrasonidos (20 ... 80 kHz). Cuanto más alta es la frecuencia, más energía contiene. Sin embargo, las frecuencias más altas no pueden transmitirse tan rápidamente en el aire. Por ello, el detector trabaja con una frecuencia central de 40 kHz, como compromiso óptimo entre energía y distancia. Las frecuencias por debajo o por encima se recortan para minimizar el ruido.



6.2 Procedimiento de uso

Los siguientes pasos explican el procedimiento de un uso adecuado



1. Presione la tecla para encenderlo.

2. La imagen de la izq. se mostrará en la pantalla.

- Puntero láser apagado
- La pantalla mostrará:
 - Nivel de batería
 - Segmentos de verde a rojo
 - La sensibilidad se puede cambiar utilizando la ruedecilla.

3. Presione la tecla para activar el puntero láser.

4. Apunte el láser hacia una supuesta fuga. La pantalla mostrará el nivel.

5. Para localizar la ubicación exacta de la fuga, monte el tubo y la punta del tubo en el sensor.

6. Use la punta para la ubicación exacta de la fuga.

7. Para lugares de difícil acceso, utilice el alargador suministrado.

6.3 Conexión eléctrica

Los auriculares o el cargador pueden conectarse al PCE-LDC 8.

Nota

Si el aparato no se ha utilizado durante más de 2 meses, la batería puede estar descargada. Conecte el cargador y después de aproximadamente 2 a 3 minutos la pantalla mostrará el nivel de carga actual de la batería.

7. Mantenimiento

Para limpiar el sensor y sus accesorios se recomienda utilizar únicamente un paño húmedo.



ATENCIÓN

No utilice alcohol isopropílico para limpiar el sensor y sus accesorios.

8. Reciclaje

Por sus contenidos tóxicos, las baterías no deben tirarse a la basura doméstica. Se tienen que llevar a sitios aptos para su reciclaje.

Para poder cumplir con la RII AEE (devolución y eliminación de residuos de aparatos eléctricos y electrónicos) retiramos todos nuestros aparatos. Estos serán reciclados por nosotros o serán eliminados según ley por una empresa de reciclaje. Puede enviarlo a:

PCE Ibérica SL
C/ Mayor 53, Bajo
02500 Tobarra (Albacete)
España

Para poder cumplir con la RII AEE (recogida y eliminación de residuos de aparatos eléctricos y electrónicos) retiramos todos nuestros dispositivos. Estos serán reciclados por nosotros o serán eliminados según ley por una empresa de reciclaje.

RII AEE – Nº 001932
Número REI-RPA: 855 – RD. 106/2008



Todos los productos marca PCE
tienen certificado CE y RoHS.

9. Garantía

Nuestras condiciones de garantía se explican en nuestras Condiciones generales, que puede encontrar aquí:

<https://www.pce-instruments.com/espanol/impreso>