



Manual de instrucciones

Anemómetro multifunción PCE-EM 890



Manual de usuario disponible en varios idiomas (deutsch, français, italiano, español, português, **nederlands**, türk, polski, , p e). Los encontrará en nuestra página web: www.pce-instruments.com

Última modificación: 11 Enero 2021
v1.0

Índice

1	Información de seguridad	1
2	Especificaciones	2
3	Contenido del envío.....	3
4	Descripción del dispositivo	4
5	Funciones de medición	5
6	Funcionamiento	5
6.1	Preparación.....	5
6.2	Funciones	5
6.3	Medición	7
7	Garantía.....	10
8	Reciclaje.....	10

1 Información de seguridad

Lea detenidamente y por completo este manual de instrucciones antes de utilizar el dispositivo por primera vez. El dispositivo sólo debe ser utilizado por personal cualificado. Los daños causados por no cumplir con las advertencias de las instrucciones de uso no están sujetos a ninguna responsabilidad.

- Este dispositivo debe utilizarse sólo en la forma descrita en el presente manual de instrucciones. En caso de que se utilice para otros fines, pueden producirse situaciones peligrosas.
- Utilice el dispositivo sólo si las condiciones ambientales (temperatura, humedad, etc.) están dentro de los valores límite indicados en las especificaciones. No exponga el dispositivo a temperaturas extremas, luz solar directa, humedad ambiental extrema o zonas mojadas.
- No exponga el dispositivo a golpes o vibraciones fuertes.
- La carcasa del dispositivo sólo puede ser abierta personal cualificado de PCE Instruments.
- Nunca utilice el dispositivo con las manos húmedas o mojadas.
- No se deben realizar modificaciones técnicas en el dispositivo.
- El dispositivo sólo debe ser limpiado con un paño húmedo. No utilice productos de limpieza abrasivos o a base de disolventes.
- El dispositivo sólo debe ser utilizado con los accesorios o recambios equivalentes ofrecidos por PCE Instruments.
- Antes de cada uso, compruebe que la carcasa del dispositivo no presente daños visibles. Si hay algún daño visible, el dispositivo no debe ser utilizado.
- El dispositivo no debe utilizarse en atmósferas explosivas.
- El rango de medición indicado en las especificaciones no debe excederse bajo ninguna circunstancia.
- El incumplimiento de las instrucciones de seguridad puede causar daños en el dispositivo y lesiones al usuario.

No nos hacemos responsables de los errores de imprenta y de los contenidos de este manual.

Nos remitimos expresamente a nuestras condiciones generales de garantía, que se encuentran en nuestras Condiciones Generales.

Si tiene alguna pregunta, póngase en contacto con PCE Ibérica S.L. Los datos de contacto se encuentran al final de este manual.

2 Especificaciones

Función	Rango	Resolución	Precisión
Velocidad del viento	80 ... 3937 ft/min	1 ft/min	±3 % F.S.
	0,4 ... 20 m/s	0,1 m/s	
	1,4 ... 72 km/h	0,1 km/h	
	0,9 ... 44,7 mph	0,1 mph	
	0,8 ... 38,8 nudos	0,1 nudos	
Temperatura del aire	0 ... 50 °C	0,1 °C	±1,2 °C
Humedad relativa	10 ... 95 % H.r.	0,1 % H.r.	<70 % H.r.: ±4 % H.r.
			>70 % H.r.: ±4 % F.S. + 1,2 % H.r.
Presión barométrica	10 ... 999,9 hPa	0,1 hPa	±1,5 hPa
	1000 ... 1100 hPa	1 hPa	±2 hPa
Radiación UV 290 ... 390 nm	0 ... 1999 μW/m ²	0,1 μW/m ²	±(4% F.S. + 2 dígitos)
	2 ... 20 mW/m ²	0,01 mW/m ²	
Temperatura externa (sonda Pt1000)	-10 ... 70 °C	0,1 °C	±1,2 °C
Caudal	0,024 ... 3600 cmm	0,001 cmm	
		0,01 cmm	
		0,1 cmm	
		1 cmm	
Punto de rocío	-25,3 ... 49 °C	0,1 °C	
Temperatura del bulbo húmedo	-5,4 ... 49 °C	0,1 °C	
Estrés térmico	0 ... 100 °C	0,1 °C	±2 °C
Windchill (sensación térmica)	-9,4 ... 44,2 °C	0,1 °C	±2 °C
Altitud sobre el nivel del mar	-2000 ... 9000 m	1 m	±15 m

Información genérica del dispositivo	
Pantalla	LCD, altura de los dígitos 8 mm
Funciones	Velocidad del viento / Temperatura
	Humedad relativa / Temperatura
	UV
	Presión atmosférica
	Caudal
	Punto de rocío
	Temperatura del bulbo húmedo
	Windchill
	Estrés térmico
	Altura sobre el nivel del mar
	Temperatura a través de sonda Pt1000
Alimentación	Pila CR 2032 3V
Potencia absorbida	Aprox. 5 mA
Condiciones operativas	0 ... 50 °C / máx. 80 % H.r.
Dimensiones	120 x 45 x 20 mm
Peso	Aprox. 160 g

3 Contenido del envío

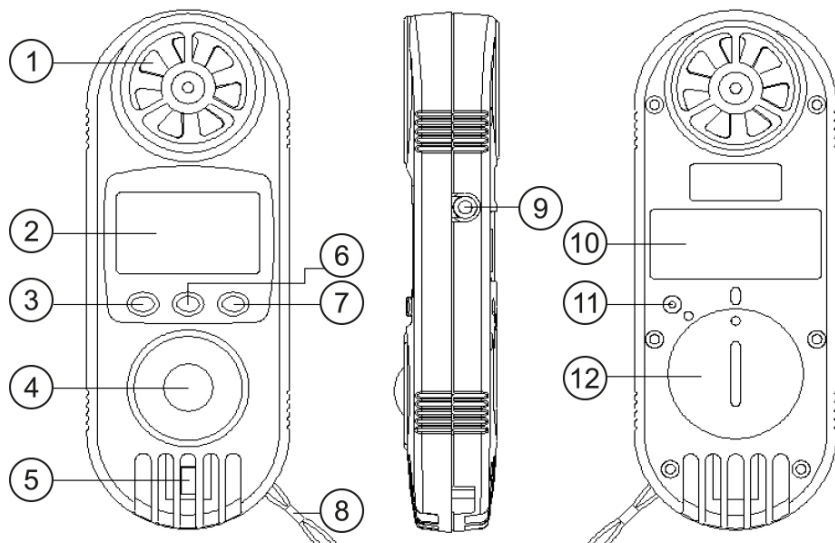
1 x Controlador ambiental PCE-EM 890

1 x Pila CR2032

1 x Bolsa protectora

1 x Manual de instrucciones

4 Descripción del dispositivo



- | | |
|--|--|
| ① Rueda alada | ⑦ Tecla REC (grabar) |
| ② Pantalla LCD | ⑧ Correa de mano |
| ③ Tecla Hold (congelación en pantalla) | ⑨ Conexión sonda externa Pt1000 |
| ④ Sensor de luz UV | ⑩ Descrip. breve de la función de la tecla |
| ⑤ Sensor temperatura y humedad | ⑪ Sensor presión barométrica |
| ⑥ Tecla Power (ON) | ⑫ Compartimento de la pila |

5 Funciones de medición

Función	Texto mostrado	Unidad de medición
Velocidad del viento	AN	m/s, km/h, mph, nudos, FPM
Temperatura		°C, °F
Caudal	AirFL	CMM, CFM
Windchill	CHiLL	°C, °F
Humedad relativa	rH	% r. F.
Temperatura		°C, °F
Punto de rocío	dP	°C, °F
Temperatura	_Et	°C, °F
Estrés térmico	HEAt	°C, °F
Radiación UV (UVA)	U A	mW/cm ² , μW/cm ² , automático
Presión barométrica	bAr	hPa(HPA), mmHg (mH9), inHg (inH9)
Altitud sobre el nivel del mar	High	m, Ft
Temperatura sonda externa Pt1000	Pt	°C, °F

Las unidades de medición entre paréntesis son las representaciones en pantalla que difiere de la de medición.

6 Funcionamiento

6.1 Preparación

Abra la tapa del compartimento de la pila situado en la parte posterior del dispositivo girándola ligeramente hacia la izquierda e inserte la pila CR 2032 3 V, teniendo en cuenta la polaridad. Cierre el compartimento de la pila.

6.2 Funciones

6.2.1 On / Off

- Para encender el dispositivo, presione la tecla „Power“.
- Para apagarlo, mantenga presionada la tecla „Power“ hasta que el dispositivo se apague.

6.2.2 Iluminación de la pantalla

- Presione la tecla „Power“ para encender el dispositivo
- La luz de la pantalla se encenderá durante 5 segundos.

6.2.3 Selección de la función de medición

- Mantenga presionada la tecla „Hold“ el encender el dispositivo.
- En la pantalla se mostrarán las funciones de medición una tras otra.
- Deje de presionar la tecla cuando se muestre la función deseada.



6.2.4 Selección de la unidad de medición

- Cuando el dispositivo este encendido, mantenga presionada la tecla „REC“, hasta que se muestre en la pantalla „Unit“.
- A continuación presione repetidamente la tecla „Power“ hasta que se muestre en la pantalla la unidad deseada.
- Confirme con la tecla „REC“.
- Si ha seleccionado una función de medición con doble medición, ahora puede cambiar la unidad de medida para la segunda función de medición como se ha descrito anteriormente.

6.2.5 Función Hold

- Presione la tecla „Hold“, para congelar en la pantalla el valor de medición actual.
- Para desactivar la función, presione de nuevo la tecla „Hold“.
- La función Hold no está disponible cuando la función memoria está activada.

6.2.6 Función Rec.

- Presione la tecla „REC“, para guardar los valores máximos y mínimos de la medición actual.
- Presione la tecla „REC“, para ver el valor máximo.
- Presione de nuevo la tecla „REC“, para ver el valor mínimo.
- Para salir de la función Rec y borrar los valores almacenados, mantenga presionada la tecla „REC“ más de 2 segundos.

6.2.7 Desconexión automática

El dispositivo se apagará después de aproximadamente 10 minutos de inactividad para ahorro de la energía de la pila.

La función de desconexión automática no está activa en el modo „REC“.

6.3 Medición

6.3.1 Velocidad del viento

- Encienda el dispositivo y seleccione la función de medición de la velocidad del viento, como se ha descrito anteriormente.
- Seleccione la unidad de medición deseada, como se ha descrito anteriormente.
- Sujete el dispositivo de forma que la rueda alada está colocada en la dirección del viento.
- No cubra ni encierre las aberturas del sensor de temperatura/humedad. Esto podría provocar mediciones incorrectas.

6.3.2 Caudal

- Encienda el dispositivo y seleccione la función de medición del caudal, como se ha descrito anteriormente.
- Seleccione la unidad de medición deseada, como se ha descrito anteriormente.
- Presione la tecla „Hold“ para ajustar la sección de apertura.
- Cuando se muestre en la pantalla el indicador Hold, mantenga presionada la tecla „REC“, hasta que se muestre en la parte inferior de la pantalla „m-2“ o „F-2“.
- Utilice las teclas „Hold“ y „Power“ para aumentar o disminuir el valor de la sección transversal.
- Presione la tecla „REC“, para confirmar.
- Sostenga el dispositivo con la rueda alada frente a la abertura de descarga y lea el valor. Para obtener un resultado de medición más preciso, mida en varios puntos de la abertura de descarga y calcule la media de los valores medidos.

6.3.3 Windchill

- Encienda el dispositivo y seleccione la función de Windchill, como se ha descrito anteriormente.
- Seleccione la unidad de medición deseada, como se ha descrito anteriormente.
- Sujete el dispositivo de forma que la rueda alada está colocada en la dirección del viento.
- No cubra ni encierre las aberturas del sensor de temperatura/humedad. Esto podría provocar mediciones incorrectas.

6.3.4 Humedad relativa / Temperatura

- Encienda el dispositivo y seleccione la función de medición de humedad/temperatura, como se ha descrito anteriormente.
- Seleccione la unidad de medición deseada, como se ha descrito anteriormente.
- No cubra ni encierre las aberturas del sensor de temperatura/humedad. Esto podría provocar mediciones incorrectas.

6.3.5 Punto de rocío

- Encienda el dispositivo y seleccione la función de medición del punto de rocío, como se ha descrito anteriormente.
- Seleccione la unidad de medición deseada, como se ha descrito anteriormente.
- No cubra ni encierre las aberturas del sensor de temperatura/humedad. Esto podría provocar mediciones incorrectas.



6.3.6 Temperatura del bulbo húmedo

- Encienda el dispositivo y seleccione la función de medición de la temperatura del bulbo húmedo, como se ha descrito anteriormente.
- Seleccione la unidad de medición deseada, como se ha descrito anteriormente.
- No cubra ni encierre las aberturas del sensor de temperatura/humedad. Esto podría provocar mediciones incorrectas.

6.3.7 Estrés térmico

- Encienda el dispositivo y seleccione la función de medición del estrés térmico, como se ha descrito anteriormente.
- Seleccione la unidad de medición deseada, como se ha descrito anteriormente.
- No cubra ni encierre las aberturas del sensor de temperatura/humedad. Esto podría provocar mediciones incorrectas.

6.3.8 Radiación UV

- Encienda el dispositivo y seleccione la función de medición radiación UV, como se ha descrito anteriormente.
- No cubra ni encierre las aberturas del sensor de luz UV. Esto podría provocar mediciones incorrectas.
- El cambio entre $\mu\text{W}/\text{cm}^2$ y mW/cm^2 , es automático.

6.3.9 Presión del aire

- Encienda el dispositivo y seleccione la función de medición de la presión atmosférica, como se ha descrito anteriormente.
- Seleccione la unidad de medición deseada, como se ha descrito anteriormente.
- No cubra ni encierre la abertura del sensor de presión situada en la parte posterior del dispositivo. Esto podría provocar mediciones incorrectas.

Nota

La presión atmosférica real depende de la presión atmosférica y de la altitud sobre el nivel del mar. El dispositivo se ajusta al nivel del mar cuando se entrega. Para ajustar la altitud sobre el nivel del mar a su ubicación, proceda como sigue:

- Con la función de medición de la presión atmosférica seleccionada, presione la tecla „Hold“.
- Cuando se muestre en la pantalla el indicador Hold, mantenga presionada la tecla „REC“, hasta que se muestre en la parte inferior de la pantalla „m“ o „F“.
- Utilice las teclas „Hold“ y „Power“ para aumentar o disminuir la altitud sobre el nivel del mar.
- Presione la tecla „REC“ ,para confirmar.

6.3.10 Altitud sobre el nivel del mar

- Encienda el dispositivo y seleccione la función de medición de la altura sobre el nivel del mar, como se ha descrito anteriormente.
- Seleccione la unidad de medición deseada, como se ha descrito anteriormente.
- No cubra ni encierre la abertura del sensor de presión situada en la parte posterior del dispositivo. Esto podría provocar mediciones incorrectas.

Nota

La medición de la altitud depende de la presión atmosférica. Cuanto más alta sea su ubicación sobre el nivel del mar, menor será la presión atmosférica. Por lo tanto, para una medición precisa de la altitud es necesario ajustar el dispositivo en consecuencia. Para un ajuste preciso, es necesario conocer la altitud actual sobre el nivel del mar o la presión atmosférica actual.

6.3.10.1 Configuración a través “Altitud sobre el nivel del mar”

- Con la función de medición la altitud sobre el nivel del mar seleccionada, presione la tecla „Hold“.
- Cuando se muestre en la pantalla el indicador Hold, presione la tecla „REC“. En la parte inferior de la pantalla se mostrará „m“ o „F“.
- Con las teclas „Hold“ y „Power“ puede aumentar o disminuir la altitud actual sobre el nivel del mar.
- Presione la tecla „REC“, para confirmar.

6.3.10.2 Configuración a través “Presión del aire”

- Con la función de medición la altitud sobre el nivel del mar seleccionada, presione la tecla „Hold“.
- Cuando se muestre en la pantalla el indicador Hold, mantenga presionada la tecla „REC“, hasta que se muestre en la parte inferior de la pantalla „HPA“, „mmHg“ o „inHg“.
- Con las teclas „Hold“ y „Power“ puede aumentar o disminuir el valor de la presión actual.
- Presione la tecla „REC“, para confirmar.

6.3.11 Temperatura externa con sensor Pt1000

- Conecte el sensor externo Pt1000 a través del conector situado en el lateral del dispositivo.
- Encienda el dispositivo y seleccione la función de medición de temperatura externa a través de Pt1000, como se ha descrito anteriormente.
- Seleccione la unidad de medición deseada, como se ha descrito anteriormente.

La conexión del sensor Pt1000 está diseñada como un conector Jack de 3,5 mm de 2 pines.



7 Garantía

Nuestras condiciones de garantía se explican en nuestras Condiciones generales, que puede encontrar aquí: <https://www.pce-instruments.com/espanol/impreso>.

8 Reciclaje

Por sus contenidos tóxicos, las baterías no deben tirarse a la basura doméstica. Se tienen que llevar a sitios aptos para su reciclaje.

Para poder cumplir con la RII AEE (devolución y eliminación de residuos de aparatos eléctricos y electrónicos) retiramos todos nuestros aparatos. Estos serán reciclados por nosotros o serán eliminados según ley por una empresa de reciclaje. Puede enviarlo a:

PCE Ibérica SL
C/ Mayor 53, Bajo
02500 Tobarra (Albacete)
España

Para poder cumplir con la RII AEE (recogida y eliminación de residuos de aparatos eléctricos y electrónicos) retiramos todos nuestros dispositivos. Estos serán reciclados por nosotros o serán eliminados según ley por una empresa de reciclaje.

RII AEE – Nº 001932
Número REI-RPA: 855 – RD. 106/2008



Todos los productos marca PCE
tienen certificado CE y RoHS.

Información de contacto PCE Instruments

Alemania

PCE Deutschland GmbH
Im Langel 4
D-59872 Meschede
Deutschland
Tel.: +49 (0) 2903 976 99 0
Fax: +49 (0) 2903 976 99 29
info@pce-instruments.com
www.pce-instruments.com/deutsch

Reino Unido

PCE Instruments UK Ltd
Unit 11 Southpoint Business Park
Ensign Way, Southampton
Hampshire
United Kingdom, SO31 4RF
Tel: +44 (0) 2380 98703 0
Fax: +44 (0) 2380 98703 9
info@pce-instruments.co.uk
www.pce-instruments.com/english

Países Bajos

PCE Brookhuis B.V.
Institutenweg 15
7521 PH Enschede
Nederland
Telefoon: +31 (0)53 737 01 92
info@pcebenelux.nl
www.pce-instruments.com/dutch

Estados Unidos

PCE Americas Inc.
1201 Jupiter Park Drive, Suite 8
Jupiter / Palm Beach
33458 FL
USA
Tel: +1 (561) 320-9162
Fax: +1 (561) 320-9176
info@pce-americas.com
www.pce-instruments.com/us

Francia

PCE Instruments France EURL
23, rue de Strasbourg
67250 Soultz-Sous-Forêts
France
Tel.: +33 (0) 972 3537 17
Fax: +33 (0) 972 3537 18
info@pce-france.fr
www.pce-instruments.com/french

Italia

PCE Italia s.r.l.
Via Pesciatina 878 / B-Interno 6
55010 Loc. Gragnano
Capannori (Lucca)
Italia
Tel: +39 0583 975 114
Fax: +39 0583 974 824
info@pce-italia.it
www.pce-instruments.com/italiano

China

PCE (Beijing) Technology Co., Limited
1519 Room, 6 Building
Zhong Ang Times Plaza
No. 9 Mentougou Road, Tou Gou District
102300 Beijing, China
Tel: +86 (10) 8893 9660
info@pce-instruments.cn
www.pce-instruments.cn

España

PCE Ibérica S.L.
Calle Mayor, 53
02500 Tobarra (Albacete)
España
Tel. : +34 967 543 548
Fax: +34 967 543 542
info@pce-iberica.es
www.pce-instruments.com/espanol

Turquía

PCE Teknik Cihazları Ltd.Şti.
Halkalı Merkez Mah.
Pehlivan Sok. No.6/C
34303 Küçükçekmece - İstanbul
Türkiye
Tel: 0212 471 11 47
Faks: 0212 705 53 93
info@pce-ctihazlari.com.tr
www.pce-instruments.com/turkish

Hong Kong

PCE Instruments HK Ltd.
Unit J, 21/F., COS Centre
56 Tsun Yip Street
Kwun Tong
Kowloon, Hong Kong
Tel: +852-301-84912
jyi@pce-instruments.com
www.pce-instruments.cn