



C/ Mayor, 53 - Bajo  
02500 Tobarra  
Albacete-España  
Tel. : +34 967 543 548  
Fax: +34 967 543 542  
[info@pce-iberica.es](mailto:info@pce-iberica.es)  
[www.pce-iberica.es](http://www.pce-iberica.es)

## Manual de instrucciones de uso Medidor de pH PCE-228



## TABLA DE CONTENIDOS

|   |    |
|---|----|
| 1. CARACTERÍSTICAS .....  | 2  |
| 2. ESPECIFICACIONES .....   | 3  |
| 2-1 Especificaciones Generales .....                                      | 3  |
| 2-2 Especificaciones Eléctricas .....                                     | 4  |
| 3. DESCRIPCIÓN DEL PANEL FRONTAL .....                                    | 5  |
| 4. MEDICIÓN DE pH/mV y PROCESO DE CALIBRACIÓN .....                       | 6  |
| 4-1 Medición de pH (compensación de temperatura manual) .....             | 6  |
| 4-2 Medición de pH (ATC, Temperatura automática) .....                    | 6  |
| 4-3 Medición mV .....   | 6  |
| 4-4 Calibración de pH .....   | 6  |
| 5. OTRAS FUNCIONES .....  | 8  |
| 5-1 Data Hold .....   | 8  |
| 5-2 Grabar (lectura Max./ Min) .....                                      | 8  |
| 5-3 ENCENER/APAGAR la luz trasera del LCD .....                           | 8  |
| 6. DATALOGGER .....   | 8  |
| 6-1 Preparación antes de la función datalogger .....                      | 8  |
| 6-2 Auto Datalogger (Ajuste del tiempo de muestreo $\geq 1$ segundo)..... | 9  |
| 6-3 Datalogger Manual (Ajuste del tiempo de muestreo = 0 segundos .....   | 9  |
| 6-4 Comprobar la información temporal .....                               | 9  |
| 6-5 Comprobar la información del tiempo de muestreo .....                 | 10 |
| 6-6 SD Estructura de la tarjeta de Datos .....                            | 10 |
| 7. Guardar los datos de la tarjeta SD al ordenador .....                  | 10 |
| 8. CONFIGURACIÓN AVANZADA.....  | 11 |
| 9. ALIMENTACIÓN CON ADAPTADOR DC .....                                    | 14 |
| 10. CAMBIO DE BATERÍA .....   | 14 |
| 11. REINICIO DEL SISTEMA.....   | 14 |
| 12. INTERFAZ RS232 .....  | 14 |
| 13. PATENTE.....  | 15 |

## 1. CARACTERÍSTICAS

- \* pH : 0 a 14.00 pH, mV ( ORP ) :  $\pm$  1999 mV.
- \* En la medición de pH se puede seleccionar el ajuste de Temperatura manual o ATC (Compensación de temperatura automática)
- \* Sonda ATC opcional para mediciones de pH.
- \* Se puede realizar una calibración automática para pH 7, pH 4 y pH 10 u otro valor.
- \* Data logger con tarjeta de memoria SD, Reloj y Calendario integrados, el tiempo de muestreo se ajusta de 1 segundo a 8 horas 59 min. 59 seg.
- \* Datalogger manual disponible (ajuste del tiempo de muestreo a 0), durante la función del datalogger manual, se pueden configurar las diferentes posiciones (localización), (de la posición 1 a la posición 99).
- \* Fácil de usar e innovador, no se necesita ningún ordenador para configurar el software adicional. Tras encender el datalogger, solamente retire la tarjeta SD del medidor e introdúzcala en el ordenador. Se descargarán todos los valores de medición con la información del tiempo (año/mes/fecha/hora/minuto/segundo) directamente a un archivo Excel para que el usuario pueda realizar análisis gráficos o análisis de datos posteriormente.
- \* Capacidad de la tarjeta SD: 1 GB a 16 GB.
- \* LCD con luz de fondo verde de fácil lectura.
- \* Se puede apagar manualmente o de forma automática.
- \* Data hold, grabación de la lectura máx. y mín.
- \* Circuito de micro-ordenador, alta precisión.
- \* Alimentado por 6 baterías UM3/AA (1.5 V) o por adaptador DC 9V.
- \* Interfaz RS232/USB PC COMPUTER.
- \* Gran variedad de aplicaciones: acondicionamiento del agua, acuarios, bebidas, criaderos de peces, procesamiento de alimentos, fotografía, laboratorio, industria del papel, industria de galvanización, control de calidad, colegios y escuelas.

## 2. ESPECIFICACIONES

### 2-1 Especificaciones Generales

|   |  |   |
|---|--|---|
| Circuito  | Circuito LSI del microprocesador de un chip personalizado  |   |
| Pantalla  | Tamaño del LCD: 52 mm x 38 mm<br>LCD con luz de fondo verde (ON/OFF).  |   |
| Función de medición   | pH<br>ORP ( mV )   |   |
| Datalogger<br>Tiempo de muestreo<br>Configuración del rango | Auto   | De 1 seg. hasta 8 horas 59 min. 59 seg.<br><i>@ El tiempo de muestreo se puede ajustar a 1 segundo, aunque se pueden perder datos de memoria.</i>   |
|   | Manual   | Presione el botón del data logger una vez para guardar datos.<br><i>@ Configure el tiempo de muestreo a 0 segundos.</i><br><i>@ Modo manual, se puede seleccionar también la posición 1 a la 99 ( n° de localización)</i> |
| Tarjeta de memoria  | Tarjeta de memoria SD. 1 GB a 16 GB.   |   |
| Configuraciones Avanzadas                                   | <ul style="list-style-type: none"> <li>* Formato de la tarjeta de memoria SD</li> <li>* Configuración temporal (Año/Mes/Fecha, Hora/Minuto/Segundo )</li> <li>* Ajuste del tiempo de muestreo</li> <li>* Configurar el apagado automático</li> <li>* Configurar el sonido de aviso</li> <li>* Configuración del punto decimal de la tarjeta SD</li> <li>* Configurar la unidad de temperatura °C o °F</li> <li>* Configurar el valor de la compensación de temperatura manual</li> </ul> |   |
| Data Hold   | Congelar la lectura en la pantalla.  |   |
| Memoria   | Valor máximo y mínimo.   |   |
| Tiempo de muestreo en la pantalla                           | Aprox. 1 segundo.  |   |
| Salida de datos   | RS 232/USB PC computer interfaz.<br><ul style="list-style-type: none"> <li>* <i>Conecte el cable opcional RS232 UPCB-02 al conector RS232.</i></li> <li>* <i>Conecten el cable opcional de USB USB-01 al conector USB.</i></li> </ul>  |   |



|                           |  |
|---------------------------|--|
| Temperatura de uso        | 0 a 50 °C.   |
| Humedad de uso            | Menos de 85% de humedad relativa   |
| Alimentación              | * 6 baterías alcalinas o de alta resistencia DC 1.5 V (UM3, AA ), o equivalente.<br>* Adaptador DC 9V. (El adaptador AC/DC es opcional).   |
| Corriente de alimentación | Operación normal (w/o tarjeta SD grabando datos y LCD luz de fondo apagada): <i>Aprox. DC 14 mA.</i><br><br>Cuando la tarjeta SD está grabando datos y la luz de fondo de la pantalla LCD está apagada (OFF) : <i>Aprox. DC 37 mA.</i><br><br>* <i>Si la luz de fondo está encendida, el consumo se incrementará aprox. 12 mA.</i> |
| Peso                      | 489 g/1.08 LB.   |
| Dimensiones               | 177 x 68 x 45 mm   |
| Accesorios incluidos      | * Manual de instrucciones.<br>* Electrodo PE-03<br>* Tarjeta de memoria SD<br>* Sensor de temperatura<br>* 6 x baterías  |

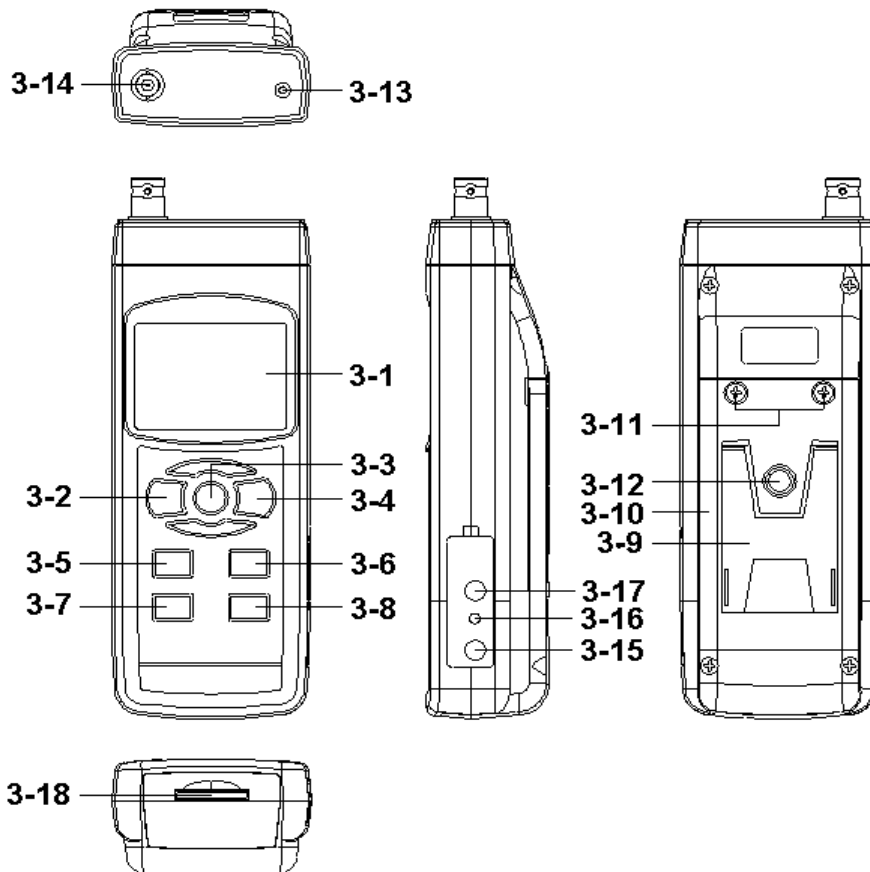
### 2-2 Especificaciones Eléctricas

|  |  |  |
|--|--|--|
| Electrodo de pH                                    | Opcional,<br>Cualquier electrodo de pH con conector BNC.                           |  |
| Medición   | pH   | 0 hasta 14 pH  |
|  | mV   | -1999 mV hasta 1999 mV   |
| Impedancia de entrada                              | 10 <sup>12</sup> ohm   |  |
| Compensación de Temperatura para la medición de pH | Manual   | 0 hasta 100 °C, se ajusta pulsando el botón del panel frontal. |
|  | Automática ( ATC )   | Con la sonda de temperatura (TP-07)<br>0 hasta 65 °C.          |
| Calibración de pH                                  | pH7, pH4, y pH10, calibración de 3 puntos asegure la mejor linealidad y precisión. |  |

| Medición   | Rango        | Resolución | Precisión         |
|------------|--------------|------------|-------------------|
| pH         | 0 to 14 pH   | 0.01 pH    | ± (0.02 pH + 2 d) |
| mV ( ORP ) | 0 to 1999 mV | 1 mV       | ± (0.5% + 2 d)    |

\* la precisión del pH se basa solamente en la calibración del medidor.

### 3. DESCRIPCIÓN DEL PANEL FRONTAL

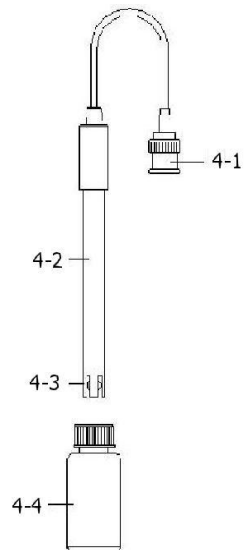


- 3-1 Pantalla
- 3-2 Botón de encendido (Botón de luz de fondo)
- 3-3 Botón Hold (Botón ESC)
- 3-4 Botón REC (Botón Enter)
- 3-5 Botón ▲
- 3-6 Botón ▼ (Botón de función)
- 3-7 Botón Tiempo
- 3-8 Botón Logger / registrador (Botón SET, Comprobación del muestreo)
- 3-9 Base
- 3-10 Tapa/Compartimento de la batería
- 3-11 Tuerca de la tapa de la batería
- 3-12 Tuerca de fijación del trípode
- 3-13 Enchufe de temperatura (enchufe pH ATC)
- 3-14 Enchufe de pH (enchufe BNC)
- 3-15 Entrada del adaptador de potencia DC 9V
- 3-16 Botón de reinicio
- 3-17 Terminal de salida RS-232
- 3-18 Entrada de la tarjeta SD

#### 4. MEDICIÓN DE pH/mV y PROCESO DE CALIBRACIÓN

**La función por defecto del medidor son las siguientes:**

- \* La unidad de pantalla se ajusta al pH
- \* La unidad de temperatura se ajusta a °C.
- \* Manual ATC (sin conectar la sonda ATC)
- \* Desconexión automática
- \* El tiempo de muestreo de la función del data logger es de 2 segundos.



**Si es la primera vez que se conecta el electrodo de pH, se debe realizar previamente el proceso de calibración que se explica en el capítulo 4-4, página 9.**

##### 4-1 Medición de pH (compensación de temperatura manual)

- 1) Encienda el medidor presionando el botón "Encendido" una vez (3-2, Fig. 1).
- 2) Prepare el electrodo de pH (opcional), instale el "Conector de la sonda" (4-1, Fig. 2) en el "enchufe de pH/BNC" (3-14, Fig. 1).
- 3) **Ajuste el valor de la temperatura manual exactamente igual que la temperatura de la solución, el proceso se describe en el capítulo, página 25.**
- 4) Sujete el "Mango del Electrodo" (4-2, Fig. 2) con una mano e introduzca totalmente "la cabeza del sensor" en la solución a medir mientras mueve suavemente el electrodo (4-3, Fig. 2).
- 5) La pantalla principal mostrará el valor de pH mientras que la pantalla inferior mostrará el valor de la temperatura ajustada manualmente.

##### 4-2 Medición de pH (ATC, Temperatura automática)

- 1) El procedimiento es el mismo que en el punto 4-1 medición de pH (compensación manual de la Temperatura). Aunque se debe preparar una sonda de temperatura (TP-07). Introduzca la toma TP-07 en el "enchufe de la temperatura" (3-13, Fig. 1). Introduzca la cabeza del sensor de la sonda de temperatura (TP-07) en la solución de la medición.
- 2) La pantalla principal mostrará el valor de pH, la pantalla inferior mostrará la temperatura del sensor de la solución a medir (medida por la sonda ATC, TP-07).

**Cuando ya no use el Electrodo, deberá introducir "la cabeza del electrodo" (4-3, Fig. 2) en el "Bote de protección" (4-4, Fig. 2)**

##### 4-3 Medición mV

El instrumento tiene integrada la función de medición mV (mili voltio) que le permite realizar una medición selectiva de iones, una medición de ORP (potencial de oxidación-reducción) así como otras mediciones precisas de mV.

- 1) Presione el "Botón Función" (3-6, Fig. 1) una vez y la unidad de pantalla "pH" cambiará a "mV"  
*\* Presione el Botón Función una vez para volver a la función pH.*
- 2) Prepare el electrodo ORP (opcional, ORP-14), ponga la "Toma de la sonda" del electrodo ORP en el "enchufe de pH/BCN" (3-14, Fig. 1).
- 3) En la pantalla aparecerá el valor mV.

##### 4-4 Calibración de pH

Prueba de Calibración

El ELECTRODO de pH ideal genera de 0 mV a 7.00 de pH (177.4 mV a pH 4) y el medidor siempre se calibra con las señales que simulan el ELECTRODO de pH ideal (basado en un ambiente de 25 °C).

Sin embargo, no todos los electrodos de pH son tan precisos como el electrodo ideal, por lo que el proceso de calibración es necesario cuando se realice la primera medición.

Además de la primera calibración, se recomienda que los usuarios realicen una calibración regular para asegurar una medición más precisa.

**Equipo necesario para la Calibración**

- 1) ELECTRODO de pH (opcional).
- 2) Soluciones de pH (opcional).

**Procedimiento de calibración**

- 1) Prepare el electrodo de pH (opcional), instale la "toma/enchufe de la sonda" (4-1, Fig. 2) en el "enchufe de pH/BNC" (3-16, Fig. 1).
- 2) Encienda el medidor presionando el "botón Encender" una vez (3-2, Fig. 1).
- 3) Ajuste el "Valor de la compensación de temperatura" para que sea el mismo que el valor de la temperatura de la solución de pH.

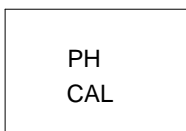
**\* Procedimiento de ajuste de la compensación de temperatura manual, vea el capítulo 8-8, pág. 25.**

**\* Compensación automática de temperatura, debe estar conectado a la sonda ATC (TP-07).**

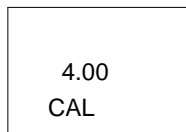
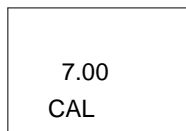
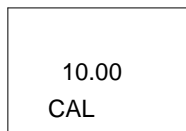
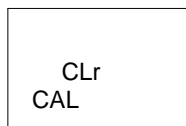
- 4) Sujete el "Mango del Electrodo" (4-2, Fig. 2) con una mano e introduzca totalmente "la cabeza del sensor" en la solución a medir mientras mueve suavemente el electrodo (4-3, Fig. 2). En la pantalla aparecerá el valor de pH.

**\* Si usa la sonda ATC deberá estar inmersa en la solución.**

- 5) Use los dos dedos para presionar el "Botón REC" (3-4, Fig. 1) y el "Botón HOLD" (3-3, Fig. 1) a la misma vez hasta que en la pantalla aparezca el siguiente mensaje y después suelte los dos dedos.



- 6) Presione el " Botón ▲ " (3-5, Fig. 1) o el " Botón ▼ " (3-6, Fig. 1) para seleccionar la siguiente pantalla.

- a  Para calibración de pH 4.00
- b  Para la calibración de pH 7.00
- c  Para la calibración de pH 10.00
- d  Borrar los datos de calibración de pantalla

[www.pce-iberica.es](http://www.pce-iberica.es)

\* Después de seleccionar la pantalla a, b o c, ponga la solución correspondiente, por ejemplo:

**La pantalla b deberá utilizar la solución estándar de pH 7.00**

**La pantalla a deberá utilizar la solución estándar pH 4.00**

Presione el "Botón Enter" (3-4, Fig. 1) para guardar y finalizar el proceso de calibración

Si selecciona la pantalla d, presione el " Botón Enter " (3-4, Fig. 1) para borrar los datos de calibración anteriores.

7) El procedimiento completo tendrá que ejecutar los dos puntos de calibración:

**Calibración pH7**

**Calibración pH4 (o calibración pH10)**

\* El procedimiento de calibración deberá comenzar desde la calibración pH7 para seguir con la calibración pH4 (o pH10).

\* Enjuague el electrodo con agua destilada cada vez que realice una calibración (pH7, pH4 o pH10).

\* Repita los procesos de calibración anteriores por lo menos dos veces.

## 5. OTRAS FUNCIONES

### 5-1 Data Hold

Durante la medición, presione el " Botón Hold " (3-3, Fig. 1) una vez y en la pantalla LCD aparecerá el símbolo " HOLD ".

Presione el " Botón Hold " una vez más para salir de la función data hold.

### 5-2 Grabar (lectura Max./ Min)

1) La función de grabación de datos graba las lecturas máximas y mínimas. Presione el "Botón REC" (3-4, Fig.

1) una vez para iniciar la función de Grabación de datos y el símbolo " REC. " aparecerá en pantalla.

2) Con el símbolo " REC. " en la pantalla:

a) Presione el "Botón REC " (3-4, Fig. 1) una vez, el símbolo " REC. MAX. " con el valor máximo aparezca en la pantalla.

*Si intenta borrar el valor máximo, presione el " Botón Hold " (3-3, Fig. 1) una vez, y en la pantalla solamente aparecerá el símbolo " REC. " y la función de memoria se ejecutará continuamente.*

b) Presione el "Botón REC " (3-4, Fig. 1) de nuevo, el símbolo " REC. MIN. " con en valor mínimo aparecerán en la pantalla.

*Si intenta borrar el valor mínimo, presione el " Botón Hold " (3-3, Fig. 1) y en la pantalla solamente aparecerá el símbolo " REC. " y la función de memoria se ejecutará continuamente.*

c) Para salir de la función de grabación de memoria, solo presione el botón " REC " durante 2 segundos por lo menos. La pantalla volverá atrás a la lectura actual.

### 5-3 ENCENER/APAGAR la luz trasera del LCD

Después de encender, la luz del fondo del LCD se encenderá automáticamente. Durante la medición presione el "Botón Backlight" (3-2, Fig. 1) una vez para apagar la luz de fondo.

Presione el " botón Backlight" una vez más para encender la luz de fondo de Nuevo.

## 6. DATALOGGER

### 6-1 Preparación antes de la función datalogger

a. Inserte la tarjeta SD

Prepare una tarjeta de memoria SD (de 1 GB hasta 16 GB), inserte la tarjeta SD en la ranura de la tarjeta (3-18, Fig. 1). La parte delantera de la tarjeta SD deberá estar de cara a la cubierta inferior.

b. Formato de la tarjeta SD

Si la tarjeta SD se usa por primera vez con el medidor, se recomienda realizar un "Formateo de tarjeta SD" primero.

Por favor, vea el capítulo 8-1.

c. Ajuste de hora

Si el medidor se usa por primera vez, se debe ajustar el reloj. Vea el capítulo 8-2.

d. Ajuste del formato decimal

La estructura de datos numérica de la tarjeta SD usa por defecto " ." como decimal, por





ejemplo "20.6" "1000.53". Pero en ciertos continentes (Europa...) se usa ", " como punto decimal, por ejemplo " 20, 6 " "1000,53". En esta situación, se deberá cambiar el punto decimal primero, los detalles del ajuste del punto decimal en el cap. 8-6.

## 6-2 Auto Datalogger (Ajuste del tiempo de muestreo $\geq 1$ segundo)

### a. Iniciar el datalogger

Presione el botón " REC (3-4, Fig. 1) una vez y en la pantalla LCD aparecerá el texto "REC", luego presione el "Botón Logger" (3-8, Fig. 1), y el símbolo " DATALOGGER " parpadeará mientras que los datos de medición y la información horaria se guardan en el circuito de la memoria.

Nota:

\* *Cómo ajustar el tiempo de muestreo, vea el capítulo 8-3*

\* *Cómo activar el biper sonoro, vea el capítulo 8-5.*

### b. Parar el datalogger

Durante la ejecución de la función de Datalogger, si se presiona el botón " Logger " (3-8, Fig. 1) una vez, se parará la función del Datalogger (dejar de guardar los datos de medición en el circuito de memoria temporalmente). A la misma vez, el texto " DATALOGGER " dejará de parpadear.

Nota : *Si presiona el botón " Logger " (3-8, Fig. 1) una vez más se ejecutará el Datalogger de nuevo, el texto " DATALOGGER" parpadeará.*

### c. Finalizar el Datalogger

Durante la pausa del Datalogger, presione el botón " REC " (3-4, Fig. 1) continuamente al menos dos segundos, el indicador " REC " desaparecerá y el datalogger finalizará.

## 6-3 Datalogger Manual (Ajuste del tiempo de muestreo = 0 segundos)

### a. Ajuste del tiempo de muestreo a 0

Presione el botón " REC (3-4, Fig. 1) una vez, en la pantalla aparecerá el texto " REC ", después presione el botón " Logger " (3-8, Fig. 1) una vez y el símbolo REC parpadeará y el biper sonará una vez a la misma vez que los datos de medición con la información horaria se guardará en el circuito de memoria. La pantalla inferior mostrará la Posición (Localización) y también se guardará en la tarjeta SD.

Nota:

*Durante la ejecución del datalogger manual, presione el botón " ▲ " (3-5, Fig. 1) y el número inferior ( $n^{\circ}$  de posición) parpadeará. Se puede usar el botón " ▲ " (3-5, Fig. 1) o "▼" (3-6, Fig. 1) para ajustar la posición de la medición (1 hasta 99, por ejemplo habitación 1 hasta habitación 99) para identificar la localización de la medición, la pantalla inferior mostrará P x ( $x = 1$  a 99).*

### b. Finalizar el Datalogger

Presione el botón " REC " (3-4, Fig. 1) continuamente durante al menos 2 segundos, la indicación " REC " desaparecerá y se finalizará el datalogger

## 6-4 Comprobar la información temporal

En la pantalla normal de medición (es decir, sin el datalogger),

- 1) Si presiona el botón " Time " (3-7, Fig. 1) una vez, en la pantalla inferior se representará la información con Hora/Minuto/Segundo ( h.m.s ).
- 2) Si presiona el botón " Time " (3-7, Fig. 1) de nuevo, en la pantalla inferior aparecerá el Año/Mes/Fecha (aa.mm.ff ).
- 3) Si presiona el botón " Time" (3-7, Fig. 1) una vez más, la pantalla LCD volverá al modo normal.

**6-5 Comprobar la información del tiempo de muestreo**

Durante la medición normal (sin usar el Datalogger), si presiona el Botón "Sampling" (3-8, Fig. 1) una vez, la pantalla inferior mostrará el tiempo de muestreo.

**6-6 SD Estructura de la tarjeta de Datos**

- 1) Cuando se usa la tarjeta SD por primera vez, la tarjeta SD generará una ruta: **PHA01**
- 2) La primera vez que se ejecuta el Datalogger, bajo la ruta PHA01\, se generará un nuevo archivo con el nombre de PHA01001.XLS.  
Después de salir del Datalogger, ejecútela de nuevo, y los datos se guardarán en el archivo PHA01001.XLS hasta que el número de columnas de datos alcance las 30,000 columnas, después se generará un nuevo archivo, por ejemplo

PHA01002.XLS

- 3) En la carpeta PHA01\, si el número total de archivos es superior a 99, se generará una nueva ruta, como PHA02\ .....
- 4) La estructura de la ruta del archivo sería: PHA01\  
PHA01001.XLS PHA01002.XLS  
..... PHA01099.XLS PHA02\  
PHA02001.XLS  
PHAA02002.XLS  
..... PHA02099.XLS PHAXX\  
.....  
.....  
.....

Comentario: XX: El valor máximo es 10

**7. Guardar los datos de la tarjeta SD al ordenador**

- 1) Después de ejecutar la función de Datalogger, retire la tarjeta SD de la ranura de la tarjeta en el medidor (3-18, Fig. 1).
- 2) Introduzca la tarjeta SD en la hendidura del ordenador para tarjetas SD (si su ordenador tiene esta instalación) o inserte la tarjeta SD en el "adaptador de la tarjeta". Después conecte el "adaptador de la tarjeta SD" al ordenador.
- 3) Encienda el ordenador y arranque " EXCEL software".

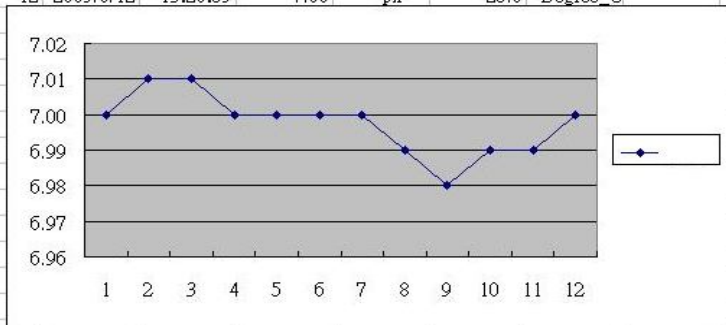
Descargue el archivo de datos (por ejemplo el archivo llamado: PHA01001.XLS, PHA01002.XLS) de la tarjeta SD al ordenador. Los datos guardados aparecerán en la pantalla de EXCEL (por ejemplo como se muestra en la siguiente pantalla de EXCEL) , después el usuario puede usar todos estos datos de EXCEL para realizar un posterior análisis gráfico.

Pantalla de datos de EXCEL (ejemplo 1)

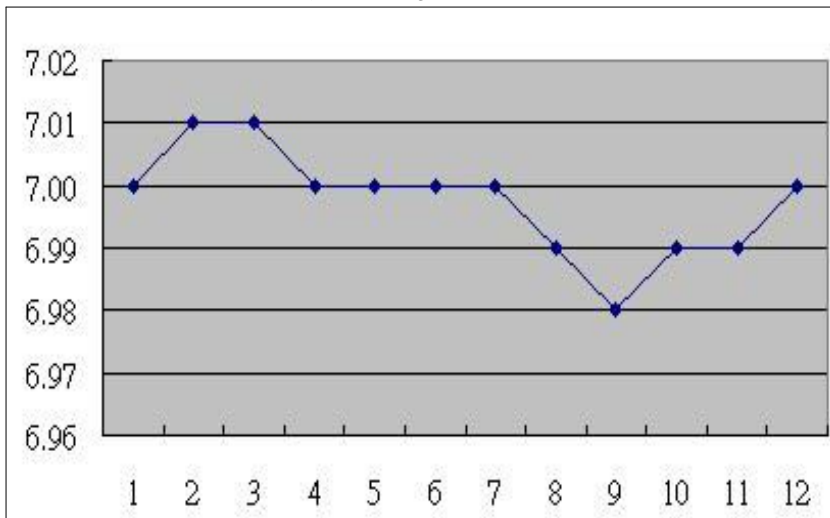
|    | A        | B         | C        | D         | E        | F         | G        |
|----|----------|-----------|----------|-----------|----------|-----------|----------|
| 1  | Position | Date      | Time     | Ch1_Value | Ch1_Unit | Ch2_Value | Ch2_unit |
| 2  | 1        | 2009/8/12 | 13:26:37 | 7.00      | ph       | 25.0      | Degree_C |
| 3  | 2        | 2009/8/12 | 13:26:39 | 7.01      | ph       | 25.0      | Degree_C |
| 4  | 3        | 2009/8/12 | 13:26:41 | 7.01      | ph       | 25.0      | Degree_C |
| 5  | 4        | 2009/8/12 | 13:26:43 | 7.00      | ph       | 25.0      | Degree_C |
| 6  | 5        | 2009/8/12 | 13:26:45 | 7.00      | ph       | 25.0      | Degree_C |
| 7  | 6        | 2009/8/12 | 13:26:47 | 7.00      | ph       | 25.0      | Degree_C |
| 8  | 7        | 2009/8/12 | 13:26:49 | 7.00      | ph       | 25.0      | Degree_C |
| 9  | 8        | 2009/8/12 | 13:26:51 | 6.99      | ph       | 25.0      | Degree_C |
| 10 | 9        | 2009/8/12 | 13:26:53 | 6.98      | ph       | 25.0      | Degree_C |
| 11 | 10       | 2009/8/12 | 13:26:55 | 6.99      | ph       | 25.0      | Degree_C |
| 12 | 11       | 2009/8/12 | 13:26:57 | 6.99      | ph       | 25.0      | Degree_C |
| 13 | 12       | 2009/8/12 | 13:26:59 | 7.00      | ph       | 25.0      | Degree_C |

Pantalla de datos de EXCELL (ejemplo 2)

|    | A        | B         | C        | D         | E        | F         | G        | H |
|----|----------|-----------|----------|-----------|----------|-----------|----------|---|
| 1  | Position | Date      | Time     | Ch1_Value | Ch1_Unit | Ch2_Value | Ch2_unit |   |
| 2  | 1        | 2009/8/12 | 13:26:37 | 7.00      | ph       | 25.0      | Degree_C |   |
| 3  | 2        | 2009/8/12 | 13:26:39 | 7.01      | ph       | 25.0      | Degree_C |   |
| 4  | 3        | 2009/8/12 | 13:26:41 | 7.01      | ph       | 25.0      | Degree_C |   |
| 5  | 4        | 2009/8/12 | 13:26:43 | 7.00      | ph       | 25.0      | Degree_C |   |
| 6  | 5        | 2009/8/12 | 13:26:45 | 7.00      | ph       | 25.0      | Degree_C |   |
| 7  | 6        | 2009/8/12 | 13:26:47 | 7.00      | ph       | 25.0      | Degree_C |   |
| 8  | 7        | 2009/8/12 | 13:26:49 | 7.00      | ph       | 25.0      | Degree_C |   |
| 9  | 8        | 2009/8/12 | 13:26:51 | 6.99      | ph       | 25.0      | Degree_C |   |
| 10 | 9        | 2009/8/12 | 13:26:53 | 6.98      | ph       | 25.0      | Degree_C |   |
| 11 | 10       | 2009/8/12 | 13:26:55 | 6.99      | ph       | 25.0      | Degree_C |   |
| 12 | 11       | 2009/8/12 | 13:26:57 | 6.99      | ph       | 25.0      | Degree_C |   |
| 13 | 12       | 2009/8/12 | 13:26:59 | 7.00      | ph       | 25.0      | Degree_C |   |



Pantalla de datos de Excell (ejemplo 3, gráfico)



### 8. CONFIGURACIÓN AVANZADA

Sin ejecutar la función de Datalogger, presione el botón " SET " (3-8, Fig. 1) continuamente al menos durante dos segundos para entrar en el modo "Configuración avanzada". Después presione el "botón SET" (3-8, Fig. 1 ) una vez para seleccionar las ocho funciones principales mientras que la pantalla inferior aparecerá:

- Sd F.....** Formato de la tarjeta de memoria SD
- dAtE.....**Ajuste de la hora del reloj ( Año/Mes/Fecha, Hora/Minuto/Segundo )
- SP-t.....** Configuración del tiempo de muestreo ( Hora/Minuto/Segundo)
- PoFF.....** Desconexión automática
- bEEP.....** Encender/Apagar el sonido de aviso **dEC.....** Establecer el punto decimal
- t-CF.....** Seleccionar la unidad de temperatura °C o °F
- t-SEt.....** Establecer el valor de la compensación de temperatura manual del pH, y el pH solamente
- ESC.....** Salir de la configuración avanzada

**Nota:**

Durante la ejecución de la función de la "Configuración avanzada" si presiona el botón "ESC" (3-3, Fig. 1) una vez saldrá de esta función y se volverá a la pantalla normal.

**8-1 Formato de la tarjeta de memoria SD**

Cuando la pantalla inferior aparece "Sd F"

1) Use el botón "▲" (3-5, Fig. 1) o "▼" (3-6, Fig. 1) para seleccionar entre "yES" o "no".

**yES – Formatear la tarjeta de memoria SD**

**no – No formatear la tarjeta de memoria SD**

2) Si selecciona "yES", presione el botón "Enter" (3-4, Fig. 1) una vez más y la pantalla mostrará el texto "yES Ent" para confirmar de nuevo, si está seguro, presione el botón "Enter" y se formateará la tarjeta de memoria SD borrando todos los datos que existían en dicha tarjeta.

**8-2 Configurar el reloj / calendario (Año/Mes/Fecha, Hora/Minuto/Segundo)**

Cuando en la pantalla inferior aparece "dAtE"

1) Use el botón "▲" (3-5, Fig. 1) o "▼" (3-6, Fig. 1)

para ajustar el valor (la configuración comienza por el año). Después de que el valor deseado se haya introducido, presione el botón "Enter" (3-4, Fig. 1) para ir al siguiente valor (por ejemplo, si el primer valor es el año después habrá que configurar el Mes, Fecha, Hora, Minuto y segundo).

*Observación:*

*El valor ajustado parpadeará.*

2) Después de configurar todos los valores (Año, Mes, Fecha, Hora, Minuto y segundo), presione el botón "SET" para guardar. Ahora la pantalla irá a la configuración del tiempo de muestreo (Capítulo 8-3).

**Nota:**

Después de ajustar los valores horarios, el reloj interno mostrará la hora con precisión incluso si el aparato se desconecta y si la batería está suficientemente cargada.

**8-3 Configuración del tiempo de muestreo (Hora/Minuto/Segundo)**

Cuando en la pantalla superior aparezca "SP-t"

1) Use los botones "▲" (3-5, Fig. 1) o "▼" (3-6, Fig. 1) para ajustar el valor (la configuración comienza en el valor de la hora). Después de establecer el valor deseado, presione el botón "Enter" (3-4, Fig. 1) para ajustar el siguiente valor (por ejemplo, el primer valor sería la hora, después el Minuto y por último el segundo).

*Nota:*

*El valor ajustado parpadeará.*

2) Después de establecer todos los valores (Hora, Minuto, Segundo), presione el botón "SET" (3-8, Fig. 1) para guardar. La pantalla irá a la pantalla de configuración de "Desconexión automática" (Capítulo 8-4).

**8-4 Desconexión automática**

Cuando en la pantalla inferior aparece "PoFF"

1) Use el botón "▲" (3-5, Fig. 1) o "▼" (3-6, Fig. 1) para seleccionar entre "yES" o "no".

**yES – Desconexión automática activada.**

**no – Desconexión automática desactivada.**

2) Después de seleccionar "yES" o "no", presione el botón "Enter" (3-4, Fig. 1) para guardar.

### 8-5 Conectar / Desconectar el sonido de aviso

Cuando en la pantalla inferior aparece " bEEP "

1) Use el botón " ▲ " (3-5, Fig. 1) o " ▼ " (3-6, Fig. 1) para seleccionar entre " yES " o "no ".

**yES – El sonido de aviso del medidor estará activado.**

**no – El sonido de aviso del medidor estará desactivado.**

2) Después de seleccionar " yES " o " no ", presione el botón "Enter " (3-4, Fig. 1) para guardar dicho ajuste.

### 8-6 Configuración del punto decimal de la tarjeta SD

La estructura numérica de los datos de la tarjeta SD usa por defecto el "." como punto decimal, por ejemplo "20.6" "1000.53". Sin embargo, en algunos países o continentes (Europa...) se usa la ",", como punto decimal como por ejemplo "20,6" "1000,53". Si esto sucede, se deberá cambiar primero el punto decimal.

Cuando la pantalla inferior muestra " dEC "

1) Use el botón " ▲ " (3-5, Fig. 1) o " ▼ " (3-6, Fig. 1) para seleccionar el valor entre "bASIC " o " Euro ".

**bASIC - Usa "." como punto decimal.**

**Euro - Usa ",", como punto decimal.**

2) Después de seleccionar el valor entre " bASIC " o " Euro ", presione el botón " Enter " (3-4, Fig. 1) para guardar la configuración.

### 8-7 Seleccionar la unidad de temperatura °C o °F

Cuando la pantalla inferior muestra " t-CF "

1) Use el botón " ▲ " (3-5, Fig. 1) o " ▼ " (3-6, Fig. 1) para seleccionar entre " C " o " F ".

**C – La unidad de temperatura es °C**

**F – La unidad de temperatura es °F**

2) Después de seleccionar la unidad deseada " C " o " F ", presione el botón " Enter " (3-4, Fig. 1) para guardar la configuración.

### 8-8 Establecer el valor de la compensación manual de temperatura

Cuando en la pantalla inferior aparezca " t-SEt "

1) Esta función solo es para la medición de pH con el fin de ajustar el valor de la compensación de temperatura manual del electrodo de pH. El valor pre-establecido es 25 °C (77 °F).

2) Use el botón " ▲ " (3-5, Fig. 1) o " ▼ " (3-6, Fig. 1) para seleccionar el valor superior con el valor deseado de la compensación de temperatura (°C or °F), después presione el botón " Enter " (3-4, Fig. 1) para guardar el valor de la configuración.

### 8-9 ESC

Cuando en la pantalla aparece " ESC "

Cuando en la pantalla aparece " ESC ", presione el botón "Enter " (3-4, Fig. 1) para finalizar la configuración avanzada y volver a la pantalla de medición normal.

*Nota:*

*Durante la ejecución de la función de la "Configuración Avanzada" si presiona el botón "ESC" (3-3, Fig. 1) saldrá de la "Configuración Avanzada" y la pantalla volverá al modo normal.*

**9. ALIMENTACIÓN CON ADAPTADOR DC**

El medidor también se puede alimentar con el adaptador opcional de DC de 9V. Inserte el enchufe del adaptador en la toma de entrada del Adaptador DC 9V (3-13, Fig. 1). El medidor estará permanentemente encendido cuando use el adaptador DC. (El botón de encendido quedará deshabilitado).

**10. CAMBIO DE BATERÍA**

- 1) Cuando en la esquina izquierda de la pantalla LCD aparezca " ", es necesario cambiar la batería. Sin embargo, se pueden realizar algunas horas de mediciones hasta que el aparato se vuelva impreciso.
- 2) Suelte los tornillos de la " Tapa de la batería " (3-15, Fig. 1) y quite la " Tapa de la batería " (3-16, Fig. 1) después retire las baterías del aparato
- 3) Cambie dicha baterías por 6 baterías DC 1.5 V (UM3, AA, Alcalina/alta resistencia), y vuelva a poner la tapa.
- 4) Asegúrese de que la tapa del compartimento de la batería queda bien fijado después de cambiar las baterías.

**11. REINICIO DEL SISTEMA**

Si el medidor sufriera algún problema como: "CPU system is hold" (el sistema CPU se queda bloqueado) (por ejemplo, la tecla no funciona...)

Si es así realice un REINICIO del sistema para resolver el problema.

El sistema RESET seguirá el siguiente método:

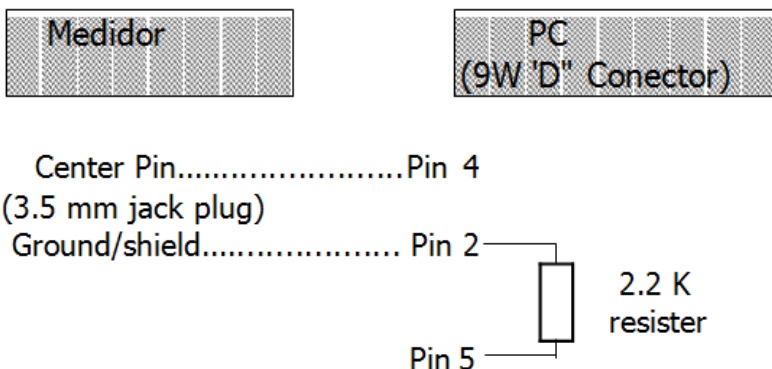
Durante el encendido, use una aguja para presionar el botón "Reset" (3-16, Fig. 1) y reiniciar el sistema.

**12. INTERFAZ RS232**

El instrumento tiene un interfaz de serie RS232 PC a través de un terminal de 3.5 mm (3-12, Fig. 1).

La salida de datos es un flujo de 16 dígitos que se usa para aplicaciones específicas.

Se necesitará un cable RS232 con las siguientes conexiones se para unir el aparato con el puerto del PC.



El flujo de datos de 16 dígitos se visualizará con el siguiente  
 D15 D14 D13 D12 D11 D10 D9 D8 D7 D6 D5 D4 D3 D2 D1 D0

**Cada dígito indica el siguiente estado:**

|          |  |         |  |
|----------|--|---------|--|
| D15      | Palabra de inicio  |         |  |
| D14      | 4  |         |  |
| D13      | Cuando envíe los datos de la pantalla superior = 1<br>Cuando envíe los datos de la pantalla inferior = 2         |         |  |
| D12, D11 | Anunciador para la pantalla  |         |  |
|          | °C = 01  | °F = 02 |  |
| D10      | Polaridad<br>0 = Positivo      1 = Negativo  |         |  |
| D9       | Punto decimal(DP), posición de la derecha a la izquierda<br>0 = No DP, 1= 1 DP, 2 = 2 DP, 3 = 3 DP               |         |  |
| D8 a D1  | Lectura de pantalla, D1 = LSD, D8 = MSD por ejemplo :Si la lectura de la pantalla es 1234, D8 a D1 es : 00001234 |         |  |
| D0       | Palabra final  |         |  |

**FORMATO RS232: 9600, N, 8, 1**

|              |             |
|--------------|-------------|
| Baudios      | 9600        |
| Paridad      | Sin paridad |
| Data bit no. | 8 Data bits |
| Stop bit     | 1 Stop bit  |

**13. PATENTE**

El medidor posee la patente o está pendiente de ella en los siguientes países:

|                 |  |
|-----------------|--|
| <b>ALEMANIA</b> | <b>Nr. 20 2008 016 337.4</b>                             |
| <b>JAPÓN</b>    | <b>3151214</b>   |
| <b>TAIWAN</b>   | <b>M 358970</b><br><b>M 359043</b>                       |
| <b>CHINA</b>    | <b>ZL 2008 2 0189918.5</b><br><b>ZL 2008 2 0189917.0</b> |
| <b>USA</b>      | <b>Pendiente de patente</b>                              |

En esta dirección encontrarán una visión de la técnica de medición:

<http://www.pce-iberica.es/instrumentos-de-medida/instrumentos-medida.htm>

En esta dirección encontrarán un listado de los medidores:

<http://www.pce-iberica.es/instrumentos-de-medida/medidores.htm>

En esta dirección encontrarán un listado de las balanzas:

<http://www.pce-iberica.es/instrumentos-de-medida/balanzas-vision-general.htm>

**ATENCIÓN:** “Este equipo no dispone de protección ATEX, por lo que no debe ser usado en atmósferas potencialmente explosivas (polvo, gases inflamables).”

Puede entregarnos el aparato para que nosotros nos deshagamos del mismo correctamente. Podremos reutilizarlo o entregarlo a una empresa de reciclaje cumpliendo así con la normativa vigente.

**R.A.E.E. – Nº 001932**

