



Manual de instrucciones

Dosímetro PCE-NDL 10



Los manuales de usuario están disponibles en varios idiomas (alemán, chino, francés, holandés, italiano, polaco, portugués, ruso, turco). Los encontrará en nuestra página web: www.pce-instruments.com

Última modificación: 19. junio 2017
v1.0

Índice

| | | |
|----------|---|-----------|
| 1 | Informaciones de seguridad | 1 |
| 1.1 | Características | 2 |
| 1.2 | Contenido de envío | 2 |
| 1.3 | Especificaciones técnicas | 3 |
| 1.4 | Descripción de aparato | 5 |
| 1.5 | Interfaz RS-232 | 6 |
| 2 | Procedimiento de medición | 7 |
| 2.1 | Mediciones de presión de nivel acústico (SPL) | 7 |
| 2.2 | Medición de dosis de ruido | 7 |
| 2.3 | Otras funciones | 8 |
| 3 | Registrador de datos | 9 |
| 3.1 | Registro de datos automático | 10 |
| 3.2 | Registro de datos manual | 10 |
| 3.3 | Transferencia de datos | 11 |
| 4 | Ajustes | 14 |
| 4.1 | Ajustar fecha y hora | 14 |
| 4.2 | Ajustar intervalo de almacenamiento | 14 |
| 4.3 | Encender/apagar apagado automático | 15 |
| 4.4 | Encender/apagar sonido de señalización | 15 |
| 4.5 | Ajuste de punto decimal tarjeta SD | 15 |
| 4.6 | Formatear tarjeta SD | 15 |
| 4.7 | Ajustar ponderación de frecuencia | 16 |
| 4.8 | Ajustar nivel de criterio | 16 |
| 4.9 | Ajustar nivel de umbral | 16 |
| 4.10 | Ajustar parámetro de reducir a la mitad | 16 |
| 4.11 | Borrar memoria | 16 |
| 5 | Calibración | 17 |
| 6 | Otras informaciones | 17 |
| 7 | Garantía | 18 |
| 8 | Eliminación | 18 |

1 Informaciones de seguridad

Por favor lea el manual de instrucciones detenidamente antes de la puesta en marcha del aparato. El uso del aparato solo debe de realizarse por personal debidamente cualificado. Averías producidas por inobservancia de las indicaciones del manual, eximen de cualquier responsabilidad.

- Este aparato de medición solo debe de utilizarse en la manera descrita en este manual de instrucciones. Si el medidor se emplea de otra manera, se pueden producir situaciones peligrosas
- Utilice el medidor solo si las condiciones ambientales (temperatura, humedad ambiental...) estén dentro de los valores límites indicados en las especificaciones. No exponga el aparato a temperaturas extremas, radiación solar directa, humedad ambiental extrema o zonas mojadas Proteja entre otros el micrófono de agua
- No exponga el aparato a impactos o vibraciones fuertes.
- Solo personal técnico de PCE Ibérica S.L. debe abrir el aparato.
- Nunca utilice el aparato de medida con las manos mojadas.
- No se deben de realizar modificaciones técnicas en el aparato.
- El aparato solo se debe limpiar con un paño. No utilice productos de limpieza disolventes o abrasivos
- El aparato solo se debe de emplear con accesorio ofertado por PCE Ibérica S.L. o sustitución equivalente.
- Compruebe la carcasa del aparato de medición por posibles averías visibles. Si existiera una avería visible, el aparato no debe de emplearse.
- El aparato de medición no debe de emplearse en ambientes potencialmente explosivos.
- El rango de medida indicado en las especificaciones no se debe de ultrapasar en ningún caso.
- Si no se tienen en cuenta las indicaciones de seguridad, pueden ocurrir averías en el aparato y causar daños en el usuario.

No asumimos ninguna responsabilidad por los errores tipográficos o errores de contenido en este manual. Informamos expresamente de nuestras condiciones de garantía general en nuestros Términos y Condiciones.

Para preguntas, por favor, contacte con PCE Ibérica SL. Los datos de contacto se encuentran al final de este manual.

1.1 Características

- Dosímetro personal de ruido según IEC 61252
- Ponderación de frecuencia y tiempo cumplen con la IEC 61672 clase 2
- Ponderación de frecuencia A & C cumplen con los estándares
- Pantalla LCD de matriz de puntos con retroiluminación
- Combinación de dosímetro, registrador de datos y medidor de nivel sonoro
- Cabezal del micrófono estándar de 0,5"
- Ponderación de tiempo (fast / slow)
- Calibración externa mediante calibrador PCE-SC 42
- Configuración de la medición personalizada: Nivel de calificación ajustable, ajuste de la tasa de cambio, umbrales, ponderación de frecuencia y tiempo de respuesta
- Micrófono condensador garantiza una alta precisión y estabilidad a largo plazo
- Función de memoria para almacenar los valores máximos y mínimos
- Función Hold
- Registrador de datos en tiempo real
Los datos se almacenan en la memoria interna (EEPROM) o en tarjeta SD. Los valores medidos se guardan con fecha y hora del calendario interno. La tasa de frecuencia de muestreo es ajustable (1 ... 3600 segundos).
- El registro manual también es posible (establecer la tasa de muestreo en 0 s).
- Innovador y fácil de usar. No necesario un software adicional para el análisis de datos. Estos se pueden abrir fácilmente en Excel.
- Capacidad de tarjeta SD soportada: 1 GB a 16 GB
- Función de apagado automático
- Medición de la dosis de ruido % y el nivel de presión acústica
- Micro procesador
- Alimentación con 6 x pilas de 1,5 V tipo AAA o adaptador de red de 9 V
- Interfaz RS232/USB
- Carcasa estable y compacta

1.2 Contenido de envío

- 1 x Dosímetro de ruido PCE-NDL 10
- 1 x Micrófono con clip de sujeción
- 1 x Bolsa de transporte
- 1 x Cinturón
- 1 x Manual de instrucciones

1.3 Especificaciones técnicas

| | |
|---|---|
| Tipo de medición | SPL: Sound pressure level (Nivel de presión acústica) Dosis: Comprobación de contaminación acústica |
| Rango de medición | SPL: Auto 30 ... 130 dB Dosis: 70 ... 130 dB |
| Resolución | 0,1 dB |
| Funciones de medida | dB (Ponderación de frecuencia A y C) Ponderación temporal (rápido y lento) Data-HOLD Función de registro (MAX y MIN) |
| Precisión de medición (a 23 ±5 °C, en 94 dB) | 31,5 Hz ±3,5 dB 63 Hz ±2,5 dB 125 Hz ±2,0 dB 250 Hz ±1,9 dB 500 Hz ±1,9 dB 1 KHz ±1,4 dB 2 KHz ±2,6 dB 4 KHz ±3,6 dB 8 KHz ±5,6 dB |
| Ponderación de frecuencia | A y C |
| Ponderación de tiempo | Rápido (fast) - t = 125 ms Lento (slow) - t = 1 s |
| Data-HOLD | Congelar el valor de media indicado |
| Selección de función SPL | Rango de medición automático: 30 ... 130 dB |
| Selección de función medición de dosis | Valor límite: 70 ... 90 dB (en pasos de 1 dB) Nivel acústico de evaluación: 80, 84, 85, 90 dB Frecuencia de cambio: 3, 4, 5 o 6 dB |
| Frecuencia | 31,5 ... 8000 Hz |
| Tipo de micrófono | Micrófono de condensador eléctrico |
| Dimensiones del micrófono | Ø12,7 mm |
| Calibración | Posibilidad de calibración 94 dB con calibrador PCE-SC 42 |
| Registrador de datos automático | Intervalo de registro: 1 ... 3600 segundos |
| Registrador de datos manual | Intervalo de registro manual (intervalo debe ajustarse en "0") |
| Memoria | Memoria interna para hasta 16000 valores Tarjeta de memoria SD (1 ... 16 GB) |
| Error de medición | ≤0,1 % de todos los datos guardados |
| Otros ajustes | Ajustes de fecha y hora Cuota de muestreo Desconexión automática Activación de la alarma acústica Ajuste de la coma a la hora de registrar datos Ajustes de formato de la tarjeta SD Ajuste de la ponderación de frecuencia A y C |
| Indicación fuera de rango | Sí, con los caracteres "----" |
| Recuperación de datos en pantalla | Valor MAX y MIN |
| Cuota de muestreo | Aprox. 1 por segundo |



| | |
|-------------------------------|---------------------------|
| Salida de datos | RS-232, USB |
| Desconexión automática | Ajustable |
| Condiciones de funcionamiento | 0 ... +50, <85 % H.r. |
| Alimentación eléctrica | Con pilas o red eléctrica |
| Pantalla | LCD retro iluminada |
| Dimensiones de la pantalla | 50 x 30 mm |
| Peso | 250 g |
| Dimensiones | 132 x 80 x 32 mm |

1.4 Descripción del dispositivo

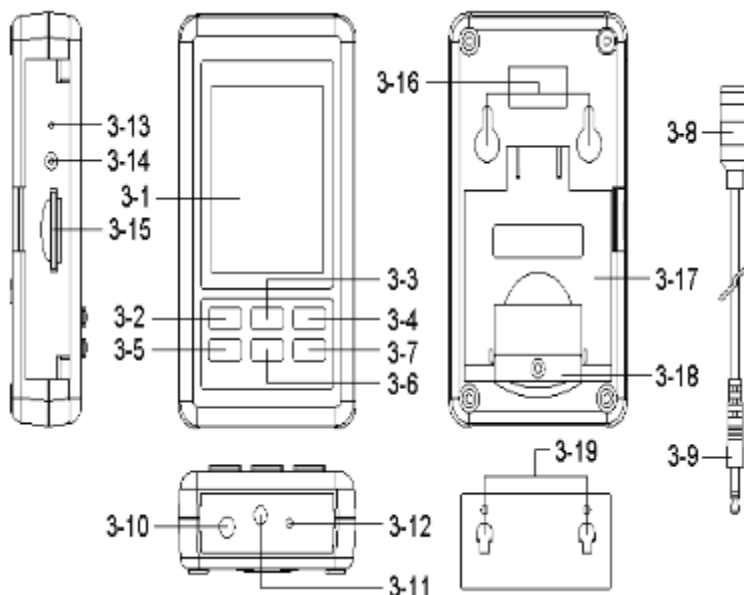


Fig. 1 Descripción frontal

- | | |
|---|---|
| 3-1 Pantalla | 3-11 Entrada de micrófono |
| 3-2 Tecla Power (retroiluminación) | 3-12 Tornillo de calibración |
| 3-3 Tecla ▲ (Hold para SPL) | 3-13 Tecla Reset |
| 3-4 Tecla RUN (REC para SPL) | 3-14 Interfaz RS232 |
| 3-5 Tecla TIME (SET) | 3-15 Ranura de la tarjeta SD |
| 3-6 Tecla ▼ | 3-16 Agujeros de montaje |
| 3-7 Tecla ENTER (Fast/Slow) | 3-17 Soporte |
| 3-8 Micrófono | 3-18 Compartimento de batería con tornillos |
| 3-9 Conector del micrófono | 3-19 Placa de fijación (con pegatina) |
| 3-10 Conector de entrada de adaptador DC 9V | |

Alimentación

Para poder utilizar el aparato primero hay que introducir la batería. Para ello suelte el tornillo de fijación en la parte trasera del aparato. Extraiga la tapa del compartimento de batería e introduzca las nuevas baterías con polaridad correcta. Vuelva a cerrar la tapa del compartimento de batería y atornillarla fijamente.

De manera alternativa el aparato se puede utilizar mediante corriente de red. Para ello se necesita un adaptador eléctrico adicional q se puede adquirir opcionalmente.



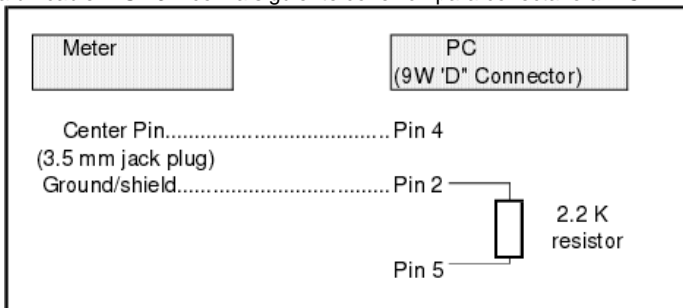
1.5 Interfaz RS-232

El dispositivo dispone de una interfaz RS232 con clavija de 3,5-mm.

La salida de datos se compone de líneas de 16 dígitos, que se pueden utilizar para la aplicación personalizada.

ATENCIÓN: La transferencia de datos mediante la interfaz RS-232 solo se produce si el aparato funciona mediante suministro eléctrico en red.

Se necesita un cable RS-232 con la siguiente conexión para conectarlo al PC.



La cadena de datos de 16 dígitos se indica en el siguiente formato:

D15 D14 D13 D12 D11 D10 D9 D8 D7 D6 D5 D4 D3 D2 D1 D0

Cada cifra corresponde a las siguientes informaciones:

| | |
|-----------|--|
| D0 | Palabra final |
| D1 y D8 | Leer pantalla, D1 = LSD, D8 = MSD Por ejemplo: Si el valor indicado es 1234, entonces D8 es hasta D1: 00001234 |
| D9 | Punto decimal (DP), Posición de derecha a izquierda 0 = Sin DP, 1 = 1 DP, 2 = 2 DP, 3 = 3 DP |
| D10 | Polaridad 0 = Positivo 1 = Negativo |
| D11 y D12 | Indicación para pantalla dB = 17 % = 03 |
| D13 | Si el modo SPL envía datos = 1 Si el modo dosis envía datos = 2 |
| D14 | 4 |
| D15 | Palabra de inicio |

Formato RS232: 9600, N, 8, 1

| | |
|---------------------|-----------------|
| Tasa de baudios | 9600 |
| Paridad | Sin |
| Nº de bit de datos. | 8 Bits de datos |
| Bit de parada | 1 Bis de parada |

2 Métodos de medición

2.1 Medición de presión acústica (SPL)

En el modo SPL los valores del nivel de presión acústica se muestran en la pantalla.

1) Encienda el dispositivo, manteniendo la tecla Power pulsada durante aprox. 2 seg. Los configuraciones predeterminadas son "A" (ponderación de frecuencia), "Rápido" (ponderación de tiempo) y "Rango automático". La pantalla muestra los símbolos "A, Rápido, xx.x dB, 0".

2) Seleccionar ponderación de frecuencia

Vea en capítulo 4.7, para ajustar la ponderación de frecuencia.

Nota:

- a. En capítulo 7 se encuentra una tabla con la ponderación A y C.
- b. La ponderación de frecuencia A emula la capacidad auditiva humana. Seleccione de manera estándar siempre la ponderación de frecuencia A si quiere realizar una medición del ruido ambiental.
- c. La ponderación de frecuencia C también sirve para comprobar por ejemplo ruidos de maquinaria.

3) Dependiendo de la aplicación, seleccione la ponderación de tiempo rápida (fast) o lenta (slow) pulsando la tecla ENTER.

Nota:

- a. Si se ha seleccionado la ponderación de tiempo rápida (fast) la pantalla indica "FAST".
- b. Si se ha seleccionado la ponderación de tiempo lenta (slow) la pantalla indica "SLOW".

2.2 Medición de dosis de ruido

1) Mantenga pulsada la tecla RUN en el modo SPL para cambiar el modo de dosis de ruido.

2) Ahora la pantalla muestra „DUR“ (parpadea cuando la medición está en curso), „0.00“ (% de la dosis de ruido permitida), „00: 00: 00“ (tiempo de medición actual), „0“ (número de mediciones guardadas), „% DOSE“ (modo de dosis de ruido) y „FAST“ (ponderación de tiempo).

3) Mantenga pulsada la tecla TIME en el modo de dosis de ruido, para acceder a la configuración.

DATE→SP-T→BEEP→DEC→SD-F→A→Crit→Thr→ER→CLRM→DATE“

Nota:

a: Crit (Nivel de criterio): 80, 84, 85, 90dB.

b: Thr (Valor umbral): 70 a 90dB en incremento de 1 dB.

c: ER (Parámetro de reducir a mitad): 3, 4, 5 o 6 dB.

d: Pulse la tecla Power, para salir de la configuración.

e: Configuración predeterminada de fábrica: Crit→90, Thr→70, ER→3.

4) Seleccione ahora la ponderación temporal deseada (Fast o Slow) pulsando la tecla ENTER.



5) Mantenga pulsada la tecla ▼ en el modo de dosis de ruido para configurar el tiempo de medición. Ahora la pantalla muestra DUR y el tiempo de medición actual (xx : xx : xx (h : m : s)). Pulse la tecla ▲ o ▼ para ajustar el tiempo de medición.

Las siguientes opciones son posibles:

| | | | | |
|-----------|----------|------------|------------|------------|
| 24 Horas | 12 Horas | 10 Horas | 8 Horas | 4 Horas |
| 2 Horas | 1 Hora | 30 Minutos | 15 Minutos | 10 Minutos |
| 5 Minutos | 1 Minuto | | | |

A continuación pulse la tecla ENTER para guardar los ajustes y salir.

6) También puede introducir en el modo de dosis de ruido una hora de inicio y fin para la medición. Para ello asegúrese primero de que tiene bien puesta la hora y fecha en la configuración (véase capítulo 4.1).

Ahora mantenga pulsada la tecla ▲ hasta que la pantalla indique „BEG“ y xx-xx : xx (Día – Hora : Minuto). Ahora mantenga pulsada la tecla ▼. Ahora accederá a la pantalla de ajustes para la hora de inicio y fin de la medición. Primero, configure la hora de inicio („BEG“). Con las teclas ▲ y ▼ puede aumentar o disminuir el dígito seleccionado. Con la tecla TIME accede al siguiente dígito. A continuación ajuste la hora de finalización („END“) de la misma manera. Cuando tenga configurados ambos puntos, pulse la tecla ENTER para guardar los ajustes.

Si quiere que la medición de dosis de ruido se realice a cada día a esta hora, pulse la tecla ▼. A la izquierda del símbolo BEG aparece una „R“.

Para iniciar la medición la hora establecida, pulse la tecla RUN. La medición se inicia automáticamente a la hora de inicio y termina a la hora de finalización.

ATENCIÓN: Si está en curso una medición de dosis de ruido, todas las teclas del dispositivo están bloqueadas. Para desbloquearlas pulse simultáneamente la tecla ▼ y ENTER.

Para pausar y continuar la medición de dosis de ruido, pulse la tecla RUN (se guardará una lectura a la vez).

Para cancelar o reiniciar una medición de dosis de ruido, mantenga pulsadas la teclas ▲ y ▼ (para ello la medición debe estar pausada).

Para volver al modo SPL, mantenga pulsada la tecla RUN.

2.3 Otras funciones

2.3.1 Función Hold

En el modo SPL, se puede congelar el valor de medida actual en la pantalla, pulsado la tecla ▲. La pantalla ahora mostrará „HOLD“.

Para desbloquear la pantalla, pulse nuevamente la tecla ▲.

2.3.2 Registro de valor máximo y mínimo

1) Para visualizar los valores máximos y mínimos en el modo SPL, pulse la tecla RUN. En la pantalla aparecerá „REC“. Ahora se registran los valores máximos y mínimos. Para visualizar el valor máximo, vuelva a pulsar la tecla RUN. Ahora la pantalla muestra „REC MAX“ y el valor máximo medición. Para visualizar el valor de medido mínimo, pulse nuevamente la tecla RUN. Ahora la pantalla muestra „REC MIN“ y el valor mínimo. Si pulsa nuevamente la tecla RUN volverá al modo REC estándar.

Para salir del modo REC, mantenga pulsada la tecla RUN, hasta que el símbolo REC desaparezca de la pantalla.

2.3.3 Encender/apagar la retroiluminación de la pantalla LCD

Después del encender la pantalla, la retroiluminación se ilumina automáticamente. Para apagarla o volver a encenderla, pulse la tecla POWER.

3 Registrador de datos

Preparación antes de ejecutar la función de registrador de datos

El dispositivo dispone de una memoria interna (EEPROM), en la que se pueden guardar hasta 16.000 registros.

Cuando la memoria interna esté llena, el registro de datos se para y en la pantalla se muestra „FULL“.

Nota:

Existen dos posibilidades de transferir los datos registrados al PC:

- 1) Mediante la tarjeta SD (véase capítulo 3.3).
ATENCIÓN: Para ello se necesita el adaptador de red opcional.
- 2) Mediante la interfaz RS-232 (véase capítulo 3.3 / 1.5).
Atención: Para ello se necesita el cable opcional RS-232.

Configuración de la fecha y hora

Configure la fecha y hora correctamente antes de utilizar la función de registrador de datos. (véase capítulo 4.1).

Comprobar fecha, hora e intervalo de registro

Pulse la tecla TIME en la pantalla medición. Abajo a la izquierda de la pantalla aparecerán sucesivamente la fecha, hora y el intervalo de almacenamiento ajustado.

Ajuste de formato decimal

El dispositivo usa de manera estándar un punto como símbolo decimal. Los datos también se guardan de manera estándar con punto decimal. Si quiere cambiarlo, tiene que hacerlo en los ajustes de formato decimal, antes de usar la función de registrador de datos (véase capítulo 4.5).



3.1 Registro de datos automático

Para un registro de datos automático el intervalo de almacenamiento no debe estar puesto en 0 (véase capítulo 4.2).

3.1.1 Iniciar el registro

Mantenga pulsada la tecla ENTER para activar el registro de datos. En la pantalla muestra "LOGGER". Los datos de medición se guardan junto con su información de tiempo en la memoria interna (EEPROM). Con cada valor registrado se cambia el número de registros en la parte superior derecha de la pantalla.

*Nota: Para el ajuste del intervalo de almacenamiento vea el capítulo 4.2.
Para usar la función de registrador de datos en el modo de dosis de ruido, cambie primero al modo de dosis de ruido y luego inicie la función de registrador de datos.*

3.1.2 Pausar el registro

Pulse la tecla ENTER mientras esté en curso el registro de datos, para pausarlo. El símbolo „LOGGER“ en la pantalla, deja de parpadear.

Para continuar el registro de datos, pulse la tecla ENTER.

3.1.3 Finalizar el registro

Para finalizar el registro de datos, mantenga pulsada la tecla ENTER por al menos dos segundos. El símbolo „LOGGER“ desaparece de la pantalla y el registro de datos está finalizado.

ATENCIÓN: Si la tensión de la batería es baja (y aparece el símbolo de la batería en la pantalla), puede ser que la función de registrador de datos ya no esté disponible.

3.2 Registro de datos manual

Para el registro de datos manual el intervalo de almacenamiento de estar en 0 (véase capítulo 4.2).

Mantenga pulsada ahora la tecla ENTER, hasta que aparezca „LOGGER“ en la pantalla. Ahora se guarda un registro a cada pulsación de la tecla ENTER en la memoria interna.

Para finalizar el registro de datos, mantenga pulsada la tecla ENTER al menos durante dos segundos. El símbolo „LOGGER“ desaparece de la pantalla y el registro de datos está finalizado.

3.3 Transferencia de datos

Tarjeta SD

Inserte la tarjeta SD, incluida en el envío. Opcionalmente también puede utilizar otra tarjeta SD con una capacidad de memoria de 1 a 16 GB.

Recomendamos el uso de tarjetas SD con una capacidad máxima de 4 GB.

Si la tarjeta SD se utiliza por primera vez con el dispositivo, debe de formatearla. Para ello siga las instrucciones en el capítulo 4.6.

Nota: No utilice tarjetas SD que hayan sido formateadas por otros aparatos (p.ej. cámaras digitales). Si se produjeran problemas al formatear la tarjeta, formatéela en el ordenador (en formato FAT32-Format).

ATENCIÓN: *La transferencia de datos a la tarjeta SD solo es posible si el aparato funciona mediante el adaptador de red opcional.*

Enviar datos a tarjeta SD o Interfaz RS-232

Para transferir los datos registrados de la memoria interna a la tarjeta SD o mandarlas a la interfaz de RS-232, mantenga pulsadas las teclas ▲ y RUN durante aprox. dos segundos. En la pantalla aparecerá „SEND TO“. Para seleccionar están las opciones „SD“ (solo si está introducida la tarjeta SD y el aparato funciona mediante el adaptador opcional) y „RS232“.

Seleccione con las teclas ▲ y ▼, la opción deseada y pulse la tecla ENTER. Ahora puede iniciar la transferencia de datos con la tecla RUN. En la pantalla se muestra el número de los registros transferidos.

Para pausar (y reiniciar) la transferencia de datos, pulse la tecla RUN. Para volver a la pantalla de medición, mantenga pulsada la tecla POWER durante dos segundos.

ATENCIÓN: *La transferencia de datos en la tarjeta SD solo es posible si el aparato de medición funciona mediante el adaptador de red opcional.*

ATENCIÓN: *Una transferencia de datos mediante la interfaz RS-232-solo es posible con el cable de datos opcional.*



3.3.1 Estructura de datos de la tarjeta SD

Si utiliza la tarjeta SD por primera vez con el PCE-NDL 10, el aparato abre la carpeta „SLD01“ en la tarjeta.

Si se registran los datos con la función de registrador de datos, el aparato crea en la carpeta „SLD01“ el archivo „SLD01001.xls“. En este tiempo se guardan los conjuntos de datos determinados. Se pueden almacenar hasta 30.000 registros en el archivo. Después se crea un nuevo archivo („SLD01002.xls“).

Así se pueden guardar hasta 99 archivos en la carpeta „SLD01“. Después se crea una carpeta nueva („SLD01“).

Estructura de carpeta / archivo:

```
SLD01\  
    SLD01001.XLS  
    SLD01002.XLS  
    .....  
    SLD01099.XLS  
SLD02\  
    SLD02001.XLS  
    SLD02002.XLS  
    .....  
    SLD02099.XLS  
SLDXX\  
    .....  
    .....
```

Nota: Se pueden crear un máximo de 10 carpetas (hasta „SLD10“).

3.3.2 Leer datos en el ordenador

Extraiga la tarjeta SD después de grabar y transferir los datos a la tarjeta SD.

Utilice la ranura de tarjeta SD de su ordenador o utilice un lector de tarjeta para conectar la tarjeta SD con su ordenador.

Inicie Excel y abra los respectivos datos de la tarjeta SD. Los datos guardados se indican ahora como tabla y se pueden seguir analizando.

Tabla EXCEL (Ejemplo)

| | A | B | C | D | E | F | G |
|----|-------|------------|----------|-------|---------|-------|------|
| 1 | Place | Date | Time | Value | Unit | Value | Unit |
| 2 | 1 | 2014/12/20 | 12:04:11 | 52.6 | SPL dBA | | |
| 3 | 2 | 2014/12/20 | 12:04:12 | 53.3 | SPL dBA | | |
| 4 | 3 | 2014/12/20 | 12:04:14 | 53.8 | SPL dBA | | |
| 5 | 4 | 2014/12/20 | 12:04:16 | 78.2 | SPL dBA | | |
| 6 | 5 | 2014/12/20 | 12:04:18 | 67.4 | SPL dBA | | |
| 7 | 6 | 2014/12/20 | 12:04:20 | 63.7 | SPL dBA | | |
| 8 | 7 | 2014/12/20 | 12:04:22 | 55.7 | SPL dBA | | |
| 9 | 8 | 2014/12/20 | 12:04:24 | 57.8 | SPL dBA | | |
| 10 | 9 | 2014/12/20 | 12:04:26 | 52.2 | SPL dBA | | |
| 11 | 10 | 2014/12/20 | 12:04:28 | 68.1 | SPL dBA | | |
| 12 | 11 | 2014/12/20 | 12:04:30 | 57.9 | SPL dBA | | |
| 13 | 12 | 2014/12/20 | 12:04:32 | 59.3 | SPL dBA | | |
| 14 | 13 | 2014/12/20 | 12:04:34 | 52.3 | SPL dBA | | |
| 15 | 14 | 2014/12/20 | 12:04:36 | 51.1 | SPL dBA | | |
| 16 | 15 | 2014/12/20 | 12:04:38 | 52.5 | SPL dBA | | |
| 17 | 16 | 2014/12/20 | 12:04:40 | 69.2 | SPL dBA | | |
| 18 | 17 | 2014/12/20 | 12:04:42 | 70.3 | SPL dBA | | |
| 19 | 18 | 2014/12/20 | 12:04:44 | 53.2 | SPL dBA | | |
| 20 | 19 | 2014/12/20 | 12:04:46 | 58.4 | SPL dBA | | |

Diagrama EXCEL (Ejemplo)



4 Ajustes

Para acceder a la configuración, mantenga pulsada la tecla SET durante dos segundos. Están disponibles las siguientes opciones de configuración:

| | |
|-------------------|--|
| DATE | Ajustar fecha y hora |
| SP-T | Ajustar intervalo de guardado |
| POFF | Apagado automático Encendido/Apagado |
| BEEP | Encender/Apagar sonido de señalización |
| DEC | Ajustar el símbolo decimal en la tarjeta SD |
| SD-F | Formatear la tarjeta SD (solo disponible al utilizar adaptador opcional) |
| A | Seleccionar ponderación de frecuencia |
| Crit | Ajustar nivel de criterio (en dB) |
| Thr | Ajustar valor umbral (en dB) |
| ER | Ajustar parámetro de reducción a la mitad (en dB) |
| CLRM | Borrar memoria |

Para volver a la pantalla de medición, pulse la tecla POWER.

Nota: Si está en la configuración y no pulsa ninguna tecla durante 5 segundos, el aparato cambia automáticamente al modo de medición normal.

4.1 Ajustar fecha y hora

Pulse la tecla TIME por 2 segundos. La pantalla ahora indica „SET DATE“. Pulse la tecla ENTER para acceder a los ajustes de fecha y hora.

Ahora ajuste mediante las teclas ▲ y ▼ el año y confirme con la tecla ENTER.

De la misma manera ajuste con estos pasos el mes, día, hora, minutos y segundos y confirme con la tecla ENTER.

Nota: El reloj interno sigue, aunque el aparato interno está apagado.

4.2 Ajustar intervalo de almacenamiento

Pulse la tecla TIME por 2 segundos. A continuación pulse nuevamente la tecla TIME. Ahora la pantalla indica „SP-T“. Use las teclas ▲ y ▼ para ajustar el intervalo de almacenamiento. Si pulsa la tecla RUN puede cambiar entre pasos de 1 y 10. Puede ajustar valores entre 0 y 3600 segundos. Confirme a continuación mediante pulsación de la tecla ENTER.

Nota: Si fija el intervalo de almacenamiento en 0 está activa el registro de datos manual.

4.3 Activar/Desactivar la desconexión automática

Pulse la tecla TIME por 2 segundos. A continuación pulse la tecla TIME hasta que se indique „POFF“ en la pantalla. Ahora use las teclas ▲ y ▼ para seleccionar „YES“ o „NO“.

YES: Se activa el apagado automático del aparato de medición.

NO: Se desactiva el apagado automático del aparato de medición.

A continuación pulse la tecla ENTER para confirmar la selección.

4.4 Activar/Desactivar la señal acústica

Pulse la tecla TIME por 2 segundos. A continuación pulse la tecla TIME hasta que aparezca en la pantalla „EP“. Ahora utilice las teclas ▲ y ▼ para seleccionar „YES“ o „NO“.

YES: Se enciende el sonido de señalización del aparato de medición.

NO: Se apaga el sonido de señalización del aparato de medición.

A continuación pulse la tecla ENTER para confirmar la selección.

Nota: En el modo de registro de datos la señal acústica está apagado para no falsificar los valores de medida.

4.5 Ajuste de punto decimal tarjeta SD

Pulse la tecla TIME por 2 segundos. Pulse a continuación pulse la tecla TIME hasta que aparezca „DEC“ en la pantalla. Utilice la tecla ▲ y ▼ para seleccionar „USA“ o „EURO“.

EURO: Como símbolo decimal se utiliza una coma.

USA: Como símbolo decimal se utiliza un punto.

A continuación pulse la tecla ENTER para confirmar la selección.

4.6 Formatear la tarjeta SD

Pulse la tecla TIME por 2 segundos. Pulse a continuación la tecla TIME hasta que se indica „SD-F“ en la pantalla. Utilice ahora las teclas ▲ y ▼ para seleccionar „YES“ o „NO“.

YES: Formatear tarjeta SD.

NO: No formatear tarjeta SD.

A continuación pulse ENTER, para confirmar la selección. Si ha seleccionado „YES“ se solicita que vuelva a pulsar ENTER.

Nota: Este ajuste solo está disponible si el aparato funciona con el adaptador opcional.

Nota: Si formatea la tarjeta SD todos los datos en ella se borrarán.



4.7 Ajustar ponderación de frecuencia

Pulse la tecla TIME por 2 segundos. A continuación pulse la tecla TIME hasta que aparezca „A“ o „C“ en la pantalla. Ahora utilice las teclas ▲ y ▼ para seleccionar „A“ o „C“.

A: Ponderación A
C: Ponderación C

Pulse a continuación la tecla ENTER para confirmar la selección.

Nota: En el capítulo 7 se encuentra una tabla sobre la ponderación A y C. La ponderación de frecuencia A emula la capacidad auditiva humana. Seleccione de manera estándar siempre la ponderación de frecuencia A si quiere realizar mediciones del nivel de ruido ambiental.

4.8 Ajustar nivel de criterio

Pulse la tecla TIME por 2 segundos. Pulse a continuación la tecla TIME hasta que aparezca „Crit“ en la pantalla. Utilice ahora las teclas ▲ y ▼ para ajustar el nivel de criterio (en dB). Pulse a continuación la tecla ENTER para confirmar.

4.9 Ajustar nivel umbral

Pulse la tecla TIME por 2 segundos. Pulse a continuación la tecla TIME hasta que aparezca „Thr“ en la pantalla. Utilice las teclas ▲ y ▼ para ajustar el valor umbral (en dB). Pulse a continuación la tecla ENTER para confirmar.

4.10 Ajustar parámetro de reducir a la mitad

Pulse la tecla TIME por 2 segundos. Pulse a continuación la tecla TIME hasta que aparezca „ER“ en la pantalla. Utilice las teclas ▲ y ▼ para ajustar el parámetro de reducir a la mitad (en dB). Pulse a continuación la tecla ENTER para confirmar.

4.11 Borrar memoria

Pulse la tecla TIME por 2 segundos. Pulse a continuación la tecla TIME hasta que aparezca „CLRM“ en la pantalla. Utilice las teclas ▲ y ▼ para seleccionar „YES“ o „NO“.

YES: Borrar memoria
NO: No borrar memoria

Pulse a continuación la tecla ENTER para confirmar la selección.

5 Calibración

Para realizar una calibración, necesita un calibrador de nivel acústico como p.ej. el PCE-SC 42. Este debe ser ajustable a un nivel acústico de 94 dB y tener una apertura para micrófonos de 0,5"

Para realizar la calibración proceda como se indica a continuación:

1. Fije la ponderación de tiempo mediante la tecla ENTER en „FAST“.
2. Fije la ponderación de frecuencia en „A“ (vea capítulo 4.7).
3. Introduzca el micrófono en la apertura de calibración del calibrador y enciéndalo. Asegúrese que el calibrador está puesto en 94 dB.
4. Utilice un desatornillador para ajustar el tornillo de calibración de tal manera que en la pantalla se indique un valor de, 94 dB \pm 0,2 dB.

6 Más informaciones

Reinicio del sistema

Si el aparato se detuviera y no reaccionara a pulsación sobre teclas, puede realizar un reinicio de sistema mediante la tecla de Reset. Utilice un alfiler o sujetapapeles para presionar el botón de Reset.

Ponderación de frecuencia A y C

| Frecuencia | Ponderación A | Ponderación C | Tolerancia (IEC 61672 Clase 2) |
|------------|---------------|---------------|--------------------------------|
| 31,5 Hz | -39,4 dB | -3 dB | \pm 3,0 dB |
| 63 Hz | -26,2 dB | -0,8 dB | \pm 2,0 dB |
| 125 Hz | -16,1 dB | -0,2 dB | \pm 1,5 dB |
| 250 Hz | -8,6 dB | 0 dB | \pm 1,5 dB |
| 500 Hz | -3,2 dB | 0 dB | \pm 1,5 dB |
| 1 KHz | 0 dB | 0 dB | \pm 1,0 dB |
| 2 KHz | +1,2 dB | -0,2 dB | \pm 2,0 dB |
| 4 KHz | +1 dB | -0,8 dB | \pm 3,0 dB |
| 8 KHz | -1,1 dB | -3 dB | \pm 5,0 dB |



7 Garantía

Nuestras condiciones de garantía se pueden leer en nuestros términos y condiciones que se pueden encontrar aquí: <https://www.pce-instruments.com/espanol/impreso>.

8 Eliminación

Información sobre el reglamento de baterías usadas

Las baterías no se deben desechar en la basura doméstica: el consumidor final está legalmente obligado a devolverlas. Las baterías usadas se pueden devolver en cualquier punto de recogida establecido o en PCE Ibérica.

Puede enviarlo a:

PCE Ibérica SL.
C/ Mayor 53, Bajo
02500 – Tobarra (Albacete)
España

Para poder cumplir con la RII AEE (recogida y eliminación de residuos de aparatos eléctricos y electrónicos) retiramos todos nuestros dispositivos. Estos serán reciclados por nosotros o serán eliminados según ley por una empresa de reciclaje.

RII AEE – Nº 001932

Número REI-RPA: 855 – RD. 106/2008

www.pce-
iberica.es





Información de contacto PCE Instruments

Alemania

PCE Deutschland GmbH
Im Langel 4
D-59872 Meschede
Deutschland
Tel.: +49 (0) 2903 976 99 0
Fax: +49 (0) 2903 976 99 29
info@pce-instruments.com
www.pce-instruments.com/deutsch

Francia

PCE Instruments France EURL
23, rue de Strasbourg
67250 SOULTZ-SOUS-FORETS
France
Téléphone: +33 (0) 972 3537 17
Numéro de fax: +33 (0) 972 3537 18
info@pce-france.fr
www.pce-instruments.com/french

España

PCE Ibérica S.L.
Calle Mayor, 53
02500 Tobarra (Albacete)
España
Tel. : +34 967 543 548
Fax: +34 967 543 542
info@pce-iberica.es
www.pce-instruments.com/espanol

Estados Unidos

PCE Americas Inc.
711 Commerce Way suite 8
Jupiter / Palm Beach
33458 FL
USA
Tel: +1 (561) 320-9162
Fax: +1 (561) 320-9176
info@pce-americas.com
www.pce-instruments.com/us

Reino Unido

PCE Instruments UK Ltd
Units 12/13 Southpoint Business Park
Ensign Way, Southampton
Hampshire
United Kingdom, SO31 4RF
Tel: +44 (0) 2380 98703 0
Fax: +44 (0) 2380 98703 9
info@industrial-needs.com
www.pce-instruments.com/english

Italia

PCE Italia s.r.l.
Via Pesciatina 878 / B-Interno 6
55010 LOC. GRAGNANO
CAPANNORI (LUCCA)
Italia
Telefono: +39 0583 975 114
Fax: +39 0583 974 824
info@pce-italia.it
www.pce-instruments.com/italiano

Países Bajos

PCE Brookhuis B.V.
Institutenweg 15
7521 PH Enschede
Nederland
Telefoon: +31 (0) 900 1200 003
Fax: +31 53 430 36 46
info@pcebenelux.nl
www.pce-instruments.com/dutch

Chile

PCE Instruments Chile S.A.
RUT: 76.154.057-2
Santos Dumont 738, local 4
Comuna de Recoleta, Santiago, Chile
Tel. : +56 2 24053238
Fax: +56 2 2873 3777
info@pce-instruments.cl
www.pce-instruments.com/chile

Hong Kong

PCE Instruments HK Ltd.
Unit J, 21/F., COS Centre
56 Tsun Yip Street
Kwun Tong
Kowloon, Hong Kong
Tel: +852-301-84912
jyi@pce-instruments.com
www.pce-instruments.cn

China

PCE (Beijing) Technology Limited
1519 Room, 4 Building
Men Tou Gou Xin Cheng,
Men Tou Gou District
102300 Beijing
China
Tel: +86 0755-32978297
lko@pce-instruments.cn
www.pce-instruments.cn

Turquía

PCE Teknik Cihazları Ltd.Şti.
Halkalı Merkez Mah.
Pehlivan Sok. No.6/C
34303 Küçükçekmece - İstanbul
Türkiye
Tel: 0212 471 11 47
Faks: 0212 705 53 93
info@pce-cihazlari.com.tr
www.pce-instruments.com/turkish