

Instrucciones de uso Video endoscopio serie PCE-VE 3xx



Índice

1. Introducción	4
1.1. Información de seguridad	4
2. Especificaciones	5
2.1. Especificaciones técnicas	5
2.2. Contenido del envío	6
3. Descripción del sistema	6
4. Preparación	7
5. Manejo	7
5.1. Captura de foto	7
5.2. Captura de vídeo	7
5.3. Abrir los datos guardados	7
5.4. Ajustes	8
• Borrar los datos	8
6. Manguera de cámara Hyperion (PCE-VE 3xxHR u opcionalmente)	9
6.1. Indicaciones de seguridad	9
6.2. Especificaciones técnicas	10
6.3. Descripción del sistema	11
6.4. Preparación	12
6.5. Manejo	13
7. Sonda con cabezal direccional (PCE-VE 350N/HR/N3/HR3 u opcionalmente) 15	
7.1. Indicaciones de seguridad	15
7.2. Descripción del sistema	16
7.3. Preparación	16
7.4. Manejo	17
8. Sonda de cámara Hyperio con cabezal direccional en 360° (PCE-VE 370HR3 u opcionalmente)	18
8.1. Indicaciones de seguridad	18
8.2. Especificaciones técnicas	18
8.3. Descripción del sistema	18
8.4. Preparación	19
8.5. Manejo	20
9. PCE-VE 380N	22
9.1. Indicaciones de seguridad	22
9.2. Especificaciones técnicas	22
9.3. Descripción del sistema PCE-VE 380N	23

9.4. Preparación	24
9.5. Manejo.....	26
10. PCE-VE 390N	29
10.1. Informaciones de seguridad.....	29
10.2. Especificaciones técnicas	29
10.3. Descripción del sistema.....	30
10.4. Preparación.....	30
11. Garantía.....	32
12. Reciclaje y valoración.....	32
13. Contacto.....	33

1. Introducción

Muchas gracias por adquirir un endoscopio de PCE Instruments.

1.1. Información de seguridad

Por favor lea el manual de instrucciones atentamente y completamente antes de la puesta en marcha. Solo personal debidamente cualificado debe utilizar el aparato.

- Este aparato de medición solo debe de utilizarse en la manera descrita en este manual de instrucciones. En caso de utilización indebida pueden producirse situaciones peligrosas.
- Solo utilice el aparato de medición si las condiciones ambientales (temperatura, humedad ambiental...) estén dentro de los valores límites indicados en las especificaciones. No exponga el aparato a temperatura extremas, radiación solar directa, humedad ambiental extrema o zonas mojadas.
- Solo personal debidamente cualificado de PCE Ibérica S.L. puede abrir la carcasa del aparato.
- No exponga el aparato a fuertes impactos o vibraciones.
- Nunca utilice el aparato con las manos mojadas.
- No se deben realizar modificaciones técnicas en el aparato.
- Solo se debe de limpiar el aparato con un paño. No utilice productos de limpieza abrasivos o disolventes.
- El aparato solo debe de utilizarse con accesorios ofrecidos por PCE Ibérica o sustitución equivalente.
- No utilice el endoscopio cerca de conductos de electricidad sin aislamiento.
- Compruebe que la carcasa del aparato de medición no presente ninguna avería visible. En caso de presentar una avería visible, el aparato no debe de ser empleado.
- El instrumento de medición, no debe de utilizarse en un ambiente potencialmente explosivo.
- En caso de inobservancia de las indicaciones de seguridad, pueden producirse daños en el aparato así como lesiones en el usuario.
- El endoscopio se ha diseñado para el uso industrial y no se debe utilizar para fines medicinales.

Este manual de instrucciones es publicado por PCE Instruments sin ningún tipo de garantía.

Les informamos expresamente sobre nuestros términos y condiciones, que se encuentran en nuestras condiciones generales.

En caso de dudas, contacte por favor con PCE Ibérica S.L.

2. Especificaciones

2.1. Especificaciones técnicas

Especificaciones generales

Sensor de imagen	CMOS
Resolución Videos / Imagen	640 x 480
Velocidad de fotograma	30 / s
Iluminación	Automático
Balance de blanco	fijo
Campo visual / Ángulo de visión	67 ° PCE-VE 380 / PCE-VE 390N: 150,8 °
Profundidad de campo	1,5 ... 10 cm PCE-VE 380 / PCE-VE 390N: 10 mm ...
Radio de flexión	90 mm
Pantalla	3,5" (88,9 mm) TFT-Pantalla
Interfaz	Mini-USB 1.1 AV bien
Memoria de imagen	Tarjeta de memoria SD 8 GB
Formato de compresión	MPEG4
Formato de imagen	JPEG (640 x 480)
Sistema de salida de video	NTSC & PAL
Formato de video	ASF
Temperatura de funcionamiento y almacenamiento	0 ... +60 °C PCE-VE 350: -10 ... +50 °C PCE-VE 380: -10 ... +60 °C
Alimentación	Recargable 3,7 V acumuladores Li-iones
Peso	Aprox. 450 g (incl. maletín)

Cable

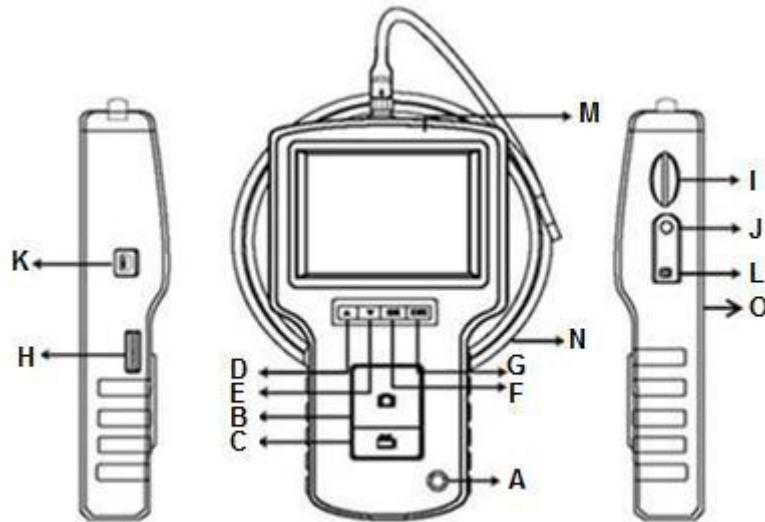
Modelo	Longitud de cable	Tipo de cable	Diámetro de cable Ø	Función Boost*	Iluminación
PCE-VE 320N	1000 mm	Semi-flexible	5,5 mm	No	4 LEDs
PCE-VE 320HR	1000 mm	Semi-flexible	5,5 mm	Si	4 LEDs delante, 2 LEDs lateral
PCE-VE 330N	2000 mm	Semi-	5,5 mm	No	4 LEDs
PCE-VE 333HR	3000 mm	Semi-flexible	5,5 mm	Si	4 LEDs delante, 2 LEDs lateral
PCE-VE 340N	10000 mm	Flexible	5,5 mm	No	4 LEDs
PCE-VE 350N	1000 mm	Flexible	6,0 mm	No	4 LEDs
PCE-VE 350N3	3000 mm	Flexible	6,0 mm	No	4 LEDs
PCE-VE 350HR	1000 mm	Flexible	6,0 mm	Si	4 LEDs delante, 2 LEDs lateral
PCE-VE 350HR3	3000 mm	Flexible	6,0 mm	Si	4 LEDs delante, 2 LEDs lateral
PCE-VE 360N	1000 mm	Semi-flexible	3,9 mm	No	3 LEDs
PCE-VE 370HR	1000 mm	Semi-flexible	6.0 mm	Sí	4 LEDs delante, 2 LEDs lateral
PCE-VE 370HR3	3000 mm	Flexible	6.0 mm	Sí	4 LEDs delante, 2 LEDs lateral
PCE-VE 380N	22000 mm	Semi-	28 mm	No	8 LEDs
PCE-VE 390N	10000 mm	Semi-	28 mm	No	8 LEDs

*La función Boost permite mejores imágenes en ambientes oscuros

2.2. Contenido del envío

- 1 x Endoscopio PCE-VE 3xxN (según el modelo)
- 1 x Tarjeta de memoria SD 8 GB
- 1 x Cable USB
- 1 x Adaptador
- 1 x Maletín de transporte (PCE-VE 390N: + Dispositivo de transporte)
- 1 x Manual de instrucciones

3. Descripción del sistema



A Tecla Power

B Tecla Foto

C Tecla Video

H Regulador de iluminación

I Ranura de tarjeta SD

J Salida AV

K Interfaz USB

D Tecla arriba

E Tecla abajo

F Tecla OK

G Tecla escape **ESC**

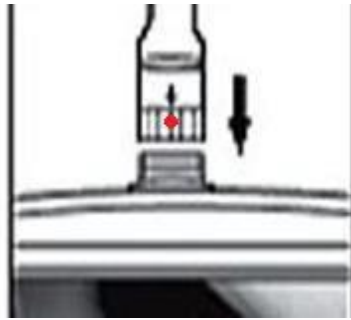
L Conexión con red

M Pantalla


N Cable endoscopio

O Tecla Reset

4. Preparación



Conecte el cable de cámara con la unidad de pantalla y atornille el conector fijamente. Tenga en cuenta, que la marca en el enchufe mire hacia arriba (véase imagen).


A continuación mantenga pulsada la tecla Power  por aprox. 5 segundos para encender el aparato. Ahora la pantalla le indica lo siguiente:



Capacidad de tarjeta SD




Estado de la batería


Para apagar el aparato, mantenga la tecla Power  por 3 a 5 segundos.

5. Manejo

5.1. Captura de foto

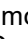
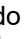


Pulse la tecla foto , para guardar en la tarjeta SD la imagen indicada actualmente en la tarjeta SD. Después del procedimiento de guardado, el aparato cambia automáticamente al modo de visualización.

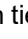
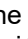
5.2. Captura de vídeo

Pulse la tecla de vídeo , para iniciar las capturas de vídeo. Un símbolo de vídeo indica que hay una captura de vídeo en progreso. Pulse la tecla nuevamente para finalizar la captura. El símbolo de vídeo desaparece de la pantalla.

El vídeo se guarda automáticamente en la tarjeta SD al finalizar la captura.

5.3. Abrir los datos guardados

Pulse en el modo de visualización las teclas de navegación ( y ) para abrir las fotos y vídeos guardados. Con las teclas de navegación ( y ) puede ojear por los archivos guardados. Cada archivo está ordenado por fecha de captura.

Aquí también tiene la posibilidad de borrar datos sueltos. Para ello pulse la tecla „OK” y seleccione con las teclas de navegación ( y ) „Si” o „No”. Confirme a continuación con la tecla „OK”.

5.4. Ajustes

Encienda el aparato y pulse la tecla die „OK” para acceder al menú. Allí tiene las siguientes posibilidades:

- **Borrar los datos**
- **Salida de vídeo**
- **Setup de fecha y hora**
- **Idioma**
- **Formato de vídeo**
- **Apagado automático**

Resetear el aparato

Para resetear el aparato a los valores de fábrica, pulse la tecla reset en la parte trasera del aparato.



Borrar los datos

Seleccione con las teclas de navegación (▲ y ▼) la función „borrar todos” y pulse la tecla „OK”. Ahora tiene dos posibilidades de selección. Seleccione mediante las teclas de navegación (▲ y ▼) „Si” para borrar todos los datos guardados y „No” para cancelar el procedimiento. Pulse a continuación la tecla „OK” para confirmar la selección.

Salida de vídeo

Conecte el aparato mediante la salida AV con un aparato de visualización externo, seleccione esta opción y pulse la tecla „OK”. La pantalla en el aparato se vuelve negra y la imagen se muestra en la pantalla externa. Para abandonar esta función, pulse nuevamente la tecla „OK” y extraiga el cable de conexión.

Ajuste de fecha/hora

Seleccione en el menú „Ajuste fecha/hora” y pulse la tecla „OK”. Con las teclas de navegación (▲ y ▼) puede cambiar entre los parámetros año/mes/día o hora/minuto/segundo. Mediante pulsación de la tecla Foto  o vídeo  puede ajustar los valores. Si desea que se vea fecha y hora en todas las fotos y vídeos, seleccione en la opción „Pantalla” „Si”. Si no lo desea seleccione „No”.

Selección del idioma

Seleccione esta función en el menú y pulse la tecla „OK” para acceder a la selección de idioma. Seleccione mediante las teclas de navegación (▲ y ▼) el idioma deseado y pulse la tecla „OK” .

Ajuste del formato de vídeo

Seleccione en el menú la función „Ajuste de formato de vídeo” y pulse la tecla „OK”. Seleccione ahora mediante las teclas de navegación (▲ y ▼) el formato de vídeo deseado (NTSC/PAL) y confirme con la tecla „OK”.

Apagado automático

Seleccione en el menú la función „Apagado automático” y pulse la tecla „OK”. Ahora puede seleccionar mediante las teclas de navegación (▲ y ▼) el tiempo deseado para el apagado automático. Pulse a continuación „OK” para confirmar.

6. Manguera de cámara Hyperion (PCE-VE 3xxHR u opcionalmente)

6.1. Indicaciones de seguridad

Por favor tenga en cuenta las indicaciones generales de seguridad de la serie PCE-VE 3xxN, para evitar daños en el aparato y lesiones.

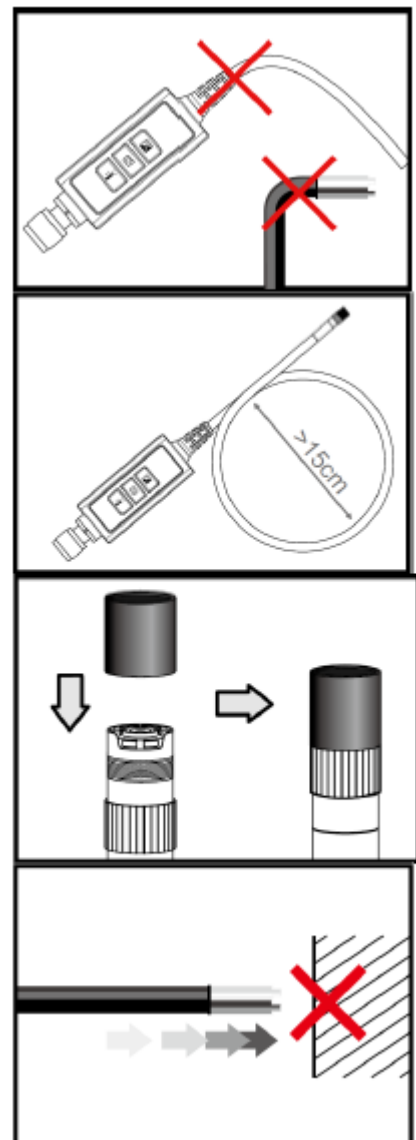
- Para evitar peligros procure que la sonda no tenga contacto con líquidos inflamables o gases.
- El cable de empuje Hyperion contiene varios cables pequeños, que controlan la óptica y electrónica de la punta de cámara. Para garantizar una alta fiabilidad, no gire el cable a más de 90° y almacene el cable de la manera menos curvada posible.
- No desmonte el aparato, ya que esto puede causar daños y descargas eléctricas.
- Evite radiación solar directa y guarde el sistema en un sitio seco, templado y con buena ventilación.
- Para proteger el módulo de cámara, verifique que el anillo protector esté sobre el cabezal de cámara, cuando no se use accesorio.

- No ejerca fuerza sobre el final del cable y no lo doble. Esto puede empeorar la visión y hasta dañar la sonda.

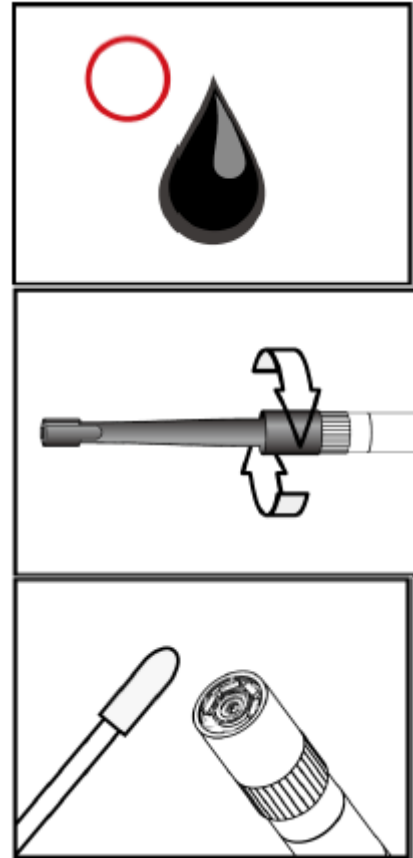
- Cuando enrolle el cable, el cable interior debe de tener un diámetro de al menos de 15 cm.

- Coloque el anillo protector nuevamente y fíjelo cuando el aparato no se esté utilizando.

- Evite impactos sobre el cabezal de la cámara.



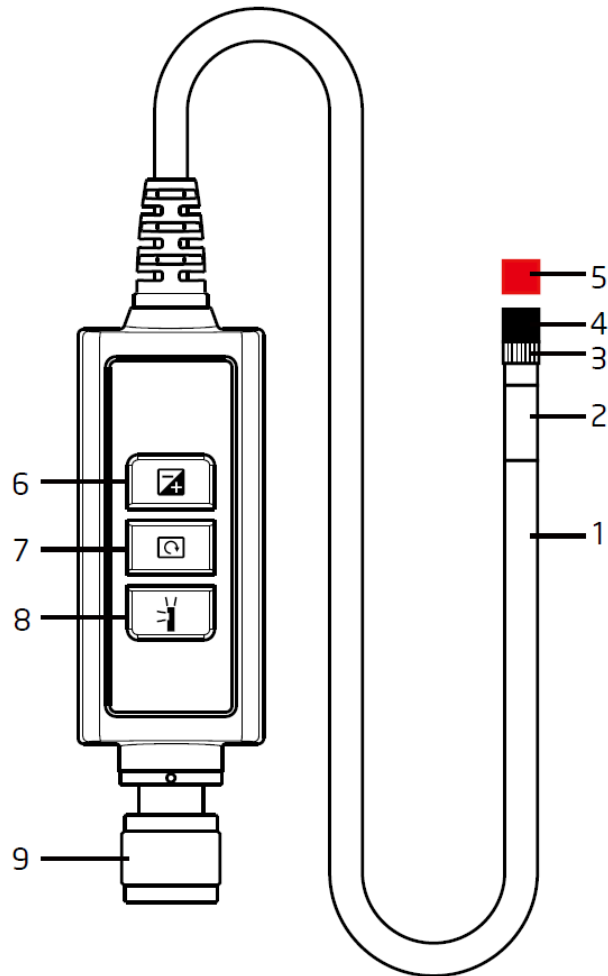
- Con los siguientes líquidos la cámara puede mantener contacto: gasolina sin plomo, diésel, líquido de frenos, aceite de engranaje y agua.
- No fije el accesorio demasiado fuerte. Solo enrósquelo suavemente, hasta que esté firme.
- Utilice para la limpieza del cabezal de la cámara, el líquido de limpieza y el algodón del kit de limpieza.



6.2. Especificaciones técnicas

Largo del cabezal de cámara	20 mm
Diámetro con anillo protector	6 mm
Profundidad de campo	10 ... 60 mm
Campo visual	60,7 °
Protección	IP67

6.3. Descripción del sistema



1. **Sonda:** Para el manejo de cámara
2. **Cabezal de cámara:** Para iluminar y capturar
3. **Anillo de montaje:** Para montar el accesorio
4. **Anillo de protección:** Para la protección de la rosca
5. **Tapa roja:** Protege la cámara cuando no esté en utilización
6. **Tecla Boost:** Confirme con la tecla en un ambiente oscuro para mejor iluminación.
7. **Tecla de rotación:** Pulse esta tecla una vez, para girar la pantalla en 90° al contrario del sentido de las agujas del reloj. En ello se enciende el LED rojo. Se apaga cuando la posición de salida haya sido alcanzada.
8. **Tecla de luz:** La tecla activa un espejo que permite una visión sin partículas.
9. **Enchufe**

6.4. Preparación

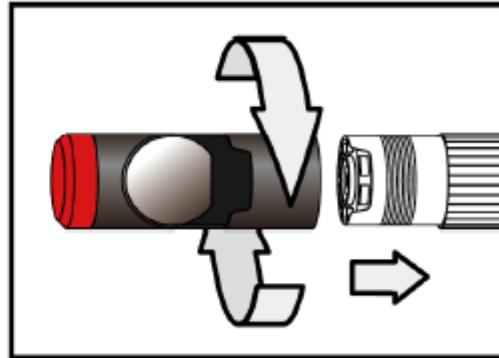
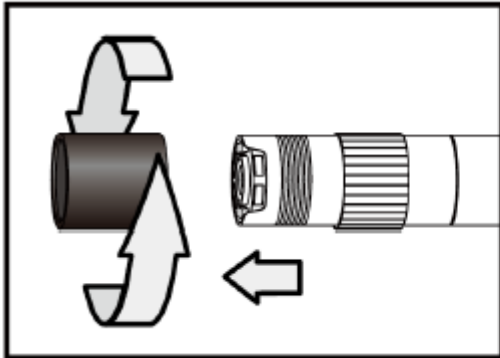
Conexión

Paso 1: Conecte el enchufe con la unidad de pantalla y fije el enchufe con ayuda del mecanismo de tornillo
 Paso 2: Encienda el endoscopio. Ahora se debe de ver una imagen en la pantalla.

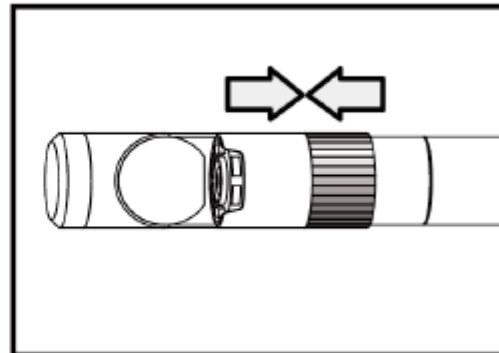
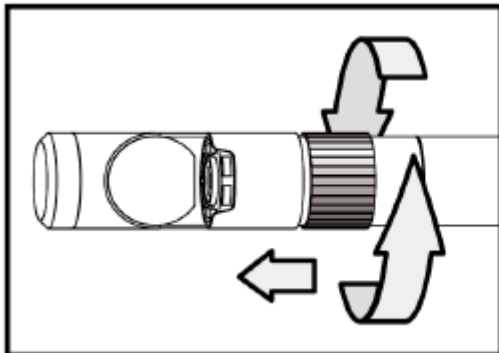
Conexión del accesorio

Espejo

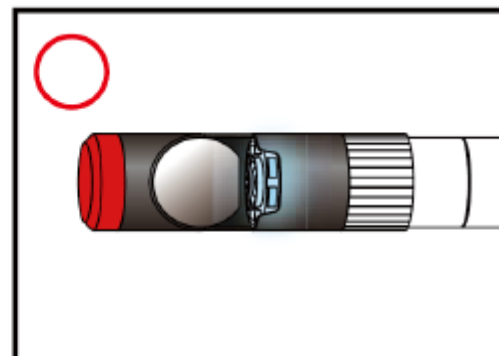
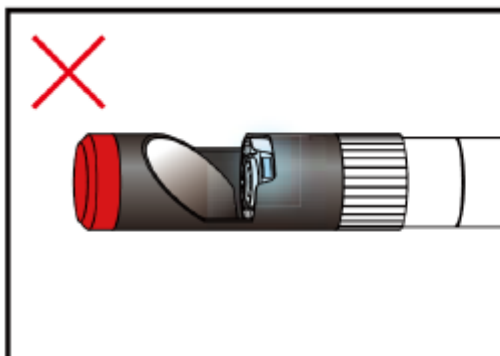
Paso 1: Desenrosque el anillo protector de rosca.
 Paso 2: Gire el anillo de montaje hasta abajo.
 Paso 3: Atornille el módulo de espejo totalmente sobre la rosca



Paso 4: Alinee la apertura lateral LED del adaptador de espejo de tal manera que los LEDs estén libres.
 Paso 5: Gire el anillo de montaje hacia arriba, para fijar el espejo.



Paso 6: Pulse la tecla luz para activar la luz lateral.
 Paso 7: Ajuste la intensidad de luz adecuada para garantizar una luz lateral óptima.

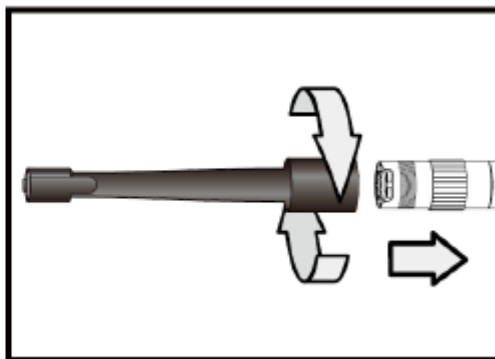
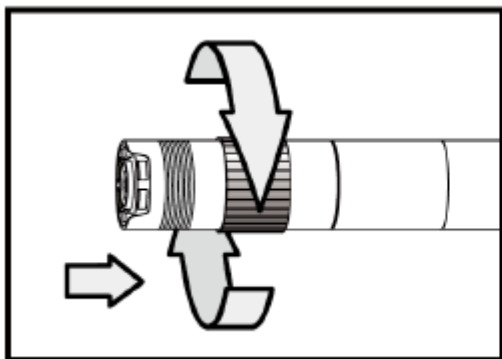


(Pasos 4-5 deben de repetirse tantas veces, como se consiga la posición adecuada)

Ganchos magnéticos

Paso 1: Enrosque el anillo de montaje hasta el final.

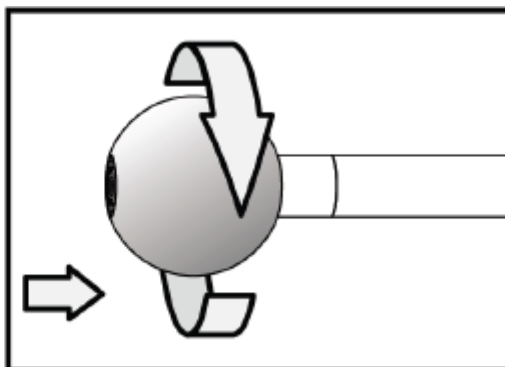
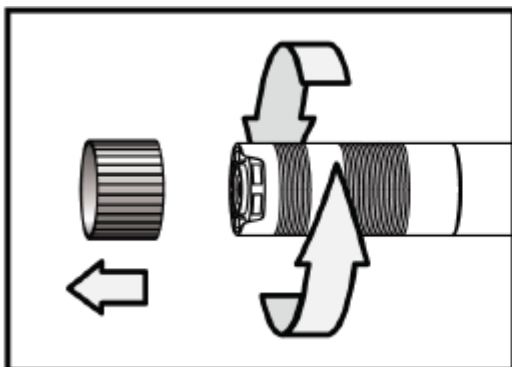
Paso 2: Atornille el gancho magnético hasta que este enroscado.



Peso guía

Paso 1: Extraiga el anillo de montaje.

Paso 2: Atornille la bola de control hasta que enrosque.



6.5. Manejo

Tecla Boost 

Utilice está en ambientes oscuro. El LED rojo indica que está activada la función Boost. La imagen se clarea.

Nota: Mantenga la sonda quieta.



Antes de „boostear“



Después de „boostear“

Tecla de rotación 

Mediante esta tecla se puede girar la imagen en 90°, por ejemplo ara poder leer una impresión.

**Tecla de luz** 

Cuando utilice el módulo de espejo pulse esta tecla para garantizar una mejor visión, que no esté perjudicada por partículas, polvo etc.



Sin función „libre de partículas“



Con función „libre de partículas“

7. Sonda con cabezal direccionable (PCE-VE 350N/HR/N3/HR3 u opcionalmente)



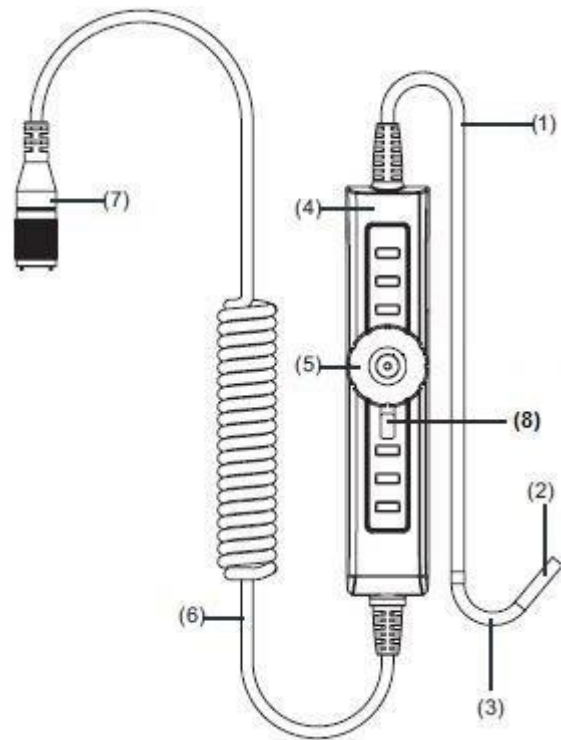
7.1. Indicaciones de seguridad

Por favor tenga en cuenta las siguientes indicaciones de seguridad a parte de las indicaciones generales de la serie PCE-VE 3xxN, para evitar averías en el aparato y lesiones en el usuario.

- Nunca doble la manguera de cámara con la mano. Utilice para ello exclusivamente el regulador orientable, para así girar el cabezal de cámara.
- No intente girar el regulador de giro más, si este está en el tope.
- No exponga el aparato a temperaturas extremas, radiación solar directa, humedad ambiental extrae o zonas mojadas. El cabezal de cámara orientable solo se puede utilizar entre temperaturas de 0 y +55°C.
- Cuando enrolle el cable de cámara para el almacenamiento, verifique que el diámetro es de al menos 15 cm y el cabezal de cámara este recto.
- No exponga el cabezal de cámara orientable a fuerzas mecánicas.

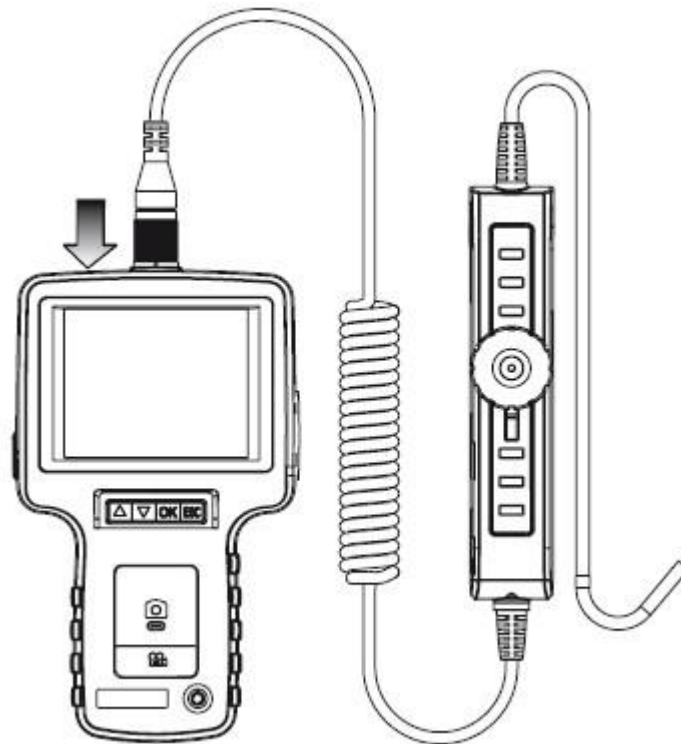
7.2. Descripción del sistema

1. Manguera de cámara
2. Cabezal de cámara
3. Cuello de cisne
4. Elemento de manejo
5. Regulador giratorio
6. Cable de conexión
7. Enchufe de conexión
8. Palanca de bloqueo



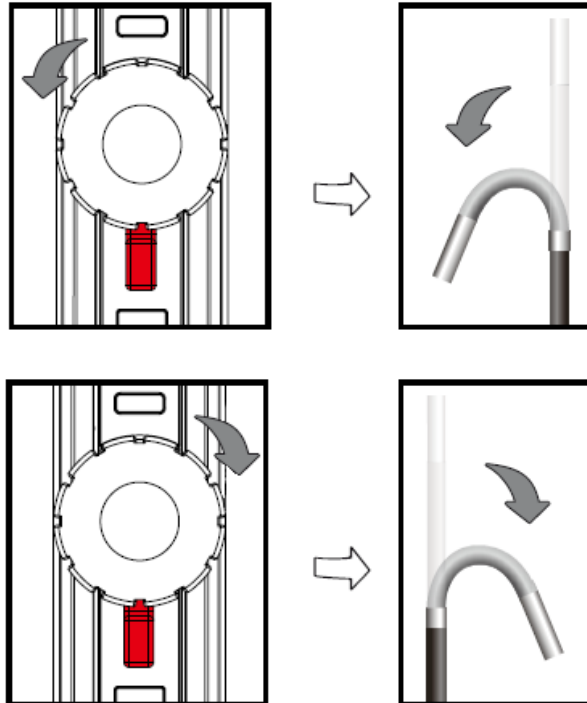
7.3. Preparación

1. Conecte el enchufe de conexión de la manguera de cámara con la unidad de pantalla y atornille el enchufe fijamente. Compruebe que la marca roja en el enchufe indique hacia arriba.

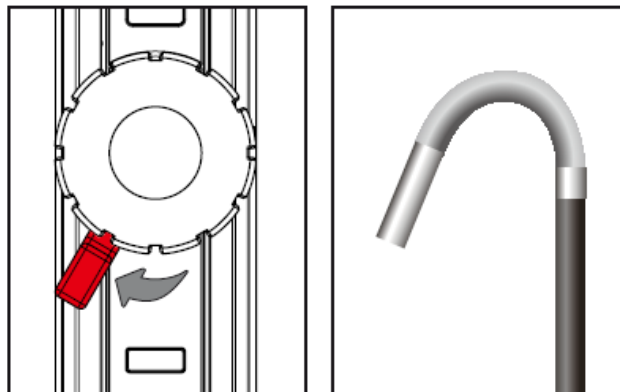


7.4. Manejo

1. Con el regulador giratorio se puede orientar el cabezal de cámara. Gire el regulador en el sentido de las agujas del reloj para orientar el cabezal de cámara hacia la derecha. Gire el regulador en contra las agujas del reloj, para orientar el cabezal de cámara hacia la izquierda.



2. Con la palanca roja se puede fijar el cabezal de cámara en una posición en concreto. Para ello empuje la palanca suavemente en dirección de las agujas del reloj hasta el tope y el cabezal de cámara está fijado en el ángulo ajustado. Empujando cuidadosamente devuelta en contra de la dirección de la agujas del reloj, se suelta la fijación y el cabezal es libremente orientable.



8. Sonda de cámara Hyperio con cabezal direccionable en 360° (PCE-VE 370HR3 u opcionalmente)

8.1. Indicaciones de seguridad

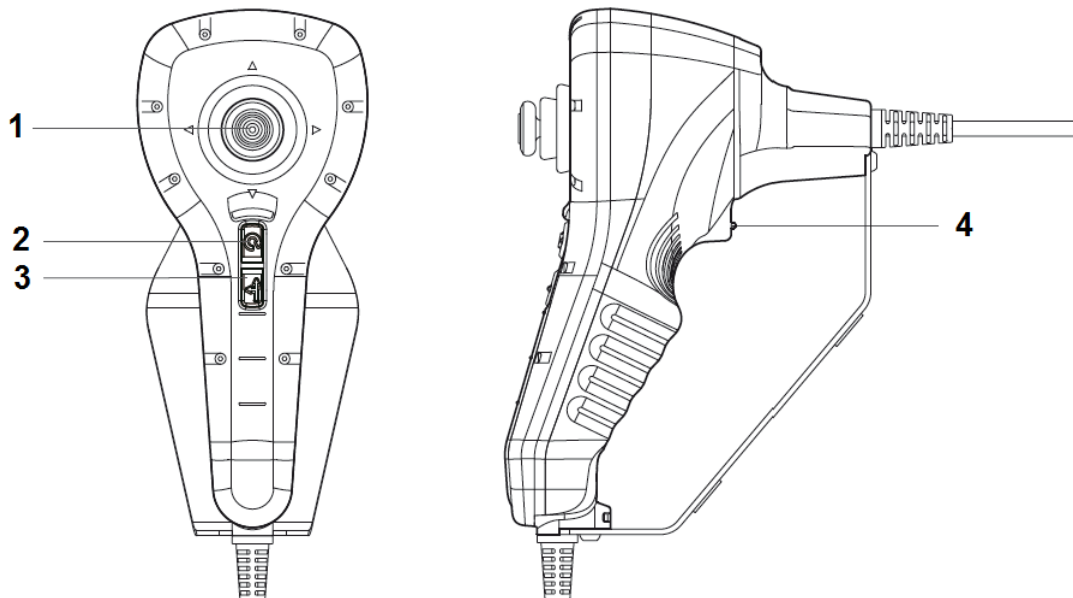
Por favor tenga en cuenta las siguientes indicaciones de seguridad a parte de las indicaciones generales de la serie PCE-VE 3xxN, para evitar averías en el aparato y lesiones en el usuario.

- Para evitar peligros procure que la sonda no tenga contacto con líquidos inflamables o gases.
- No desmonte el aparato, ya que esto puede causar daños y descargas eléctricas.
- Nunca doble la manguera de cámara con la mano. Utilice para ello exclusivamente el regulador orientable, para así girar el cabezal de cámara
- Para proteger el módulo de cámara, verifique que el anillo protector esté sobre el cabezal de cámara cuando no se use accesorios.
- No exponga el aparato a temperaturas extremas, radiación solar directa, humedad ambiental extrema o zonas mojadas. El cabezal de cámara orientable solo se puede utilizar entre temperaturas de 0 y 60°C. Almacene el sistema en sitios ventilados y refrigerados.
- Cuando enrolle el cable de cámara para el almacenamiento, verifique que el diámetro es de al menos 15 cm y el cabezal de cámara este recto.
- No exponga el cabezal de cámara orientable a fuerzas mecánicas.

8.2. Especificaciones técnicas

Diámetro cabezal de cámara	6 mm
Manguera de cámara	3 m longitud; a prueba de agua
Mecanismo de orientación	Orientable en 110° hacia todas direcciones
Iluminación	LEDs delante y laterales
Temperatura de funcionamiento y almacenamiento	0 ... +60 °C
Peso	800 g

8.3. Descripción del sistema



1. Joystick

2. Tecla de rotación

3. Tecla de luz

4. Tecla Boost

8.4. Preparación

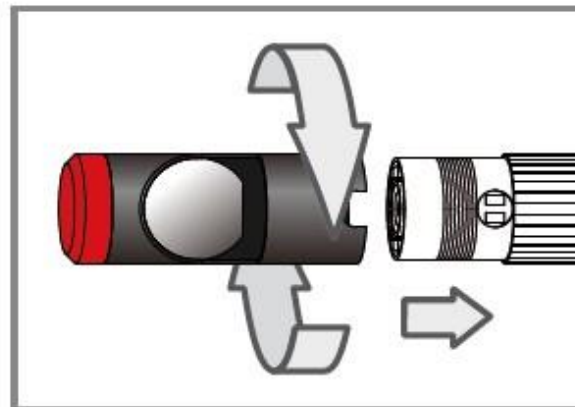
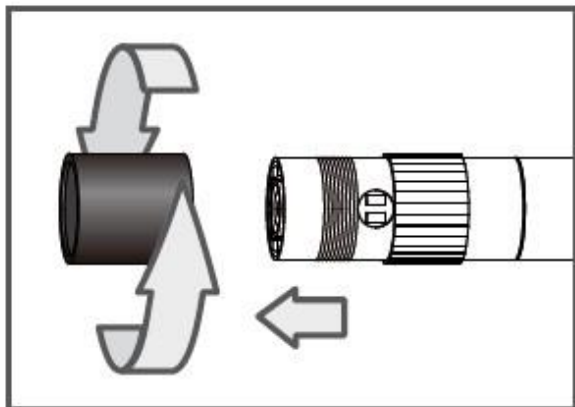
Fijación de accesorios

Espejo

Paso 1: Desenrosque el anillo protector de rosca.

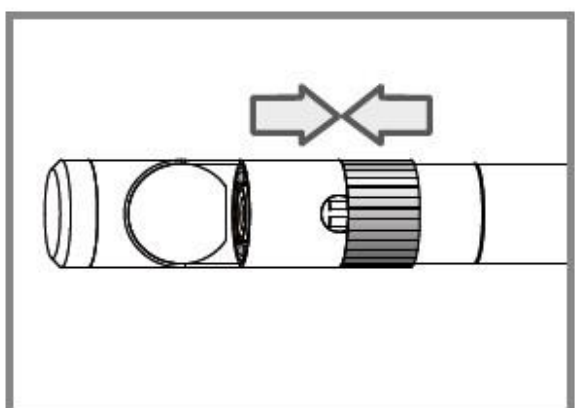
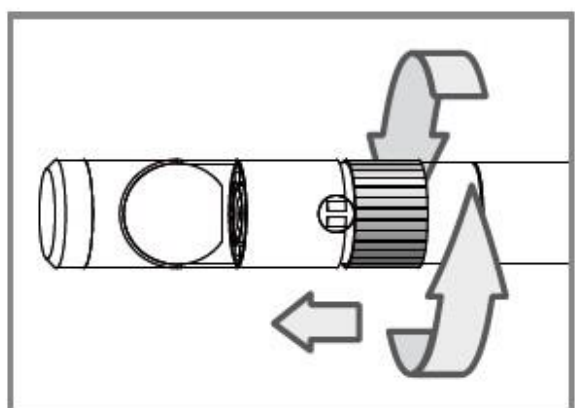
Paso 2: Gire el anillo de montaje hasta abajo.

Paso 3: Atornille el módulo de espejo totalmente sobre la rosca.

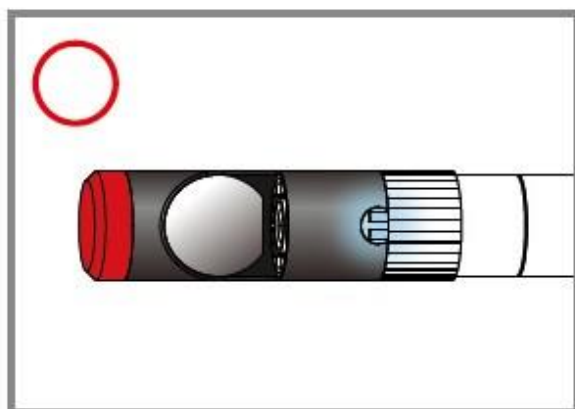
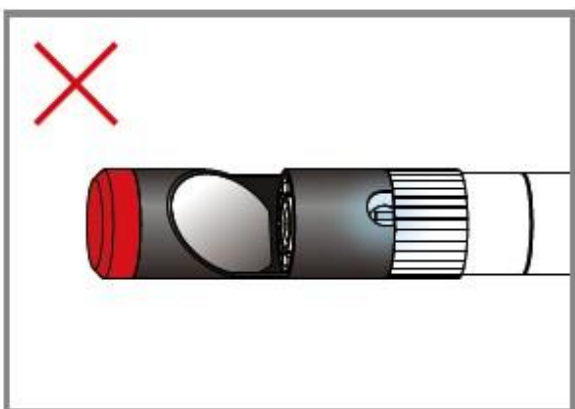


Paso 4: Alinee la apertura lateral LED del adaptador de espejo de tal manera que los LEDs estén libres.

Paso 5: Gire el anillo de montaje hacia arriba, para fijar el espejo.

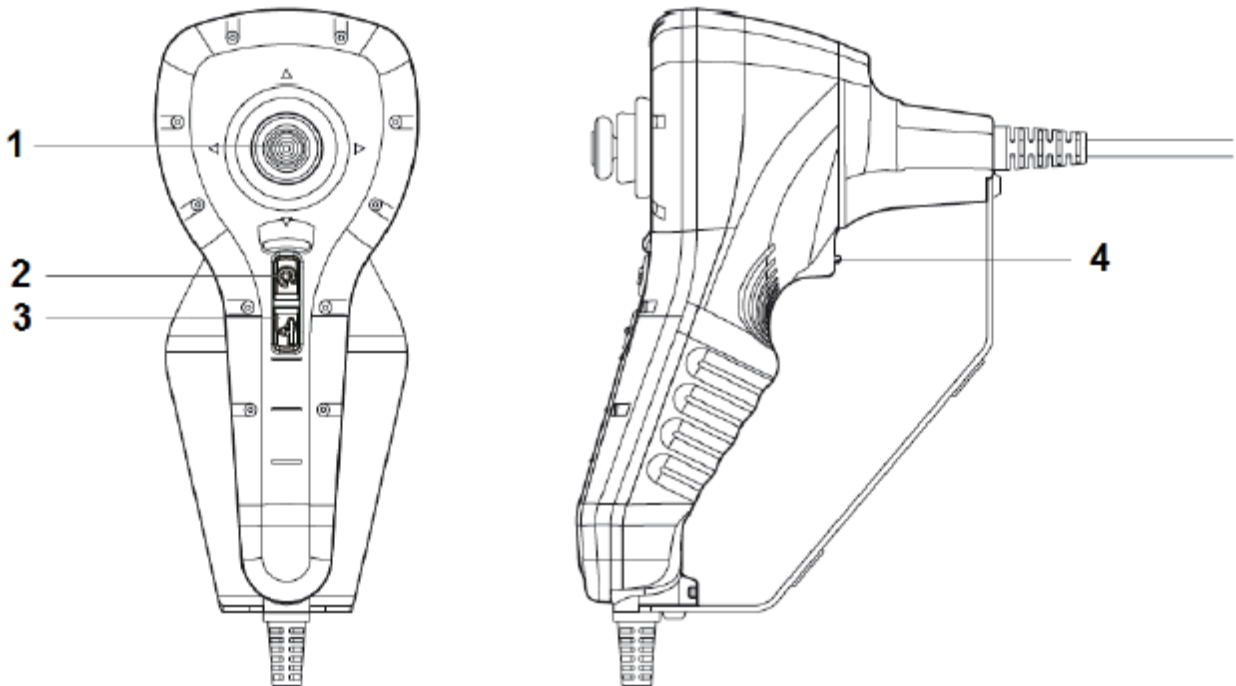


Paso 6: Pulse la tecla luz para activar la luz lateral.



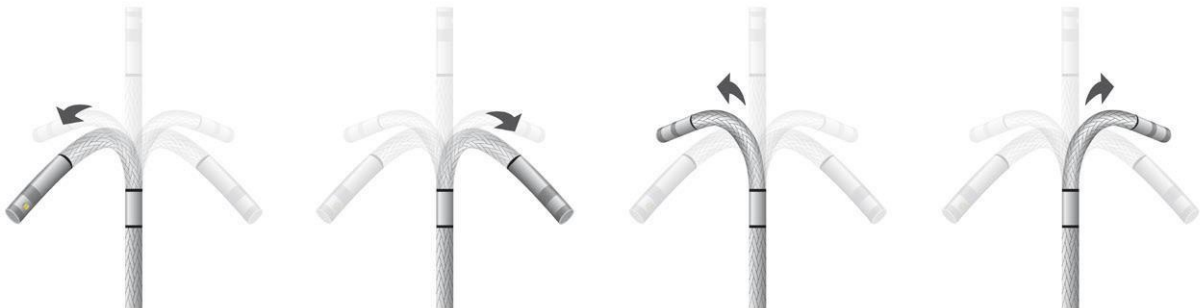
(Pasos 4-5 deben de repetirse tantas veces, como se consiga la posición adecuada)

8.5. Manejo



Mantenga el aparato con una mano y utilice el pulgar para manejar las teclas de función en el Joystick. Con el dedo índice puede activar la tecla Boost.

Mediante el Joystick puede controlar la dirección de giro del cabezal de cámara.



Tecla Boost

Utilice esta tecla en ambientes oscuros, para mejorar la luminosidad de la imagen. Nota: Mantenga la manguera de cámara a ser posible quieta, para obtener una imagen nítida.



Antes de Boost



Despues de Boost

Tecla de rotación 

Mediante esta tecla se puede girar la imagen en 90°, por ejemplo ara poder leer una impresión.

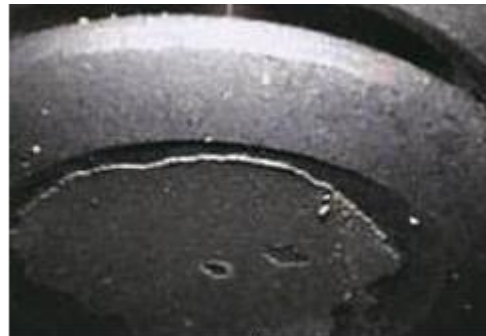


Tecla de luz 

Utilice esta tecla en combinación con el módulo supletorio de espejo para permitir una mejor visibilidad que no esté afectada por partículas.



Sin función „libre de partículas“



Con función „libre de partículas“

9. PCE-VE 380N

9.1. Indicaciones de seguridad

Por favor tenga en cuenta las siguientes indicaciones de seguridad a parte de las indicaciones generales de la serie PCE-VE 3xxN, para evitar averías en el aparato y lesiones en el usuario.

- Cuando desenrolle o enrolle la manguera de cámara, proceda cuidadosamente, para evitar fuerzas de presión o estiramiento.
- Puede mover la manguera de cámara por cantos y curvas de 90° y más. En curvas más estrechas puede afectar la medición o hasta causar daños en el producto.
- Nunca utilice el cable de cámara para explorar tanques de combustible o carburante o cualquier ambiente explosivo o atmósfera inflamable.
- Para limpiar el set después del uso, límpielo con agua y séquelo con un paño o déjelo secar. No lo moje con una manguera o con un limpiador a presión.
- No exponga el aparato a temperaturas extremas, radiación solar directa, humedad ambiental extrema o zonas mojadas. El cabezal de cámara giratorio solo puede ser utilizado en temperaturas entre -10 y +60 °C.

9.2. Especificaciones técnicas

Tambor para el cable

Diámetro	300 mm
Temperatura de funcionamiento	-10 ... 60 °C
Peso	3,5 kg

Cable

Diámetro	6 mm
Longitud	22 m
Radio de curvatura	150 mm
Peso	100 g/m

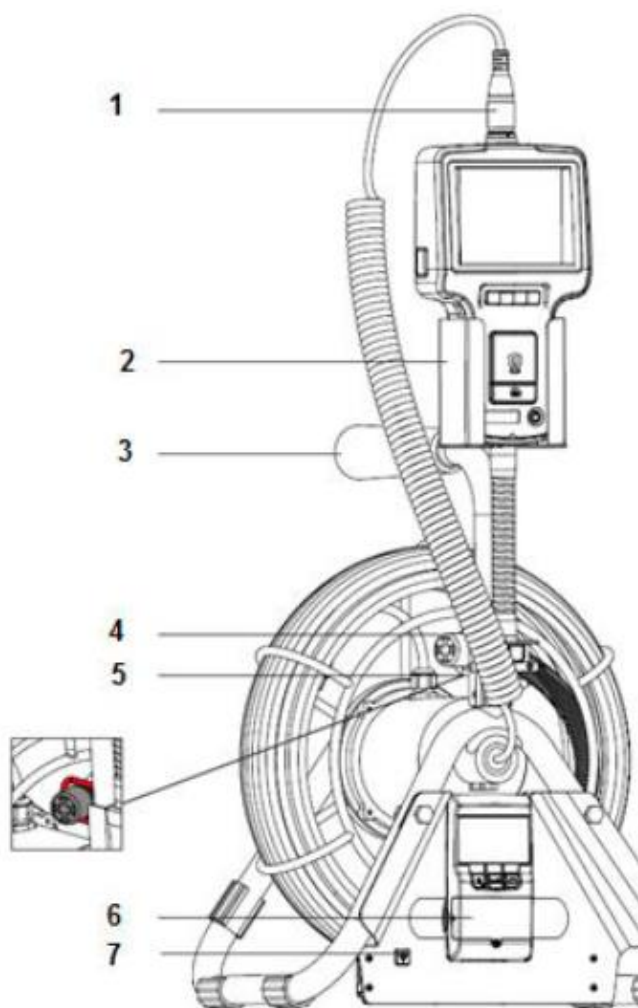
Cabezal de la cámara

Diámetro de cámara	28 mm
Longitud de cámara	24,3 mm
Profundidad de campo	10 mm ... ∞
Campo de visión	150,8 ° (diagonal)
Iluminación	8 LEDs (blanco)
Temperatura de funcionamiento	-10 ... 60 °C
Diámetro de tubo adecuado	Ø40 ... 100 mm

Base

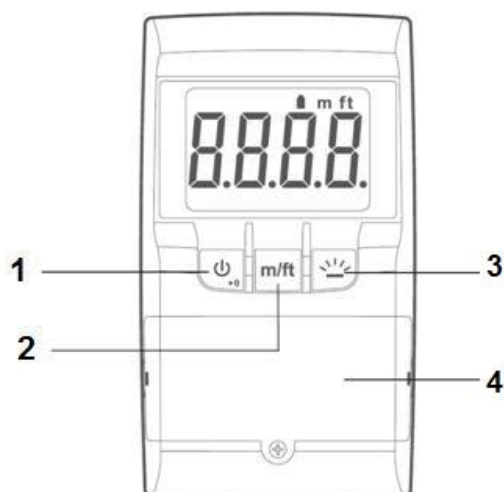
Unidades	m / ft
Contador de metros	Hacia delante / hacia detrás
Precisión	±0,4 m (±1,3 ft)
Cifras en pantalla	3 (1 cifras decimales)
Protección IP	IP 55
Alimentación	2 x AAA (DC 3V)
Duración de batería	≥ 90 horas
Dimensiones	62 x 110 x 24 mm



9.3. Descripción del sistema PCE-VE 380N

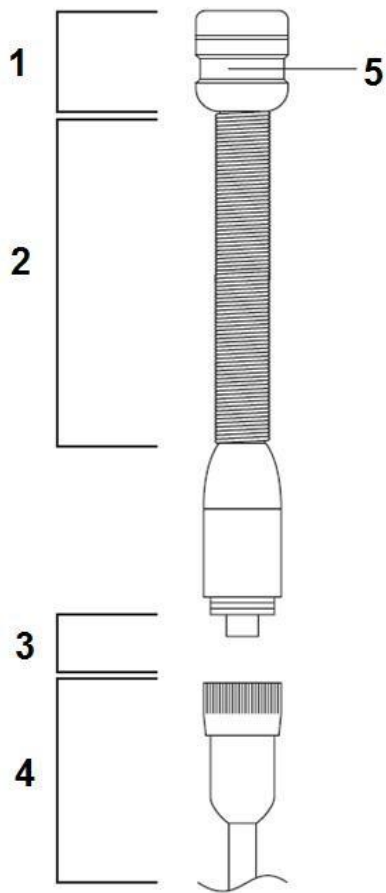


1. Conexión con la unidad de pantalla
2. Sujeción para la unidad de pantalla
3. Mango
4. Cabezal de la cámara
5. Sujeción para el cabezal de la cámara
6. Medidor de longitud del cable
7. Conexión de corriente del medidor de longitud del cable

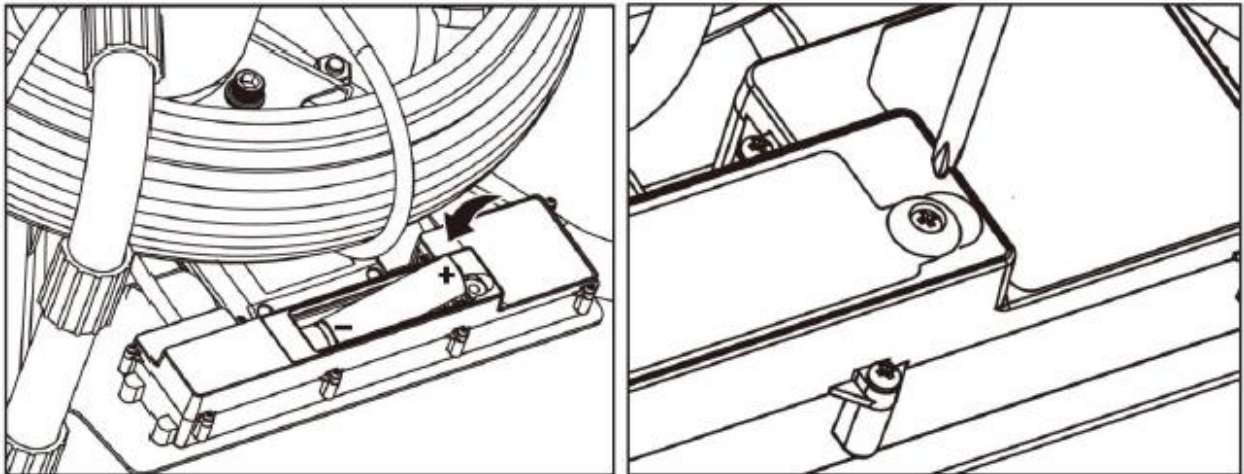
Medidor de longitud del cable



1. Tecla Encendido/Apagado/Reset 
2. Tecla m/ft
3. Retroiluminación 
4. Compartimento de la batería

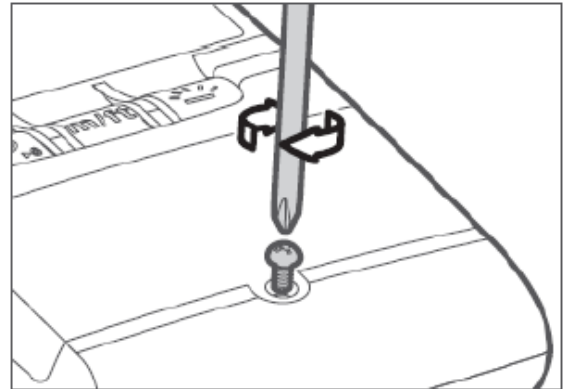
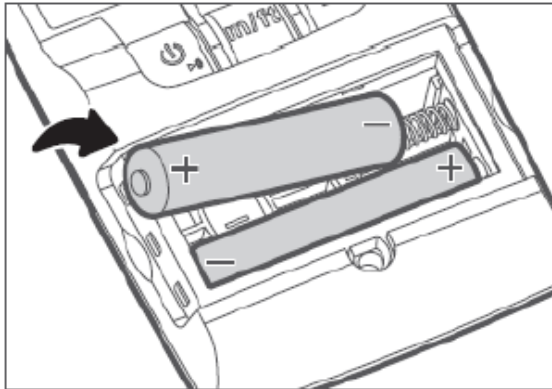
Sonda de la cámara

1. Cabezal de la cámara
2. Sonda de la cámara semirrígida
3. Conexión
4. Sonda de la cámara
5. Anillo de montaje (para el accesorio)

9.4. Preparación**Cambio de batería****Unidad de envío**

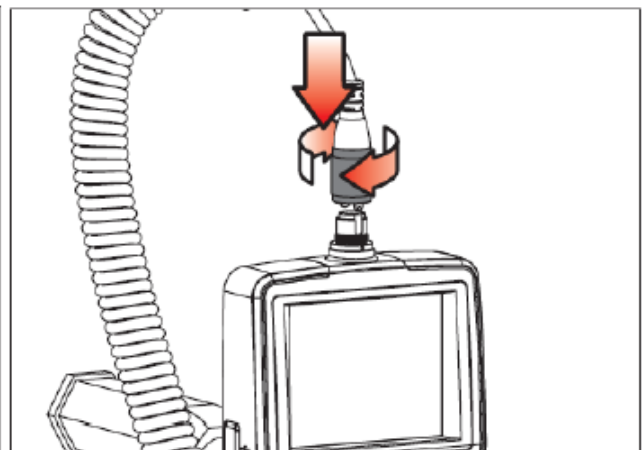
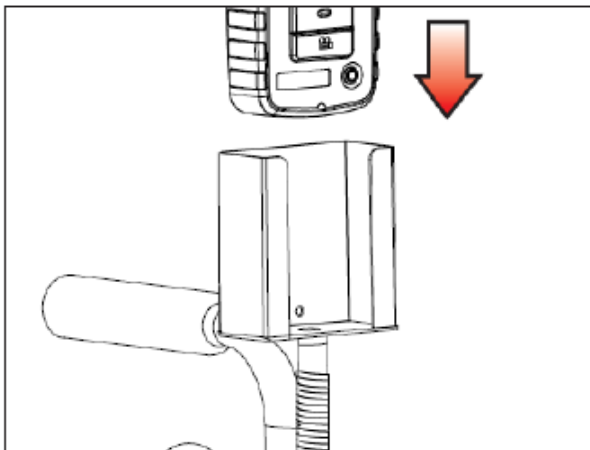
El compartimiento de baterías se encuentra en la parte trasera de la unidad de envío. Primero tiene que desatornillar un tornillo, después puede abrir el compartimiento de batería y cambiarlas.

Medidor de longitud del cable

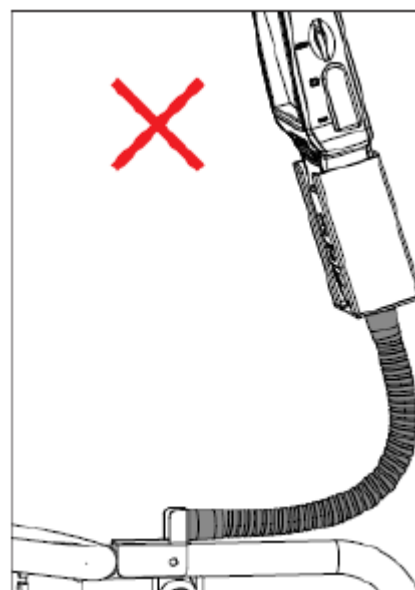
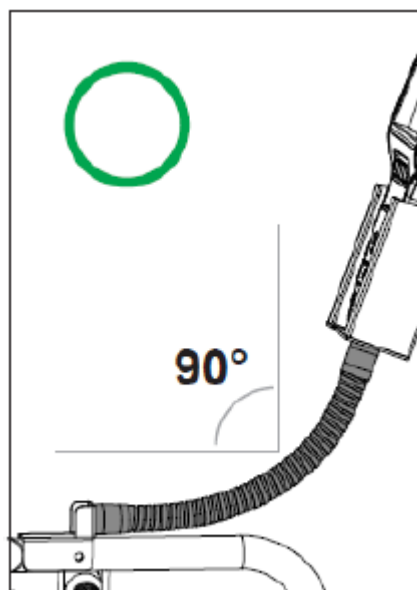


El compartimiento de batería, se encuentra por debajo de las teclas de funcionamiento en la parte delantera del aparato. Primero tiene que desatornillar un tornillo, después puede abrir el compartimiento de batería y cambiarlas.

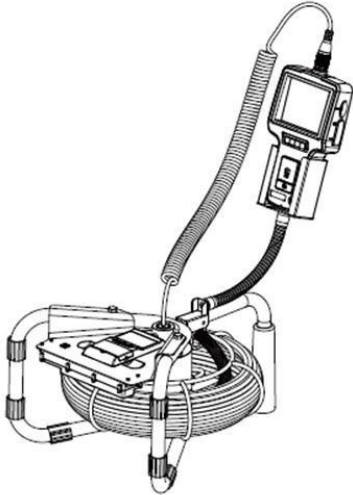
Funcionamiento



1. Sitúe la unidad de pantalla del endoscopio en la sujeción.
2. Conecte el cable de cámara con la unidad de pantalla y atornille el enchufe.



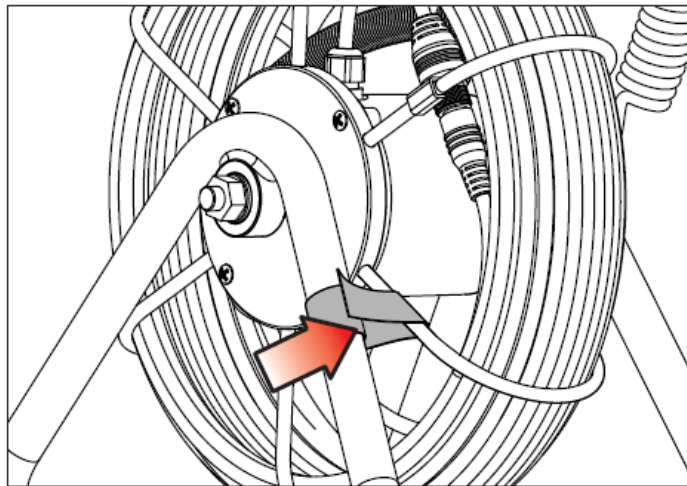
Puede adaptar el ángulo de la sujeción de pantalla en cualquier momento. Pero no utilice ángulos menores de 90°, ya que esto puede dañar a la sujeción de pantalla.



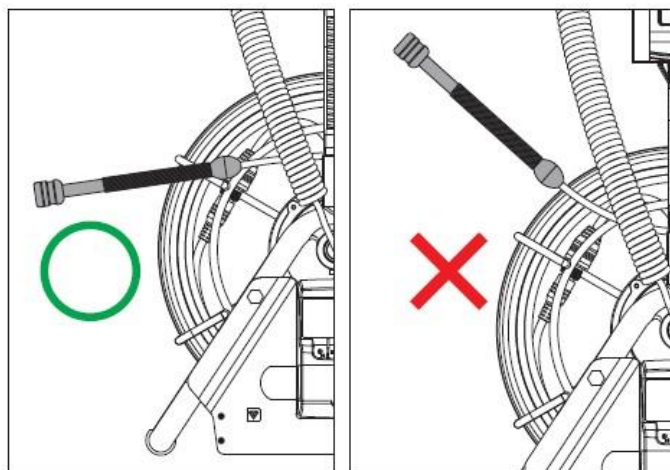
El PCE-VE 380N también puede ser utilizado en una posición horizontal.

9.5. Manejo

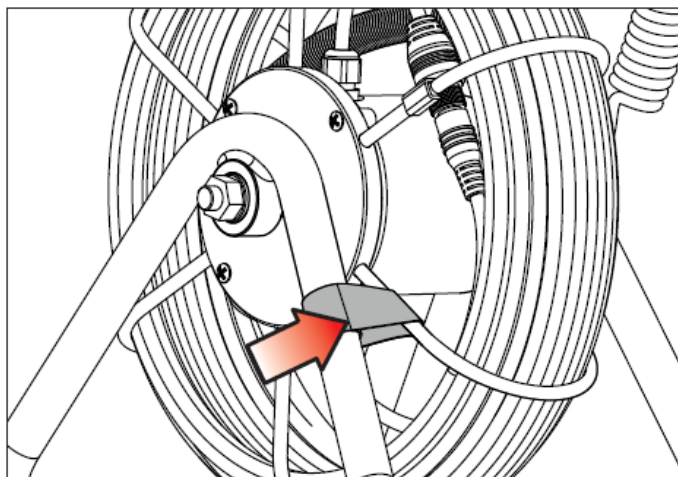
Desenrollar el cable de la cámara



1. Averigüe que la fijación del tambor de cable está suelto antes de desenrollar el cable de cámara.

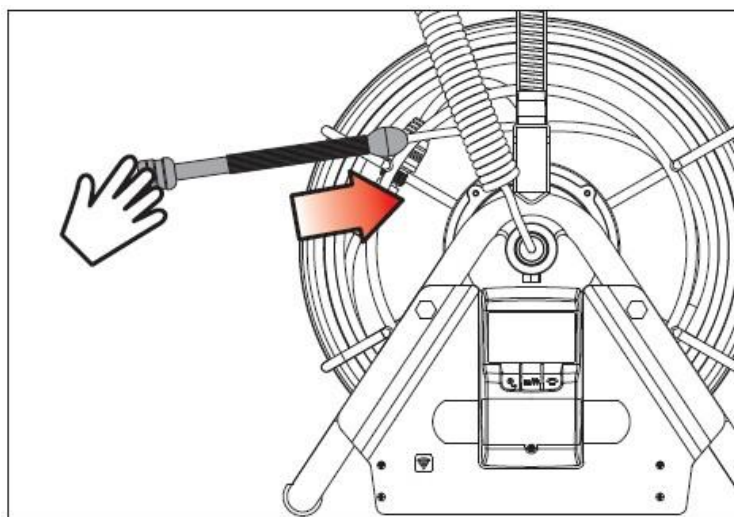


2. Extraiga el cable de cámara a ser posible horizontalmente. No lo extraiga en un ángulo de más de 45° de la unidad de sujeción del cabezal de cámara.

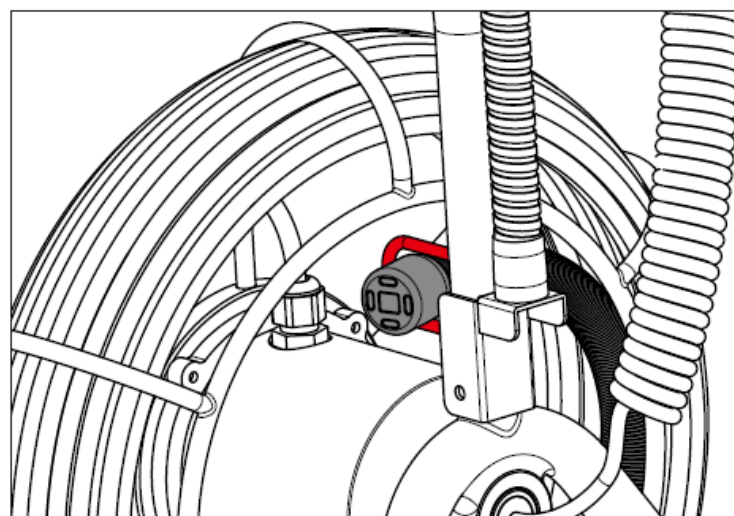


3. Cuando haya alcanzado la longitud de cable deseada, fije el tambor de cable para evitar que deslice más cable.

Enrollar el cable de la cámara




1. Mantenga el cabezal de cámara a ser posible en horizontal e introdúzcalo cuidadosamente devuelta al tambor.



2. Si el cable de cámara está totalmente enrollado, sitúa el cabezal de cámara en la unidad de soporte prevista.


- Fije el tambor de cable para evitar un deslice indeseado del cable.


Medidor de longitud del cable

Mantenga la tecla Encendido/Apagado/Reset  pulsada durante 3 segundos, para encender el aparato.

Puede resetear/reiniciar el aparato en cualquier momento pulsando durante 1 segundo la tecla Encendido/apagado/reset.

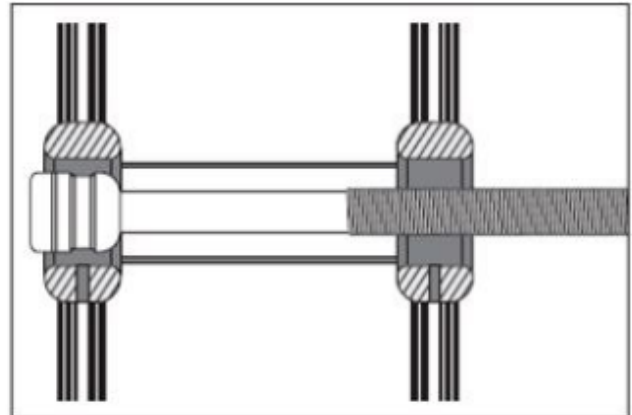
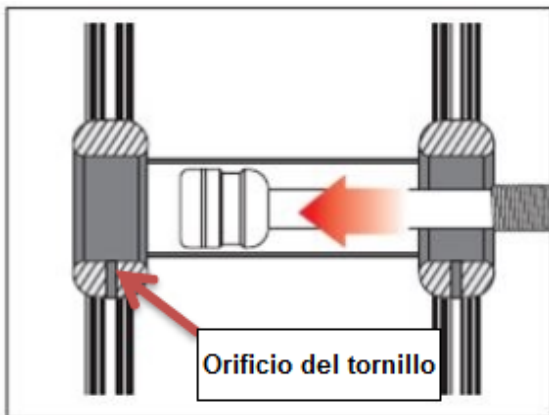
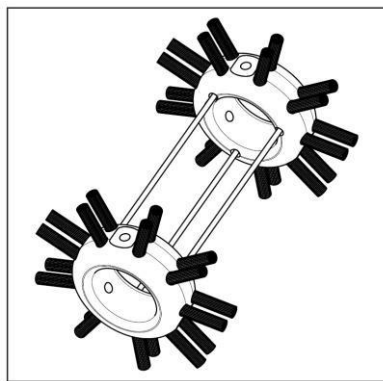
Para cambiar entre las unidades de medida m y ft pulse la tecla „m/ft“.

Para activar la retroiluminación, pulse la tecla para retroiluminación . La retroiluminación se activa por 10 segundos.

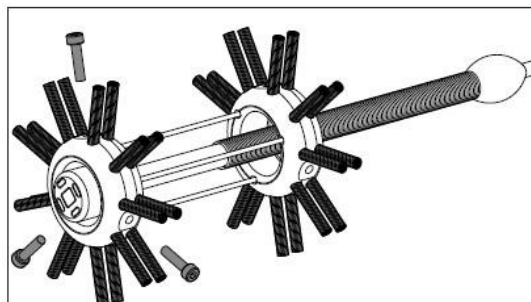
Para apagar el aparato, mantenga pulsada la tecla Encendido/Apagado/Reset  durante 3 segundos. El aparato tiene además una función de apagado automático, que lo apaga después de 1 hora sin utilizar.

Si la pantalla indica un símbolo de batería, cambie las baterías.

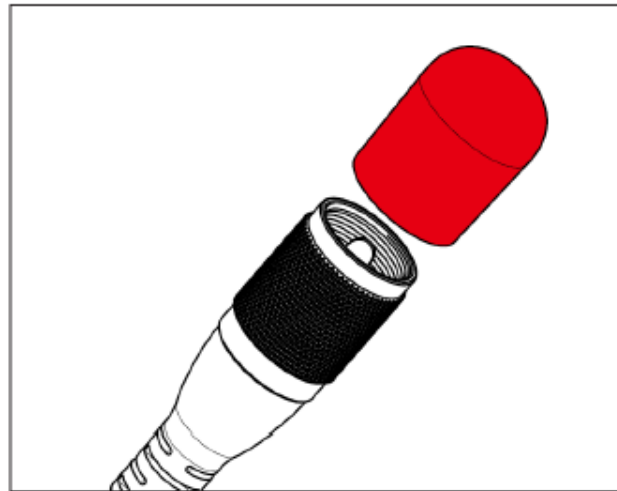
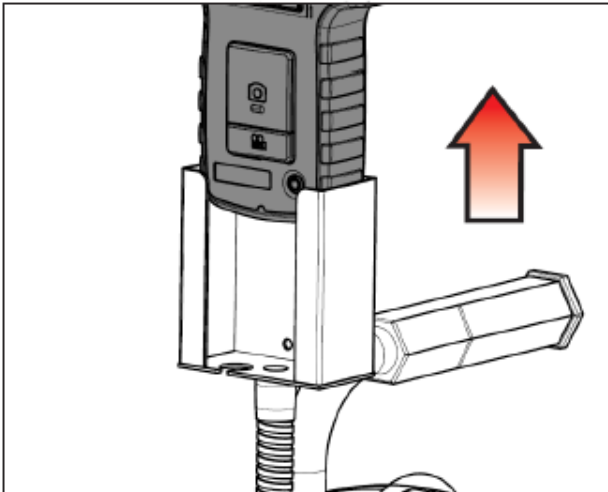
Anillo de centrado



- Introduzca el cabezal de cámara en el módulo del anillo de centrado y alinee el anillo de montaje al ras con los agujeros de tornillos.
- Sítúe los tornillos en los agujeros y atornille el cabezal de cámara cuidadosamente.



Limpieza



1. Extraiga la unidad de pantalla de la sujeción.
2. Ponga la capa de conexión sobre el enchufe conector hacia la unidad de pantalla.
3. Limpie el tambor de cable con agua y déjelo secar por algunos minutos.
4. Si necesario, seque el tambor de cable con un paño, antes de guardarlo en el maletín

10. PCE-VE 390N

10.1. Informaciones de seguridad

- Nunca utilice el cable de cámara para explorar tanques de combustible o de potencia u otros entornos de atmósferas explosivas o inflamables.
- Si dobla o enrolla el tubo de la cámara, asegúrese de que el diámetro es de al menos 30 cm. De lo contrario, esto puede causar daños en el tubo de la cámara.
- Tenga cuidado al insertar o retirar el tubo de la cámara en el objeto a inspeccionar. El tubo de la sonda es lo suficientemente fuerte como para quitar pequeñas obstrucciones o bloqueos en las tuberías. Especialmente cuando se tira hacia fuera, puede ocurrir por la rigidez del tubo que se enrolle fuera del soporte.
- Evite la luz directa del sol durante un período prolongado. Almacene la máquina en un lugar fresco, seco y bien ventilado, si no se va a utilizar.
- La unidad de pantalla no es resistente al agua. Retire la pantalla y el conector antes de limpiar el tubo de la cámara y el transportador.

10.2. Especificaciones técnicas

Dispositivo de transporte

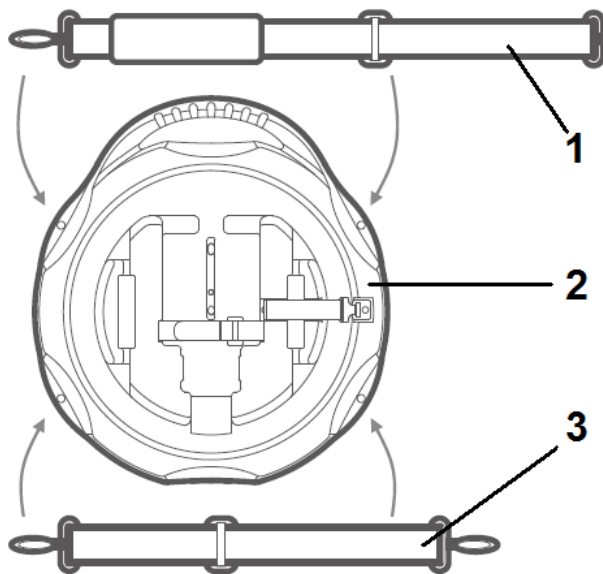
Dimensiones	490 x 450 x 60 mm
Peso	1222 g (sin medidor y tubo de la cámara)

Tubo de la cámara

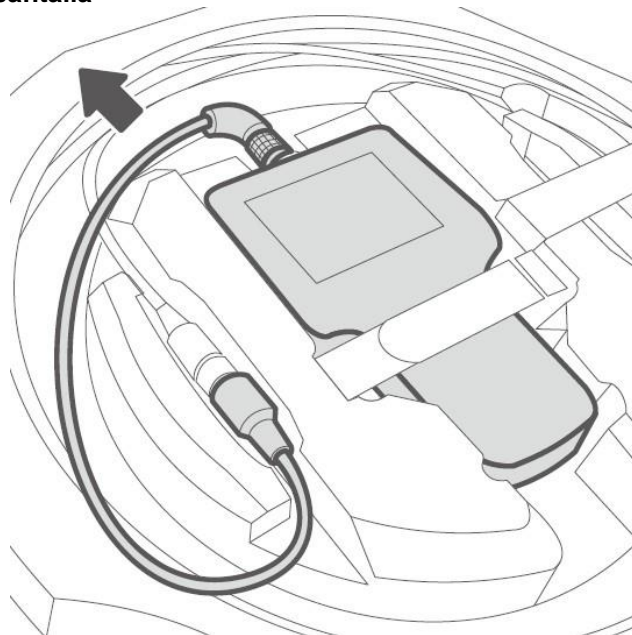
Longitud	10 m
Diámetro	6 mm
Diámetro de flexión	30 cm
Peso	100 g / metro

Cabezal de la cámara

Dimensión	28 mm
Longitud	24,3 mm
Profundidad de campo	10 mm ... infinitamente
Campo de visión / Ángulo de visión	150,8°
Iluminación	8 LEDs (blanco)
Temperatura ambiental	-10 ... +70 °C
Tipo de protección	IP 68 (10 m)
Diámetro de la tubería	Ø 40 mm ... Ø 100 mm

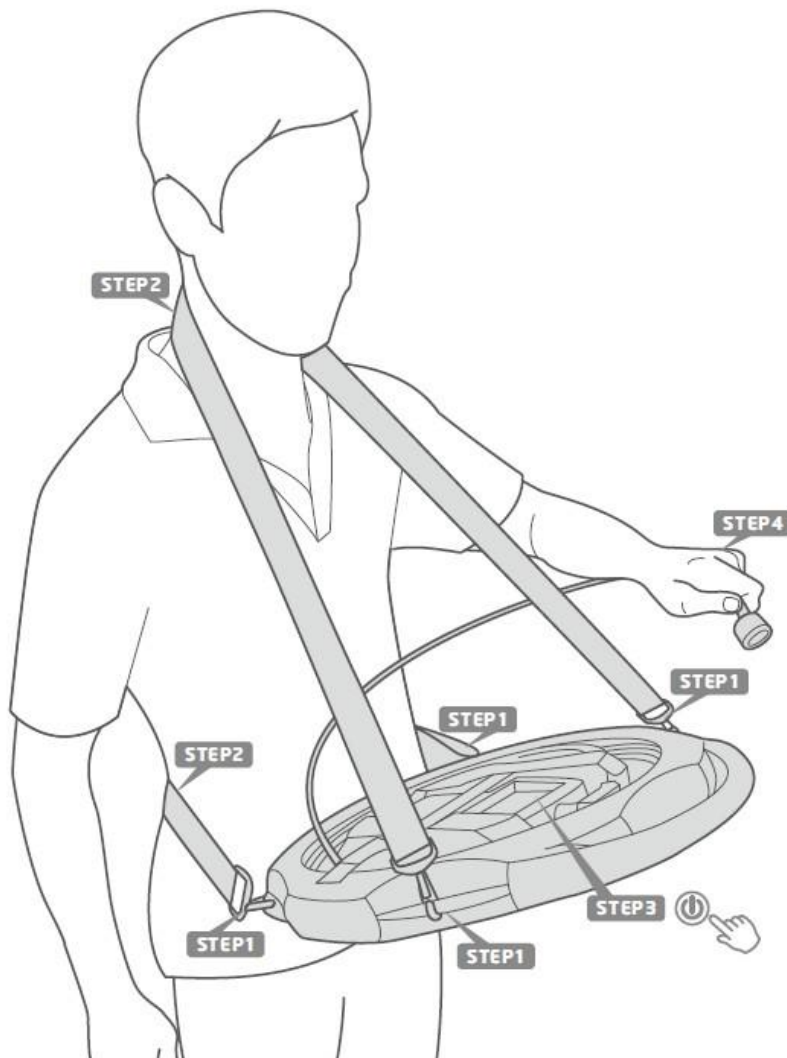
10.3. Descripción del sistema**Dispositivo de transporte**

1. Correa de cuello
2. Dispositivo de transporte
3. Correa de cadera

10.4. Preparación**Ajuste de la unidad de pantalla**

La unidad de pantalla se ajusta – como se muestra en la pantalla – en el dispositivo de transporte. Con el cable de vinculación se conecta la unidad de pantalla al cable de la cámara. El tubo de la cámara debe enrollarse en el transportador

Colocación y aplicación de las correas



Paso 1 / 2:

- Fije la correa del cuello a uno de los soportes superiores, colóquela alrededor del cuello y fíjela al otro soporte superior.
- Fije la correa de la cadera a uno de los soportes inferiores, colóquela alrededor de la cadera y fíjela al otro soporte inferior.

Paso 3:

- Encienda el medidor

Paso 4:

- Desenrolle el tubo de la cámara hasta que se alcance la longitud deseada.

11. Garantía

Nuestras condiciones de garantía pueden encontrarse en nuestros términos y condiciones generales que se encuentran aquí: <https://www.pce-instruments.com/espanol/impreso>.

La unidad principal tiene un período de garantía de 2 años para la EU y un período de 1 año para fuera de la EU, y en cuanto a las sondas endoscópicas tienen un período de garantía de 6 meses.

12. Reciclaje y valoración

Por sus contenidos tóxicos, las baterías no deben tirarse a la basura doméstica. Se tienen que llevar a sitios aptos para su reciclaje.

Para poder cumplir con la RII AEE (devolución y eliminación de residuos de aparatos eléctricos y electrónicos) retiramos todos nuestros aparatos. Estos serán reciclados por nosotros o serán eliminados según ley por una empresa de reciclaje.

Puede enviarlo a

PCE Ibérica S.L.
C/ Mayor 53, bajo
02500 Tobarra (Albacete)
España

Puede entregarnos el aparato para que nosotros nos deshagamos del mismo correctamente. Podremos reutilizarlo o entregarlo a una empresa de reciclaje cumpliendo así con la normativa vigente.

RII AEE – N° 001932
Número REI-RPA: 855 –RD.106/2008

13. Contacto

Si necesita más información acerca de nuestro catálogo de productos o sobre nuestros productos de medición, no dude en contactar con PCE Instruments.

Para cualquier pregunta sobre nuestros productos, póngase en contacto con PCE Ibérica S.L.

Postal:

PCE Ibérica S.L.
C/ Mayor 53, bajo
02500 Tobarra (Albacete)
España

Teléfono: +34 967 543 548

Fax: +34 967 543 542

ATENCIÓN: “Este equipo no dispone de protección ATEX, por lo que no debe ser usado en atmósferas potencialmente explosivas (polvo, gases inflamables).”

Las especificaciones pueden estar sujetas a modificaciones sin previo aviso.

En las siguientes direcciones encontrará una listado de

Técnica de medición

<http://www.pce-iberica.es/instrumentos-de-medida/instrumentos-medida.htm>

Medidores

<http://www.pce-iberica.es/instrumentos-de-medida/medidores.htm>

Sistemas de regulación y control

<http://www.pce-iberica.es/instrumentos-de-medida/sistemas-regulacion.htm>

Balanzas

<http://www.pce-iberica.es/instrumentos-de-medida/balanzas-vision-general.htm>

Instrumentos de laboratorio

<http://www.pce-iberica.es/instrumentos-de-medida/equipos-laboratorio.htm>



Todos los productos marca PCE
tienen certificado CE y RoHS.