

Manual de instrucciones

Medidor de color PCE-XXM 20

User manuals in various languages (français, italiano, español, português, nederlands, türk, polski, j m k k d, b p e) can be found by using our product search on: www.pce-instruments.com

Última modificación: 1 Agosto 2019
v1.0

Índice

1	Información de seguridad	1
2	Principio de funcionamiento	2
3	Especificaciones técnicas	3
4	Descripción del dispositivo	3
5	Manejo	4
5.1	Encendido / Apagado	4
5.2	Calibración	5
5.3	Medición comparativa	6
5.4	Comprobación de los valores XYZ, RGB, CMYK y Pantone	6
6	Funciones del menú	7
6.1	Configuración de la hora	7
6.2	Configuración del idioma	8
6.3	Ahorro de energía	9
6.4	Configurar el número de mediciones para el cálculo del promedio	9
6.5	Configuración de la tolerancia	9
6.6	Configurar la fórmula de color	9
6.7	Conexión USB	10
6.8	Conexión Bluetooth	10
7	Memoria	10
8	Carga de la batería	11
9	Solución de problemas	11
10	Garantía	12
11	Reciclaje	12

1 Información de seguridad

Por favor lea este manual de instrucciones detenidamente y en su totalidad, antes de utilizar el dispositivo por primera vez. El dispositivo debe de utilizarse por personal debidamente cualificado. Los daños causados por el incumplimiento de las indicaciones del manual de instrucciones, quedan desprovista de cualquier responsabilidad.

- Este dispositivo sólo se puede utilizar de la manera que se ha descrito en este manual de instrucciones. En caso de que se utilice de otra manera, pueden producirse situaciones peligrosas para el operario y causar daños en el dispositivo.
- El dispositivo debe de utilizarse si la condiciones ambientales (temperatura, humedad ambiental, ...) están dentro del rango de valores límite indicados en las especificaciones. No exponga el dispositivo a temperaturas extremas, radiación solar directa, humedad ambiental extrema o zonas mojadas.
- No exponga el dispositivo a golpes o fuertes vibraciones.
- Evite entornos corrosivos y donde haya mucho polvo.
- La carcasa del dispositivo solo la puede abrir el personal técnico de PCE Instruments.
- Nunca utilice el dispositivo con las manos mojadas.
- No efectúe cambios o modificaciones técnicas en el dispositivo.
- El dispositivo solo debe de limpiarse con un paño húmedo. No utilice productos de limpieza abrasivos o con base de disolventes.
- El dispositivo solo de debe de utilizar los accesorios que PCE Instruments proporciona o una sustitución equivalente.
- Compruebe la carcasa del dispositivo si tienes daños visibles antes de cada uso. En caso de que haya algún daño visible, no debe de usar el dispositivo.
- El dispositivo no debe de utilizarse en atmósferas explosivas.
- El rango de medición indicado en las especificaciones no se debe exceder bajo ninguna circunstancia.
- El dispositivo contiene una batería de litio. Por lo que, evite temperaturas altas y evite entornos magnéticos fuertes para no causar daños a la batería.
- El incumplimiento de las indicaciones de seguridad puede causar daños en el dispositivo y lesiones al usuario.

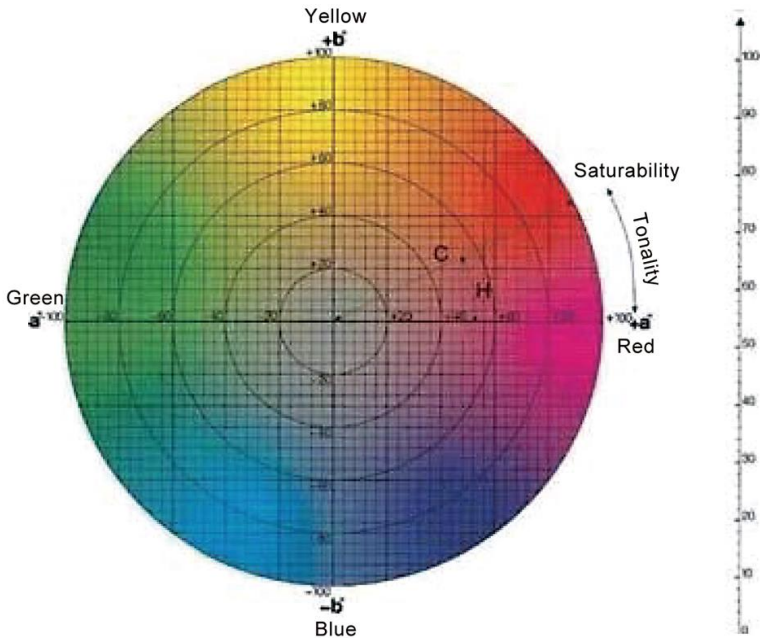
No asumimos la responsabilidad por errores tipográficos o de cualquier otro error en este manual.

Nos basamos en nuestros términos y condiciones generales, que se encuentra en nuestras condiciones generales comerciales.

Si tiene alguna pregunta, póngase en contacto con PCE Ibérica S.L. Los datos de contacto se encuentran al final de este manual.

2 Principio de funcionamiento

Principio triestímulos: La fuente de luz se refleja en la superficie del objeto y el sensor de color recibe la luz reflejada. Después de la digitalización de los datos del sensor, se calculan las coordenadas de color y se pueden utilizar para determinar las desviaciones de color entre el estándar y la muestra. Para ello, utilice la siguiente fórmula de diferencia de color.



Fórmula de diferencia de color:

$$\Delta E^* = \sqrt{(\Delta L^*)^2 + (\Delta a^*)^2 + (\Delta b^*)^2}$$

ΔE^* = diferencia de color total

ΔL = L^* estándar - L^* muestra

Δa = a^* estándar - a^* muestra

Δb = b^* estándar - b^* muestra

$\Delta L+$ = más blanco

$\Delta a+$ = más rojo

$\Delta b+$ = más amarillo

$\Delta L-$ = más oscuro

$\Delta a-$ = más verde

$\Delta b-$ = más azul

Clasificación de los rangos de diferencia de color

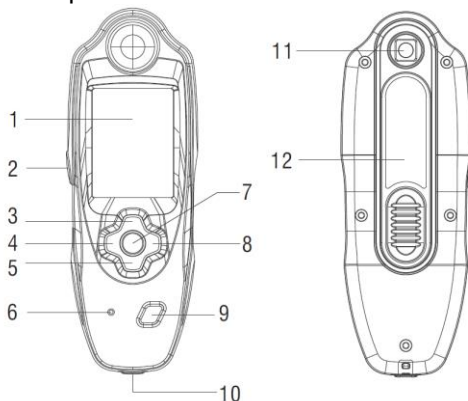
ΔE	Clasificación
0 ... 0.5	Diferencia menor
0.5 ... 1.0	Diferencia de pequeña a media, aceptable en algunas aplicaciones
1.0 ... 2.0	Diferencia media, aceptable en algunas aplicaciones
2.0 ... 4.0	Gran diferencia, aceptable para aplicaciones específicas
4.0	Diferencia muy grande, inaceptable

Explicación : Las diferencias de color se clasifican de forma diferente según el sector industrial. Por favor, familiarícese con los requisitos específicos de la industria.

3 Especificaciones técnicas

Espacio cromático	CIELAB CIEXYZ RGB, Pantone, CMYK
Fórmula de diferencia de color	ΔE^*_{Lab} (CIE76/CIE94)
Campo de medición	Ø 8mm
Geometría de medición	45°/ iluminación difusa
Tipo de iluminación	LED
Sensor	Fotodiodo RGB
Ángulo de medición	10° CIE Standard
Tiempo de respuesta	1,5 s
Alimentación	Batería Li-ion, adaptador de red USB
Condiciones operativas	0 ... 40 °C / <80 %
Condiciones de almacenamiento	10 ... 30 °C <70 %

4 Descripción del dispositivo



1. Pantalla LCD

Muestra información del color, estado y opciones

2. Tecla MEAS

Presione para medir

3. Tecla x

Mover el cursor arriba

4. Tecla {

Mover el cursor izquierda

5. Tecla z

Mover el cursor abajo

6. Altavoz

Para el sonido

7. Tecla MEAS/ENTER

Seleccionar opciones del menú y mostrar notas

8. Tecla y

Mover el cursor derecha

9. Tecla de encendido

Encender / Apagar el dispositivo

10. Puerto USB

Para cargar y conexión del software

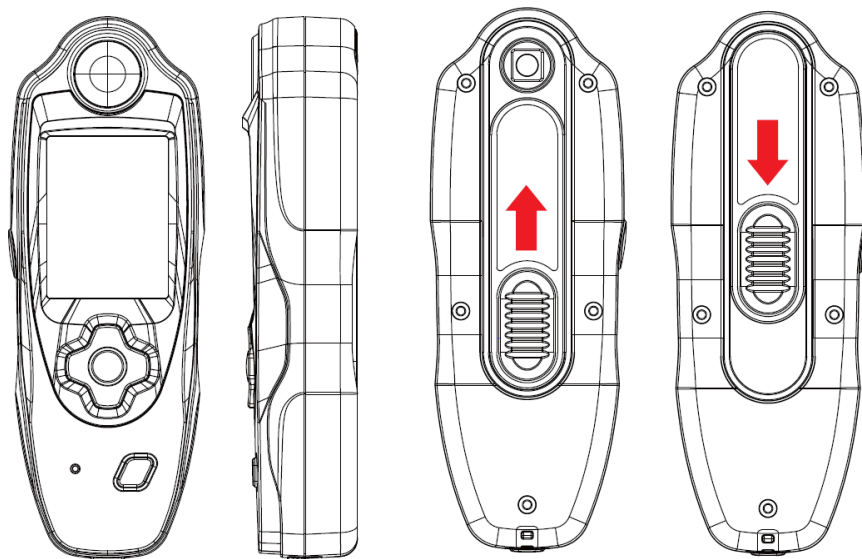
11. Óptica de medición

Iluminación área de medición, medición del color

12. Control deslizante blanco estándar

Posicionamiento del mosaico de calibración (para medir o calibrar / almacenar).

Vista fronta l, lateral y posterior



5 Manejo

5.1 Encendido / Apagado

Encienda el dispositivo presionando la tecla de encendido. La pantalla de inicio tiene el siguiente aspecto:



Para apagar el dispositivo, presione nuevamente la tecla de encendido.

5.2 Calibración

Cuando su dispositivo se enciende por primera vez, debe realizarse una calibración. A continuación, se requiere una calibración cada hora o si se ha producido un cambio de temperatura de 5 °C. La calibración del dispositivo garantiza una óptima adaptación del color.

1. Mueva el control deslizante de referencia blanco a la posición de cerrado/calibración sobre la óptica.
2. Encienda el dispositivo, vaya al menú "Calibration" (botón izquierdo – botón abajo hasta que el cursor esté en "Calibration" – confirme con MEAS/ENTER). La pantalla mostrará lo siguiente:



3. Seleccione "StandWhite" con las teclas de flecha y presione MEAS para comenzar la calibración.
4. Abra la óptica y alinee la abertura de medición en el aire sin alinearla directamente con una fuente de luz. Vaya al menú "Calibration" y seleccione "StandZero". A continuación presione la tecla MEAS para realizar la calibración.
5. Si la calibración se ha realizado correctamente, se marcará la opción "StandWhite" o "StandZero". Sino, aparecerá una "X".
6. Asegúrese de volver a colocar siempre el control deslizante en la posición "Measure" (óptica abierta) antes de realizar una medición.

Nota: La referencia de calibración se ve muy afectada por manchas y polvo, debe mantenerse limpia. Se recomienda que el dispositivo se limpie regularmente.

5.3 Medición comparativa

Encienda el dispositivo, inicie una calibración y luego realice la medición en la muestra estándar seleccionada (Seleccione “standard” en el menú principal – Estándar o utilice su propio estándar). Presione la tecla MEAS o MEAS/ENTER para medir y obtener el resultado de la medición como se muestra en la imagen 1. Si la medición ya se ha realizado o si el tiempo de medición fue demasiado corto, aparecerá un mensaje de error. El resultado se muestra como en la imagen 1. Cuando el valor se haya estabilizado, pulse el botón derecho para ver más resultados, como en la imagen 2. Luego mida la muestra deseada presionando MEAS o MEAS/ENTER.

S = valor de medición estándar

B = lectura de la muestra

ΔE = diferencia de color total

El dispositivo comparará los resultados de la prueba y mostrará “Pass” (imagen 2.1, conformidad alta) o “Fail” (imagen 2.2, conformidad baja).

Los tres valores mencionados se guardan automáticamente en la memoria.



Imagen 1



Imagen 2

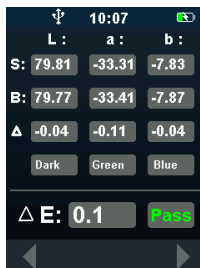


Imagen 2.1



Imagen 2.2

5.4 Comprobación de los valores XYZ, RGB, CMYK y Pantone

Después de una medición, cuando la pantalla se vea como en la imagen 1, presione las teclas ▲ o ▼ para comprobar el valor de XYZ, RGB, CMYK o Pantone (como se muestra en la imagen 2).



Imagen 1



Imagen 2

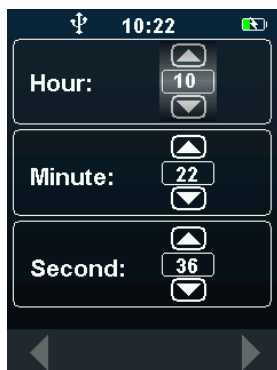
6 Funciones del menú

Después de encenderlo, presione la tecla ◀ para acceder al menú principal, que tendrá el siguiente aspecto:



6.1 Configuración de la hora

En el menú "Settings", presione las teclas ▲ y ▼ para seleccionar "DateTime" y confirme con la tecla MEAS/ENTER. Desplácese por las diferentes opciones del menú utilizando las teclas ▲ y ▼ y luego presione la tecla MEAS/ENTER para cambiar los valores. Configure la hora y los minutos con las teclas de flecha. Los segundos no se pueden cambiar. Confirme las entradas individuales presionando la tecla MEAS/ENTER.



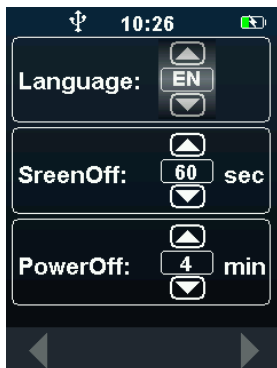


6.2 Configuración del idioma

En el menú principal, seleccione "Settings" presione las teclas ▲ y ▼ y confirme con la tecla MEAS/ENER. La pantalla mostrará lo siguiente:



En esta página, seleccione la opción "MeterSetup" de la misma forma que para acceder en la siguiente página:



Confirme con la tecla MEAS/ENTER. A continuación ya puede cambiar el idioma (Inglés o Chino) con las teclas ▲ y ▼. Después de seleccionar la opción, confirme con la tecla MEAS/ENTER.

6.3 Ahorro de energía

Para ahorrar energía, puede configurar un tiempo después del cual la iluminación de fondo de la pantalla o el propio dispositivo se apagará automáticamente. Cuando este en el menú principal, utilice las teclas ▲ y ▼ para seleccionar “Settings” y confirme con la tecla MEAS/ENTER. A continuación seleccione la opción “MeterSetup” con las teclas de flecha y confirme con la tecla MEAS/ENTER de nuevo para acceder a los submenús.

Estos submenús SreenOff y PowerOff se pueden abrir con la tecla MEAS/ENTER. Los cambios se pueden realizar utilizando las teclas ▲ y ▼ y se confirman con la tecla MEAS/ENTER.

Se puede seleccionar lo siguiente:

SreenOff: 1 ... 99 segundos

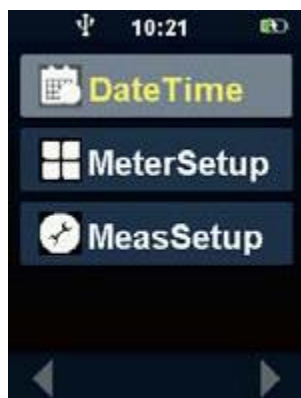
PowerOff: Off (No), 10, 20, 30 minutos

6.4 Configurar el número de mediciones para el cálculo del promedio

En el menú “Settings”, seleccione la opción “MeterSetup” con las teclas ▲ y ▼ y confirme con la tecla MEAS/ENTER. Seleccione la opción “AverTime” del menú utilizando las teclas ▲ y ▼ y presione la tecla MEAS/ENTER. Ahora configure el número de mediciones deseado que quiere incluir para el cálculo del promedio con las teclas ▲ y ▼ y confirme con la tecla MEAS/ENTER.

6.5 Configuración de la tolerancia

En el menú “Settings”, seleccione la opción “MeasSetup” con las teclas ▲ y ▼ y confirme con la tecla MEAS/ENTER. Seleccione la opción del menú “DeSetting” utilizando las teclas ▲ y ▼ y confirme con la tecla MEAS/ENTER. Ahora configure la tolerancia deseada con las teclas ▲ y ▼ y confirme con la tecla MEAS/ENTER. La tolerancia preestablecida es de 1.0.



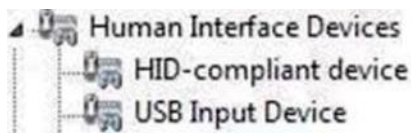
6.6 Configurar la fórmula de color

En el menú “Settings”, seleccione la opción “MeasSetup” con las teclas ▲ y ▼ y confirme con la tecla MEAS/ENTER. Seleccione la opción del menú “Delta-E” con las teclas ▲ y ▼ y confirme con MEAS/ENTER. Ahora configure la fórmula del color deseada (CIE76 or CIE94) con las teclas ▲ y ▼ y confirme con MEAS/ENTER.



6.7 Conexión USB

Conecte el dispositivo al ordenador con el cable micro USB. El medidor de color se reconoce como un dispositivo HID y todos los drivers se instalan automáticamente. Una vez finalizada la instalación, el PCE-XXM 20 se reconocerá de la siguiente manera:



Descargue el software del PC desde el siguiente enlace:

https://www.pce-instruments.com/espanol/descargas-win_4.htm

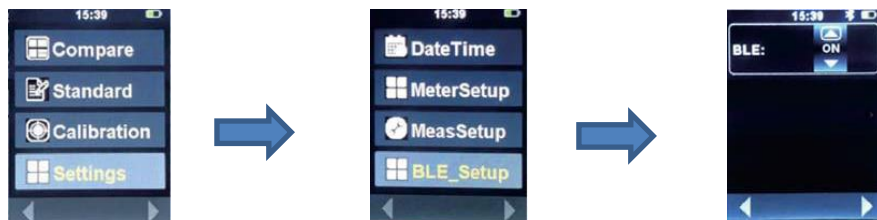
Instale e inicie el software. Encontrará más instrucciones en el archivo de ayuda del software.

Nota:

El medidor sólo puede conectarse al software si se muestra el icono USB en la parte superior izquierda de la pantalla.

6.8 Conexión Bluetooth

Conecte el dispositivo al smartphone vía Bluetooth para transferir los datos de medición a la aplicación Android o iOS app.



7 Memoria

El medidor de color tiene capacidad de memoria para hasta 20 grupos de datos (S = valor de medición estándar, B = lectura de muestra, DE = diferencia de color total) que se guardan automáticamente después de una medición comparativa. Para leer la memoria, seleccione la opción del menú "DataLog" y confirme con la tecla MEAS/ENTER. Para ver un grupo de datos, selecciónelo mediante las teclas ▲ y ▼ y confirme con la tecla MEAS/ENTER. Con la tecla ► se puede borrar el grupo de datos seleccionado. Para borrar todos los grupos de datos, seleccione "Delete All" en la vista general y confirme con MEAS/ENTER.


Nota:

Al borrar la memoria completa, no se le pedirá que confirme que desea borrar todos los datos.

8 Carga de la batería

Antes de utilizar el colorímetro por primera vez, es importante que cargue por completo la batería. De lo contrario, la batería interna de iones de litio puede tener una vida útil más corta.

El colorímetro se puede cargar cuando está apagado o encendido. Sin embargo, mientras esté realizando una medición, la carga no es posible.

Conecte el cable USB incluido o un cable USB del mismo tipo al colorímetro y al puerto USB del ordenador. Si el colorímetro está encendido, se verá este icono  mientras se está cargando. Una carga completa de la batería dura aproximadamente unas 6 horas.

Información sobre el estado de la batería



Carga completa



Media carga - suficiente para un número considerable de mediciones



Baja – las mediciones siguen siendo posible, pero la batería debe cargarse pronto



Cargando

9 Solución de problemas

Entre las diferentes variables que pueden afectar a los resultados de las mediciones y que deben evitarse, figuran las siguientes:

- Sensor bloqueado
- Temperatura ambiental demasiado baja – reacción lenta de la pantalla, precisión limitada
- Uso inadecuado del dispositivo o muestra inadecuada:
 - El dispositivo no se apoya sobre la muestra.
 - La muestra tiene una textura irregular.
 - La muestra está sucia.
 - La muestra contiene colorantes fluorescentes, metálicos o perlados.
 - La muestra se ve diferente cuando se visualiza desde distintos ángulos.



10 Garantía

Nuestras condiciones de garantía se pueden leer en nuestros términos y condiciones que se pueden encontrar aquí: <https://www.pce-instruments.com/espanol/impreso>.

11 Reciclaje

Información sobre el reglamento de baterías usadas

Las baterías no se deben desechar en la basura doméstica: el consumidor final está legalmente obligado a devolverlas. Las baterías usadas se pueden devolver en cualquier punto de recogida establecido o en PCE Ibérica.

Puede enviarlo a:

PCE Ibérica SL
C/ Mayor 53, Bajo
02500 Tobarra (Albacete)
España

Para poder cumplir con la RII AEE (recogida y eliminación de residuos de aparatos eléctricos y electrónicos) retiramos todos nuestros dispositivos. Estos serán reciclados por nosotros o serán eliminados según ley por una empresa de reciclaje.

RII AEE – N° 001932

Número REI-RPA: 855 – RD. 106/2008



Todos los productos marca PCE
tienen certificado CE y RoHS.

Información de contacto de PCE Instruments

Alemania

PCE Deutschland GmbH
Im Langel 4
D-59872 Meschede
Deutschland
Tel.: +49 (0) 2903 976 99 0
Fax: +49 (0) 2903 976 99 29
info@pce-instruments.com
www.pce-instruments.com/deutsch

Alemania

Produktions- und
Entwicklungsgesellschaft mbH
Im Langel 26
D-59872 Meschede
Deutschland
Tel.: +49 (0) 2903 976 99 471
Fax: +49 (0) 2903 976 99 9971
info@pce-instruments.com
www.pce-instruments.com/deutsch

Países Bajos

PCE Brookhuis B.V.
Institutenweg 15
7521 PH Enschede
Nederland
Telefoon: +31 (0)53 737 01 92
Fax: +31 53 430 36 46
info@pcebenelux.nl
www.pce-instruments.com/dutch

Estados Unidos

PCE Americas Inc.
711 Commerce Way suite 8
Jupiter / Palm Beach
33458 FL
USA
Tel: +1 (561) 320-9162
Fax: +1 (561) 320-9176
info@pce-americas.com
www.pce-instruments.com/us

Francia

PCE Instruments France EURL
23, rue de Strasbourg
67250 Soultz-Sous-Forêts
France
Téléphone: +33 (0) 972 3537 17
Numéro de fax: +33 (0) 972 3537 18
info@pce-france.fr
www.pce-instruments.com/french

Reino Unido

PCE Instruments UK Ltd
Unit 11 Southpoint Business Park
Ensign Way, Southampton
Hampshire
United Kingdom, SO31 4RF
Tel: +44 (0) 2380 98703 0
Fax: +44 (0) 2380 98703 9
info@industrial-needs.com
www.pce-instruments.com/english

Chile

PCE Instruments Chile S.A.
RUT: 76.154.057-2
Calle Santos Dumont N° 738, Local 4
Comuna de Recoleta, Santiago
Tel. : +56 2 24053238
Fax: +56 2 2873 3777
info@pce-instruments.cl
www.pce-instruments.com/chile

Turquía

PCE Teknik Cihazları Ltd.Şti.
Halkalı Merkez Mah.
Pehlivan Sok. No.6/C
34303 Küçükçekmece - İstanbul
Türkiye
Tel: 0212 471 11 47
Faks: 0212 705 53 93
info@pce- cihazlari.com.tr
www.pce-instruments.com/turkish

España

PCE Ibérica S.L.
Calle Mayor, 53
02500 Tobarra (Albacete)
España
Tel. : +34 967 543 548
Fax: +34 967 543 542
info@pce-iberica.es
www.pce-instruments.com/espanol

Italia

PCE Italia s.r.l.
Via Pesciatina 878 / B-Interno 6
55010 Loc. Gragnano
Capannori (Lucca)
Italia
Telefono: +39 0583 975 114
Fax: +39 0583 974 824
info@pce-italia.it
www.pce-instruments.com/italiano

Hong Kong

PCE Instruments HK Ltd.
Unit J, 21/F., COS Centre
56 Tsun Yip Street
Kwun Tong
Kowloon, Hong Kong
Tel: +852-301-84912
jyi@pce-instruments.com
www.pce-instruments.cn

China

PCE (Beijing) Technology Co., Limited
1519 Room, 6 Building
Zhong Ang Times Plaza
No. 9 Mentougou Road, Tou Gou District
102300 Beijing
China
Tel: +86 (10) 8893 9660
info@pce-instruments.cn
www.pce-instruments.cn