



Manual de Instruções

Multímetro PCE-DC1



O manual está disponível em vários idiomas (deutsch, français, italiano, español, português, nederlands, türk, polski, русский, 中文).

Visite nosso site: www.pce-instruments.com

Última modificação: 29 Outubro 2019
v1.0

Índice

1	Introdução.....	1
2	Informação de segurança	2
3	Especificações técnicas.....	3
4	Funções	3
5	Preparação para medição / Medição.....	4
6	Calibração / Recalibração	6
7	Garantia.....	7
8	Reciclagem	7

1 Introdução

Leia com atenção as informações proporcionadas neste manual antes de realizar qualquer tipo de medição. Use o aparelho conforme descrito, caso contrário, a garantia será anulada.

Condições ambientais:

Umidade ambiente máxima = < 90 % H.r.

Faixa de temperatura ambiente = 0 ... + 30 °C

Somente a PCE Instruments poderá realizar as reparações necessárias no alicate amperímetro. Mantenha o aparelho limpo e seco. O aparelho cumpre as normativas e padrões vigentes e possui a certificação CE. O aparelho corresponde à classe de proteção EN 61010-1, EN 61010-2-032 / CAT II 600V / CAT III, 300 V e foi projetado para ser usado em espaços interiores.

Por favor, tenha em consideração os seguintes pontos:

- Respeite as indicações de advertência do alicate amperímetro.
- Não exponha o aparelho a temperaturas ou umidades extremas e radiações solares diretas.
- Evite movimentos bruscos do aparelho.
- Não use o alicate amperímetro próximo a gases explosivos, vapores ou solventes.
- Antes de realizar uma medição, o aparelho deve estar estabilizado à temperatura ambiente.
- Somente o pessoal especializado da PCE está autorizado a realizar reparações e trabalhos de manutenção no aparelho.
- Antes de cada medição, verifique se os cabos ou o alicate amperímetro estão danificados.
- Não apoie o aparelho contra o teclado para evitar danificar seus componentes.
- Não realize nenhum tipo de modificação técnica no aparelho.



2 Informação de segurança

Leia com atenção e por completo este manual de instruções antes de utilizar o dispositivo pela primeira vez. O dispositivo deve ser utilizado apenas por pessoal qualificado. Os danos causados por inobservância nas advertências das instruções de uso não estão sujeitos a qualquer responsabilidade.

- Este dispositivo somente deve ser utilizado conforme descrito no presente manual de instruções. Se for usado para outros fins, podem ocorrer situações perigosas.
- Use o dispositivo somente se as condições ambientais (temperatura, umidade, etc.) estiverem dentro dos valores limite indicados nas especificações. Não exponha o dispositivo a temperaturas extremas, luz solar direta, umidade ambiente extrema ou áreas molhadas.
- Não exponha o dispositivo a choques ou vibrações fortes.
- A caixa do dispositivo só pode ser aberta por pessoal qualificado da PCE Instruments.
- Nunca use o dispositivo com as mãos úmidas ou molhadas.
- Não está permitido realizar modificações técnicas no dispositivo.
- O dispositivo deve ser limpo apenas com um pano úmido. Não usar produtos de limpeza abrasivos ou à base de dissolventes.
- O dispositivo somente deve ser utilizado com acessórios ou peças de reposição equivalentes oferecidas pela PCE Instruments.
- Antes de cada uso, verifique se a caixa do dispositivo apresenta danos visíveis. Se houver algum dano visível, não use o dispositivo.
- O dispositivo não deve ser utilizado em atmosferas explosivas.
- A faixa de medição indicada nas especificações não deve ser excedida em nenhuma circunstância.
- O incumprimento das instruções de segurança pode causar danos ao dispositivo e lesões ao usuário.

Não aceitamos responsabilidades por erros de impressão ou pelo conteúdo deste manual.

Referimo-nos expressamente às nossas Condições Gerais de Garantia, que podem ser consultadas em nossos Termos e Condições Gerais.

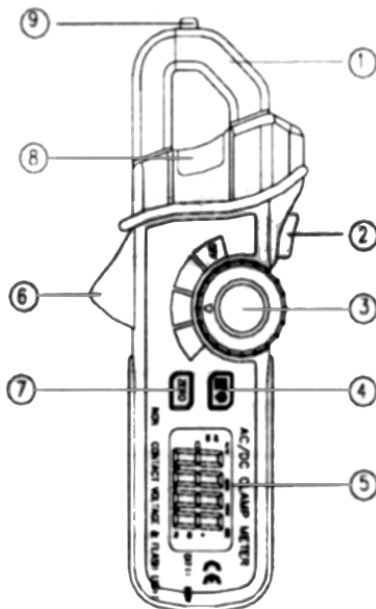
Em caso de dúvida, por favor, entre em contato com a PCE Ibérica S.L. Os detalhes de contato estão no final deste manual.

3 Especificações técnicas

Corrente AC (50 / 60 Hz)	Faixa / Resolução / Precisão 200 A / 100 mA / $\pm 3,0\%$ + 8 dígitos
Corrente DC	Faixa / Resolução / Precisão 200 A / 100 mA / $\pm 2,8\%$ + 8 dígitos
Controle de tensão AC (controle sem contato)	De 100 VAC a 600 VAC 50 / 60 Hz
Valor de medição máximo Corrente AC Corrente DC	200 A ± 200 A
Frequência	Setor / resolução / precisão 40 ... 50 Hz / 0,01 / $\pm 1,2\%$ + 5 dígitos 51 ... 510 Hz / 0,1 Hz / $\pm 1,2\%$ + 3 dígitos 0,51 ... 1 kHz / 0,001 kHz / $\pm 1,2\%$ + 3 dígitos
Iluminação do ponto de medição	LED branco
Diâmetro do condutor	Máx. 18 mm
Display	Display LCD de 3 2/3 posições com LED branco, luz de fundo
Alimentação	2 baterias AAA de 1,5 V
Caixa	PVC
Dimensões	155 x 66 x 31 mm
Peso	155 g

4 Funções

1. Pinça de medição
2. Tecla de iluminação
3. Seletor de funções
4. Tecla de memória e de iluminação da tela
5. Display LCD
6. Tecla de abertura da pinça
7. Tecla zero para corrente DC
8. Lâmpada de sinalização de controle de tensão sem contato
9. Superfície do sensor para o controle de tensão sem contato

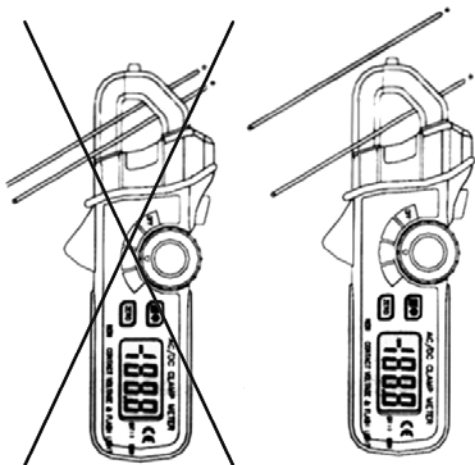


5 Preparação para medição / Medição

Medição de corrente AC

Importante: Para evitar choque elétrico, tenha muito cuidado ao manipular conexões ou componentes elétricos a ser medido carregado com tensão

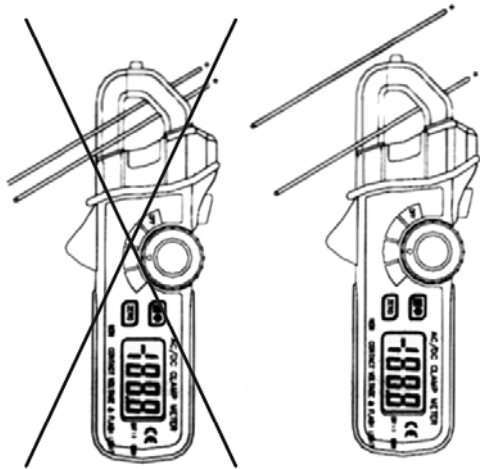
1. Selecione com o interruptor giratório (3) a opção ACA.
2. Abra a pinça de medição com a tecla (6) e insira o cabo de corrente a ser medido através da pinça (somente uma parte) conforme representado na imagem contígua.
3. Leia o valor no display da pinça de medição.



Medição de corrente DC

Importante: Para evitar choque elétrico, tenha muito cuidado ao manipular conexões ou componentes elétricos a ser medido carregado com tensão.

1. Selecione com o interruptor giratório (3) a opção DCA
2. Pressione a tecla "Zero" (7) para colocar o indicador em zero
3. Abra a pinça de medição com a tecla (6) e insira o cabo de corrente a ser medido através da pinça (somente uma parte) conforme representado na imagem contígua
4. Leia o valor no display da pinça de medição



Medição de frequência (Hz)

Importante: Para evitar choque elétrico, tenha muito cuidado ao manipular conexões ou componentes elétricos a ser medido carregado com tensão.

1. Selecione com o interruptor giratório (3) a opção Hz.
2. Pressione a tecla "Zero" (7) para colocar o indicador em zero.
3. Abra a pinça de medição com a tecla (6) e insira o cabo de corrente a ser medido através da pinça (somente uma parte) conforme representado na imagem contígua.
4. Leia o valor no display da pinça de medição.

Controle de tensão sem contato

Importante: Para evitar choque elétrico, tenha muito cuidado ao manipular conexões ou componentes elétricos a ser medido carregado com tensão.

1. Coloque em contato o condutor carregado de tensão (com ou sem isolamento) ou o cabo condutor de tensão com o ponteiro da pinça de medição (9), onde o sensor de tensão está localizado. Alternativamente, poderá inserir o objeto a ser verificado carregado de tensão na pinça de medição para detectar rupturas de cabos, deslizando-o pela parte superior da pinça de medição.
2. La lâmpada indicadora (8) está acesa enquanto houver tensão ou não houver interrupções no condutor.

Atenção: A carga estática pode fazer com que a lâmpada sinalizadora (8) acenda, o que é totalmente normal.



Lâmpada / LED para iluminar a área de medição

Para melhorar a iluminação da área de medição, poderá utilizar a lâmpada LED incorporada acionando a tecla (2).

Tecla para luz de fundo

Manter esta tecla (4) pressionada durante 1 segundo ativará a luz de fundo do display LCD do alicate amperímetro de medição. Pressionando-a novamente durante 1 segundo, a luz desliga.

Tecla HOLD (tecla de retenção do valor de medição)

A qualquer momento durante a medição, poderá pressionar a tecla "HOLD" (4) para fixar o valor de medição atual na tela. Pressionando novamente esta tecla sairá deste modo e aparecerá novamente no display o valor de medição atual.

Desconexão automática (Auto Power Off)

Se o aparelho permanecer inativo durante 7 minutos, o mesmo desligará automaticamente para proteger a vida útil da bateria.

Substituição da bateria

Abra a tampa do compartimento da bateria que está na parte posterior do aparelho, troque as baterias por baterias novas com as mesmas características e recoloque a tampa.

6 Calibração / Recalibração

Qualquer laboratório credenciado pode realizar uma calibração / recalibração do aparelho. Mas se preferir, o cliente também pode nos enviar o aparelho regularmente. Será realizada uma calibração de laboratório DIN ISO e o aparelho será devolvido ao cliente com o certificado de controle expedido no nome de sua empresa.

7 Garantia

Nossas condições de garantia são explicadas em nossos *Termos e Condições*, que podem ser encontrados aqui: <https://www.pce-instruments.com/portugues/impreso>.

8 Reciclagem

Por seus conteúdos tóxicos, as baterias não devem ser depositadas junto aos resíduos orgânicos ou domésticos. As mesmas devem ser levadas até os lugares adequados para a sua reciclagem.

Para cumprir a norma (devolução e eliminação de resíduos de aparelhos elétricos e eletrônicos) recuperamos todos nossos aparelhos do mercado. Os mesmos serão reciclados por nós ou serão eliminados segundo a lei por uma empresa de reciclagem.

Poderá enviar para:

PCE Ibérica SL.
C/ Mayor 53, Bajo
02500 – Tobarra (Albacete)
Espanha

Poderão entregar-nos o aparelho para proceder a reciclagem do mesmo corretamente. Podemos reutilizá-lo ou entregá-lo para uma empresa de reciclagem cumprindo assim com a normativa vigente.

EEE: PT100115

P&A: PT10036



Informação de contato da PCE Instruments

Alemanha

PCE Deutschland GmbH
Im Langel 26
59872 Meschede
Deutschland
Tel.: +49 (0) 2903 976 99 0
Fax: +49 (0) 2903 976 99 29
info@pce-instruments.com
www.pce-instruments.com/deutsch

Estados Unidos

PCE Americas Inc.
711 Commerce Way suite 8
Jupiter / Palm Beach
33458 FL
USA
Tel.: +1 (561) 320-9162
Fax: +1 (561) 320-9176
info@pce-americas.com
www.pce-instruments.com/us

Países Baixos

PCE Brookhuis B.V.
Institutenweg 15
7521 PH Enschede
Nederland
Tel.: +31 (0)53 737 01 92
info@pcebenelux.nl
www.pce-instruments.com/dutch

França

PCE Instruments France EURL
23, rue de Strasbourg
67250 Soultz-Sous-Forêts
France
Tel. +33 (0) 972 35 37 17
Fax: +33 (0) 972 35 37 18
info@pce-france.fr
www.pce-instruments.com/french

Reino Unido

PCE Instruments UK Ltd
Unit 11 Southpoint Business Park
Ensign Way, Southampton
Hampshire
United Kingdom, SO31 4RF
Tel.: +44 (0) 2380 98703 0
Fax: +44 (0) 2380 98703 9
info@pce-instruments.co.uk
www.pce-instruments.com/english

Turquia

PCE Teknik Cihazları Ltd.Şti.
Halkalı Merkez Mah.
Pehlivan Sok. No.6/C
34303 Küçükçekmece - İstanbul
Türkiye
Tel: 0212 471 11 47
Faks: 0212 705 53 93
info@pce- cihazlari.com.tr
www.pce-instruments.com/turkish

Espanha

PCE Ibérica S.L.
Calle Mayor, 53
02500 Tobarra (Albacete)
Espanña
Tel.: +34 967 543 548
Fax: +34 967 543 542
info@pce-iberica.es
www.pce-instruments.com/espanol

Itália

PCE Italia s.r.l.
Via Pesciatina 878 / B-Interno 6
55010 Loc. Gragnano
Capannori (Lucca)
Italia
Tel.: +39 0583 975 114
Fax: +39 0583 974 824
info@pce-italia.it
www.pce-instruments.com/italiano

Dinamarca

PCE Instruments Denmark ApS
Brik Centerpark 40
7400 Herning
Denmark