



# Manual de Instruções

PCE-DT 65 | Tacômetro Laser



O manual está disponível em vários idiomas (deutsch, français, italiano, español, português, nederlands, türk, polski, русский, 中文).  
Visite nosso site: [www.pce-instruments.com](http://www.pce-instruments.com)

Última modificação: 10 de Junho de 2016  
v1.0

<b>1</b>	<b>Informação de segurança .....</b>	<b>1</b>
<b>2</b>	<b>Descrição .....</b>	<b>2</b>
2.1	Funções .....	2
2.2	Especificações técnicas .....	2
2.3	Funcionamento .....	2
2.4	Descrição das funções .....	3
<b>3</b>	<b>Preparação da medição.....</b>	<b>5</b>
3.1	Medição sem contacto .....	5
3.2	Medição de revoluções muito baixas .....	5
<b>4</b>	<b>Indicações.....</b>	<b>5</b>
<b>5</b>	<b>Garantia.....</b>	<b>6</b>
<b>6</b>	<b>Eliminação .....</b>	<b>6</b>

## 1 Informação de segurança

Leia com atenção e por completo este manual de instruções antes de utilizar o dispositivo pela primeira vez. O dispositivo deve ser utilizado apenas por pessoal qualificado. Os danos causados por inobservância nas advertências das instruções de uso não estão sujeitos a qualquer responsabilidade.

- Este dispositivo somente deve ser utilizado conforme descrito no presente manual de instruções. Se for usado para outros fins, podem ocorrer situações perigosas.
- Use o dispositivo somente se as condições ambientais (temperatura, umidade, etc.) estiverem dentro dos valores limite indicados nas especificações. Não exponha o dispositivo a temperaturas extremas, luz solar direta, umidade ambiente extrema ou áreas molhadas.
- Não exponha o dispositivo a choques ou vibrações fortes.
- A caixa do dispositivo só pode ser aberta por pessoal qualificado da PCE Instruments.
- Nunca use o dispositivo com as mãos úmidas ou molhadas.
- Não está permitido realizar modificações técnicas no dispositivo.
- O dispositivo deve ser limpo apenas com um pano úmido. Não usar produtos de limpeza abrasivos ou à base de dissolventes.
- O dispositivo somente deve ser utilizado com acessórios ou peças de reposição equivalentes oferecidas pela PCE Instruments.
- Antes de cada uso, verifique se a caixa do dispositivo apresenta danos visíveis. Se houver algum dano visível, não use o dispositivo.
- O dispositivo não deve ser utilizado em atmosferas explosivas.
- A faixa de medição indicada nas especificações não deve ser excedida em nenhuma circunstância.
- O incumprimento das instruções de segurança pode causar danos ao dispositivo e lesões ao usuário.

Não aceitamos responsabilidades por erros de impressão ou pelo conteúdo deste manual. Referimo-nos expressamente às nossas Condições Gerais de Garantia, que podem ser consultadas em nossos *Termos e Condições Gerais*.

Em caso de dúvida, por favor, entre em contato com a PCE Ibérica S.L. Os detalhes de contato estão no final deste manual.

## 2 Descrição

### 2.1 Funções

- Determinação precisa e rápida de velocidades de rotação (RPM) e velocidades superficiais dos objetos em rotação.
- Medição sem contato ou medição direta por meio de adaptadores de contato fechado.
- Parâmetros de medição: Número de revoluções (RPM, rPm), Número de revoluções absoluto (REV), frequência (HZ), Velocidade superficial (M/M, I/M, F/M, Y/M), Trajeto total (M, In, FT, Yd).
- Ampla faixa de medição com alta resolução.
- Display LCD com retroiluminação.
- Armazenamento de até 10 registros de dados formados por 4 valores de medição; são guardados: valor máximo (MAX), valor mínimo (MIN), valor médio (AVG) e último valor indicado da medição.
- O objeto a ser medido pode ser localizado com o laser.

### 2.2 Especificações técnicas

Display	Display LCD de 5 dígitos
Precisão	± 0,05 % do valor de medição de revoluções ±1 dígito
Faixa de medição	Total: 1 – 99.999 rPm (contato): 2 – 20.000 rpm RPM (sem contato): 2 – 99.000 rpm
Resolução	0,1 rpm (2 – 9999,9 rpm) 1 rpm (acima de 10.000 rpm)
Frequência de amostragem	0,5 s (sobre 120 rpm)
Distância de medição	50 – 500 mm
Base de tempo	Cristal de quartzo
Alimentação	~ 45 mA
Tensão de funcionamento	9 V
Temperatura de funcionamento	0 – 50 °C (32 – 122 °F)

### 2.3 Funcionamento

- Abra o compartimento das pilhas e insira uma pilha de 9V.
- **SEM CONTATO:** Cole a fita refletora auto-adesiva no objeto cuja velocidade de rotação será medida. Para a determinação de valores de medição exatos, a fita refletora deve ser colada na borda externa do objeto a ser medido, tanto quanto possível.
- **CONTATO:** Fixe o suporte do adaptador à rosca do tacômetro e selecione um dos adaptadores de contato incluídos na remessa. Para travar o adaptador com o suporte

do adaptador, há um parafuso no eixo e uma ranhura no adaptador. Posicione o adaptador sobre o eixo de forma que o parafuso entre na ranhura.

- Pressione a tecla "MEAS" para ligar o dispositivo. Aponte o laser para o objeto a ser medido ou leve o adaptador de contato direto até o objeto a ser medido. Em seguida, leia a medição no display LCD.

## 2.4 Descrição das funções

### 2.4.1 Visualização do valor de medição

Durante o processo de medição, o valor de medição atual é exibido na tela. O último valor medido permanece fixo na tela até que o tacômetro desligue automaticamente após 15 segundos.

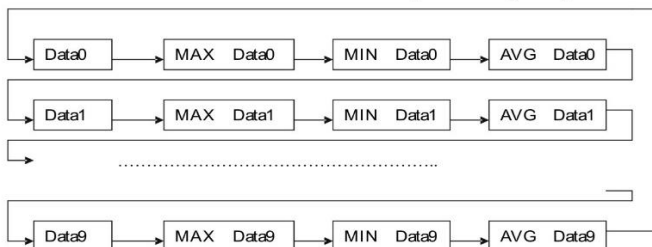
### 2.4.2 Salvar valores de medição

Pressione a tecla "MEAS" e espere até que os valores medidos sejam exibidos na tela. Durante a medição, pressione a tecla "MEM". Assim, a medição será armazenada. Um registro de dados contém o valor máximo, mínimo, médio e o último valor medido mostrado

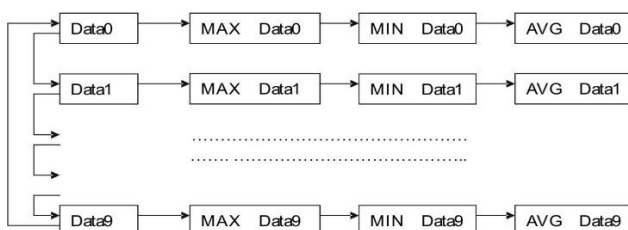
### 2.4.3 Leitura dos valores medidos

Use a tecla "MEM" para mover-se e visualizar um conjunto de dados, os valores "MAX", "MIN", "AVG" e o último valor medido do conjunto de dados correspondentes serão exibidos.

Press the "MEM" button once to next Storage [ chart 1]

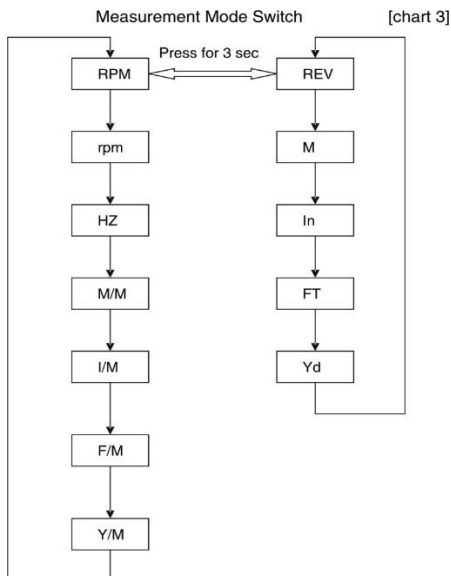


Press the "MEM" button and don't to release it [chart 2]



## 2.4.4 Alterar modo de medição

Primeiro pressione a tecla “MEAS” e depois a tecla “MODE”. Agora, estará no primer grupo de parâmetros de medição e poderá selecioná-lo pressionando a tecla “MODE” entre RPM, rPm, HZ, M/M, I/M, F/M e Y/M. Caso queira alterar os parâmetros REV, M, In, FT ou Yd, pressione a tecla “MODE” por 3 segundos. Em seguida, pressione a tecla “MODE” uma vez para selecionar o parâmetro e, uma vez selecionado o modo desejado, pressione a tecla “MEAS” para iniciar a medição.



<u>Parâmetros de medição relativos</u>	
RPM	rpm (sem contato)
rPm	ppm (contato com o cone)
HZ	Frequência (sem contato e com contato com o cone)
M/M	m/min (contato com o cone)
I/M	polegada/min (contato com o cone)
F/M	pé/min (contato com o cone)
Y/M	jarda/min (contato com o cone)
<u>Parâmetros de medição absolutos</u>	
REV	Número total de revoluções (sem contato e com contato com o cone)
M	Distância total em metros (contato com roda de fricção)

In	Distância total em polegadas (contato com roda de fricção)
FT	Distância total em pés (contato com roda de fricção)
Yd	Distância total em jardas (contato com roda de fricção)

### 3 Preparação da medição

#### 3.1 Medição sem contacto

- Corte um quadrado de aprox. 12x12 mm de fita refletora auto-adesiva.
- Cole o quadrado em cada eixo de rotação.

Deve-se considerar:

- a) A superfície não refletora do objeto de rotação deve ser sempre maior que a superfície refletora (fita refletora).
- b) Se a superfície do objeto a ser medido tiver uma superfície refletora, ela deve ser coberta primeiro com fita adesiva preta ou tinta preta.

A superfície deve estar seca e livre de poeira e gordura

#### 3.2 Medição de revoluções muito baixas

- Para evitar erros de medição em revoluções muito baixas, recomenda-se colar várias marcas refletoras no objeto a ser medido em intervalos regulares.
- O resultado da medição resultante deve ser dividido pelo número de marcas para obter o resultado correto da medição.

### 4 Indicações

- Quando a tensão da bateria está baixa, isso será indicado no display através do símbolo da bateria "BAT" ao pressionar a tecla "MEM".
- Evite a entrada de umidade e líquidos no dispositivo.



## 5 Garantia

Nossas condições de garantia são explicadas em nossos *Termos e Condições*, que podem ser encontrados aqui: <https://www.pce-instruments.com/portugues/impreso>.

## 6 Eliminação

Por seus conteúdos tóxicos, as baterias não devem ser depositadas junto aos resíduos orgânicos ou domésticos. As mesmas devem ser levadas até os lugares adequados para a sua reciclagem.

Para cumprir a norma (devolução e eliminação de resíduos de aparelhos elétricos e eletrônicos) recuperamos todos nossos aparelhos do mercado. Os mesmos serão reciclados por nós ou serão eliminados segundo a lei por uma empresa de reciclagem.

### **Poderá enviar para:**

PCE Ibérica SL.  
C/ Mayor 53, Bajo  
02500 – Tobarra (Albacete)  
Espanha

Poderão entregar-nos o aparelho para proceder a reciclagem do mesmo corretamente. Podemos reutilizá-lo ou entregá-lo para uma empresa de reciclagem cumprindo assim com a normativa vigente.

EEE: PT100115

P&A: PT10036



## Informação de contato da PCE Instruments

### Alemanha

PCE Deutschland GmbH  
Im Langel 26  
59872 Meschede  
Deutschland  
Tel.: +49 (0) 2903 976 99 0  
Fax: +49 (0) 2903 976 99 29  
info@pce-instruments.com  
www.pce-instruments.com/deutsch

### Estados Unidos

PCE Americas Inc.  
711 Commerce Way suite 8  
Jupiter / Palm Beach  
33458 FL  
USA  
Tel.: +1 (561) 320-9162  
Fax: +1 (561) 320-9176  
info@pce-americas.com  
www.pce-instruments.com/us

### Países Baixos

PCE Brookhuis B.V.  
Institutenweg 15  
7521 PH Enschede  
Nederland  
Tel.: +31 (0)53 737 01 92  
info@pcebenelux.nl  
www.pce-instruments.com/dutch

### França

PCE Instruments France EURL  
23, rue de Strasbourg  
67250 Soultz-Sous-Forêts  
France  
Tel. +33 (0) 972 35 37 17  
Fax: +33 (0) 972 35 37 18  
info@pce-france.fr  
www.pce-instruments.com/french

### Reino Unido

PCE Instruments UK Ltd  
Unit 11 Southpoint Business Park  
Ensign Way, Southampton  
Hampshire  
United Kingdom, SO31 4RF  
Tel.: +44 (0) 2380 98703 0  
Fax: +44 (0) 2380 98703 9  
info@pce-instruments.co.uk  
www.pce-instruments.com/english

### Turquia

PCE Teknik Cihazları Ltd.Şti.  
Halkalı Merkez Mah.  
Pehlivan Sok. No.6/C  
34303 Küçükçekmece - İstanbul  
Türkiye  
Tel: 0212 471 11 47  
Faks: 0212 705 53 93  
info@pce- cihazlari.com.tr  
www.pce-instruments.com/turkish

### Espanha

PCE Ibérica S.L.  
Calle Mayor, 53  
02500 Tobarra (Albacete)  
Espanña  
Tel.: +34 967 543 548  
Fax: +34 967 543 542  
info@pce-iberica.es  
www.pce-instruments.com/espanol

### Itália

PCE Italia s.r.l.  
Via Pesciatina 878 / B-Interno 6  
55010 Loc. Gragnano  
Capannori (Lucca)  
Italia  
Tel.: +39 0583 975 114  
Fax: +39 0583 974 824  
info@pce-italia.it  
www.pce-instruments.com/italiano

### Dinamarca

PCE Instruments Denmark ApS  
Brik Centerpark 40  
7400 Herning  
Denmark