



Manual de Instruções

Termômetro infravermelho PCE-TC 28



Os manuais do usuário estão disponíveis em vários idiomas (alemão, chinês, francês, holandês, italiano, polonês, português, russo, turco). Visite nosso site: www.pce-instruments.com

Última modificação: 18 Junho 2019
v1.0

Índice

1	Informação de segurança	1
2	Especificações	2
2.1	Especificações técnicas	2
2.2	Conteúdo da remessa	2
3	Descrição do sistema	3
3.1	Dispositivo	3
3.2	Display	3
3.3	Teclas de função	4
4	Preparação	5
4.1	Fonte de alimentação	5
4.2	Ligar / Desligar	5
5	Operação	5
5.1	Medição	5
5.2	Funções de medição adicionais	5
5.3	Ajustes	6
6	Apêndice	10
6.1	Valores de grau de emissão	10
7	Garantia	11
8	Reciclagem	11

1 Informação de segurança

Por favor, leia com atenção este manual de instruções antes de usar o aparelho pela primeira vez. O aparelho deve ser usado apenas por pessoal altamente qualificado. Os danos causados por inobservância nas informações contidas no manual de instruções estão desprovidos de garantia.

- Este aparelho de medição deve ser usado apenas conforme descrito neste manual de instruções. Se usado de outra forma poderiam ocorrer situações perigosas.
- Use o aparelho de medição somente se as condições ambientais (temperatura, umidade ambiente, etc.) estiverem dentro dos limites indicados nas especificações. Não exponha o aparelho a temperaturas extremas, radiação solar direta, umidade ou umidade ambiente extrema.
- Somente o pessoal qualificado da PCE Instruments está autorizado a abrir o aparelho.
- Nunca use o aparelho com as mãos molhadas.
- Não está permitido realizar modificações técnicas no aparelho.
- O aparelho deve ser limpo apenas com um pano. Não use produtos de limpeza abrasivos ou soluções de limpeza à base de dissolventes.
- O aparelho deve ser usado apenas com acessórios proporcionados pela PCE Instruments ou similares.
- Verifique a caixa do aparelho de medição antes de cada uso na busca de danos visíveis. No caso de apresentar danos visíveis, não use o aparelho.
- O aparelho de medição não deve ser usado em uma atmosfera com perigo de explosão.
- A faixa de medição indicada nas especificações não deve ser excedida em nenhuma circunstância.
- Não prestar atenção nas informações de segurança pode destruir o aparelho e causar danos ao usuário.

Não nos responsabilizamos por erros de impressão ou de conteúdo do presente manual de instruções.

Informamos expressamente nossas condições gerais de garantia que se encontram em nossos [Termos e Condições](#).

Para qualquer dúvida, entre em contato com a PCE Instruments. Os detalhes de contato estão no final deste manual de instruções.



2 Especificações

2.1 Especificações técnicas

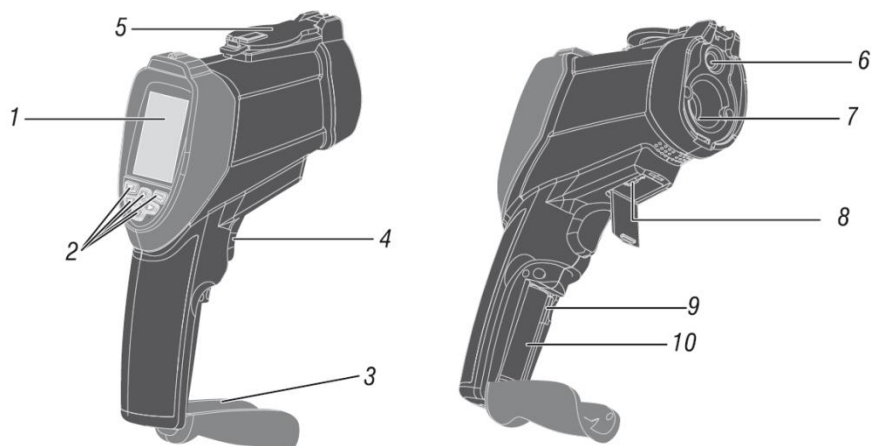
Faixa de medição	-20 ... +300 °C
Precisão	±2 % ±2 °C
Grau de emissão	0,1 ... 1
Temperatura ambiente	0 ... 40 °C ajustável
Frequência captura de foto	9 Hz
Tipo de detector	Piroelétrica não refrigerada Cerâmica
Sensibilidade termal	≤150 mK
Banda de espectro infravermelho	6,5 ... 14 μm
Câmera	48608 Pixel
Campo de visão	38 x 38 °
Mecanismo de focagem	Foco fixo
Corretor de paralaxe digital imagem IR	0,5 m; 1,0 m; 2,0 m; 3,0 m
Revestimento de imagem a imagem	0 / 25 / 50 / 75 / 100 %
Deteção de pontos quentes e frios	Sim
Meio de armazenamento	Cartão de armazenamento micro SD; até 6000 imagens por GB
Formato de arquivo	.bmp
Temperatura de operação	0 ... +50 °C
Temperatura de carregamento	-20 ... +60 °C
Umidade relativa	10 ... 90 % não condensado
Display	2,2" diagonal, 320 x 240 TFT LCD

2.2 Conteúdo da remessa

- 1 x Câmera infravermelha PCE-TC 28
- 1 x Bateria
- 1 x Tripé
- 1 x Cabo USB
- 1 x Adaptador de corrente de energia
- 1 x Estojo de transporte
- 1 x Manual de instruções

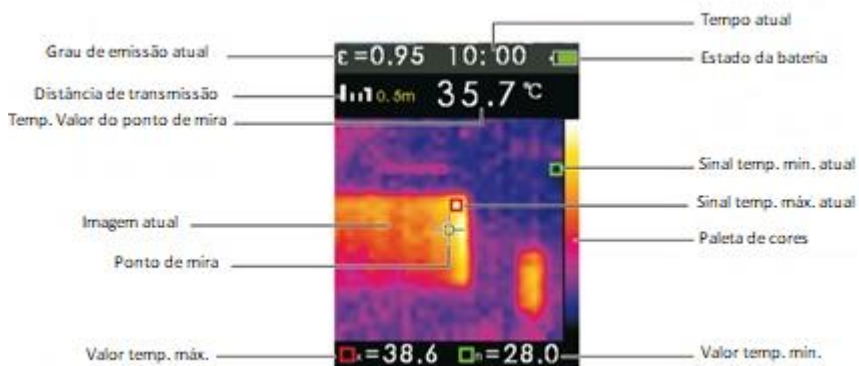
3 Descrição do sistema

3.1 Dispositivo

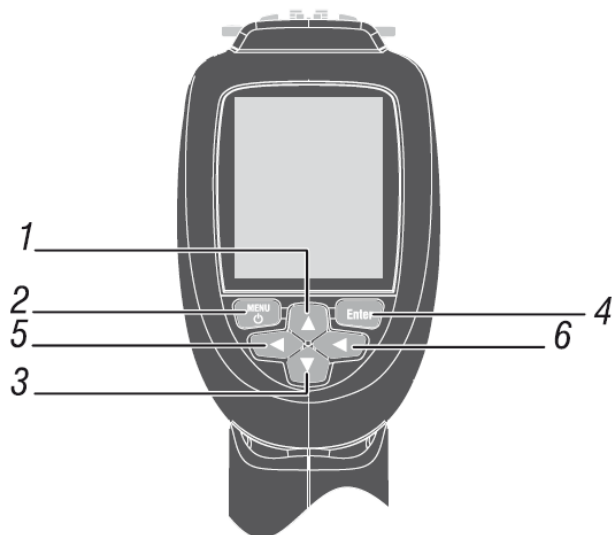


1. LCD
2. Teclas
3. Tampa da bateria
4. Disparador
5. Tampa da lente
6. Câmera visual
7. Sensor IR
8. Interface computador USB
9. Slot do cartão micro SD
10. Tampa da bateria

3.2 Display



3.3 Teclas de função




1. Subir (▲)
2. Menu, ligar / desligar
3. Baixar (▼)
4. Enter
5. Esquerda
6. Direita


4 Preparação

4.1 Fonte de alimentação

Antes de ligar o dispositivo pela primeira vez, carregue a bateria:

1. Conecte o adaptador Adapter AC em uma tomada.
2. Insira o cartão micro SD no slot para cartão SD.

 Visualização: bateria carregando.

 Visualização: bateria cheia.

Aprox. 3 a 4 horas para carga completa.

ATENÇÃO:

Observe a temperatura ambiente antes de conectar ao dispositivo de carga. Não carregue o aparelho em lugares cálidos ou frios. O carregamento em temperaturas extremas diminui a capacidade da bateria.

O cabo micro USB serve para carregar e para a transferência de imagens.

4.2 Ligar / Desligar

Para ligar o dispositivo, mantenha pressionada a tecla menu até acender o LCD.

Para desligar o dispositivo, mantenha pressionada a tecla menu até desligar o LCD.

5 Operação

5.1 Medição

O dispositivo pode armazenar até 6000 imagens por GB no cartão micro SD.

Para capturar imagens e armazená-las:

1. Direcione o dispositivo para o objeto ou para área que deseja medir.
2. Acione o disparador para capturar a imagem.
3. Pressione a tecla "ENTER" para armazenar uma imagem ou a tecla menu para eliminar uma imagem.

Faça regularmente a cópia de segurança do cartão SD para armazenar os arquivos em uma pasta segura.

5.2 Funções de medição adicionais

Erro de paralaxe / imagem a imagem

A função imagem a imagem ajuda a avaliar as imagens térmicas ilustradas. A imagem IR é colocada com sua cobertura de conjunto sobre a imagem digital. Dessa forma, o usuário pode adicionar adequadamente a imagem IR aos objetos medidos.

Use as teclas ▲ e ▼ para ajustar a relação de contato de 0 % a 100 %.

Por meio da nivelção da disposição do erro de paralaxe resultante da câmera de infravermelho digital, a distância do objeto de medição pode ser ajustada com as teclas esquerda e direita em quatro etapas até 3 m.



5.3 Ajustes

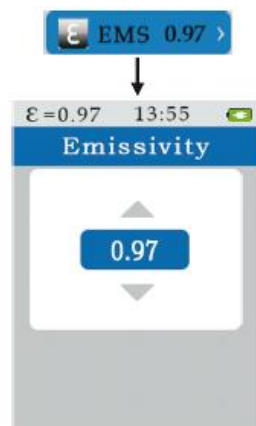
Para abrir o menu do display, pressione a tecla menu. O menu oferece opções para grau de emissão, unidade, visualização máx-mín, paleta de cores, data, memória de armazenamento, temperatura de fundo, alarme, display, distância, idiomas e informação.



Opção	Descrição
EMS	Ajuste do grau de emissão
EINH.	Seleção da unidade de temperatura °C / °F
MAXMIN	Visualização do valor Máx. e Mín.
PLT	Seleção da paleta de cores
DATUM	Ajuste de data e hora
SPEICHER	Visualização de imagens armazenadas
BGT	Ajuste da temperatura de fundo
ALARM	Ajuste dos limites de alarme
DISPLAY	Ajuste do brilho do LCD
DIST	Seleção metros / pés
SPRACHE	Seleção: inglês, italiano, espanhol, alemão, francês
INFO	Informação do dispositivo

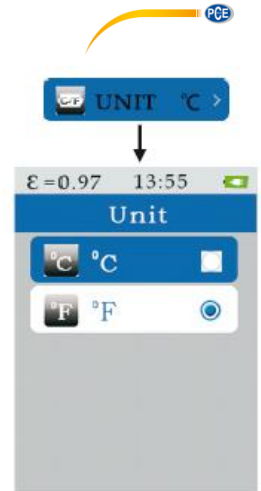
5.3.1 Ajustes do grau de emissão

1. Pressione a tecla de menu para abrir o menu
2. Pressione as teclas ▲ e ▼ para selecionar EMS.
3. Pressione a tecla ENTER.
4. Pressione as teclas ▲ e ▼ para ajustar o grau de emissão e confirmar o ajuste com a tecla ENTER



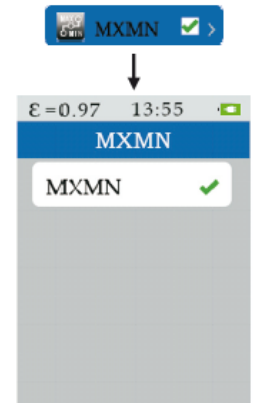
5.3.2 Selecionar a unidade de temperatura

1. Pressione a tecla menu para entrar no menu.
2. Pressione as teclas ▲ e ▼ para selecionar EINH.
3. Pressione a tecla ENTER.
4. Pressione as teclas ▲ e ▼ para selecionar °C ou °F e confirme a seleção com a tecla ENTER.



5.3.3 Visualizar o valor máx. e mín.

1. Pressione a tecla menu para entrar no menu.
2. Pressione as teclas ▲ e ▼ para selecionar MAXMIN
3. Pressione a tecla ENTER.
4. Pressione a tecla ENTER para representar o máx. e mín. no display.



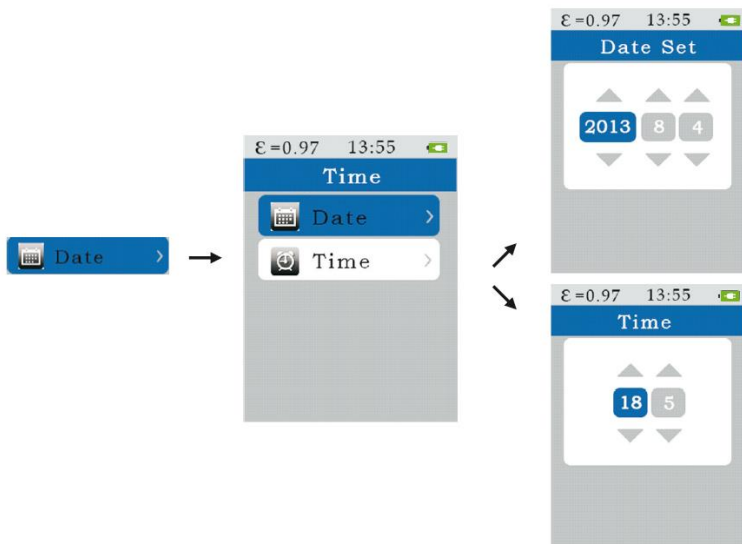
5.3.4 Selecionar a paleta de cores

1. Pressione a tecla menu para entrar no menu.
2. Pressione as teclas ▲ e ▼ para selecionar PLT.
3. Pressione a tecla ENTER.
4. Pressione as teclas ▲ e ▼ para selecionar a paleta de cores e confirme a seleção com a tecla ENTER.



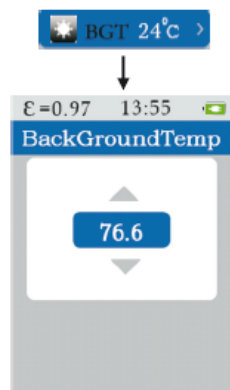
5.3.5 Ajuste de data e hora

1. Pressione a tecla de menu para entrar no menu.
2. Pressione as teclas ▲ e ▼ para selecionar DATA.
3. Pressione a tecla ENTER.
4. Pressione as teclas ▲ e ▼ para selecionar data ou hora.
5. Pressione a tecla ENTER.
6. Pressione as teclas ▲ e ▼ para ajustar a data e a hora. Confirme os ajustes com a tecla ENTER.



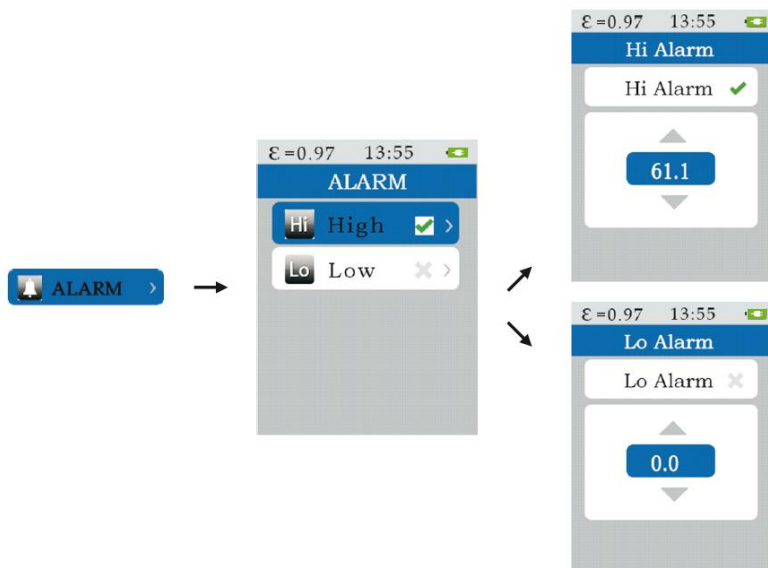
5.3.6 Ajustar a temperatura de fundo

1. Pressione a tecla menu para entrar no menu.
2. Pressione as teclas ▲ e ▼ para selecionar BGT.
3. Pressione a tecla ENTER.
4. Pressione as teclas ▲ e ▼ para ajustar a temperatura de fundo. Confirme os ajustes com a tecla ENTER.



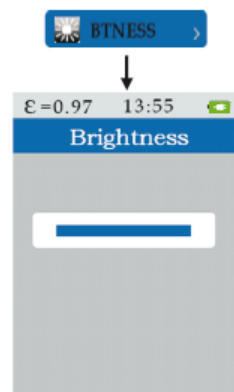
5.3.7 Limites de alarme superiores e inferiores

1. Pressione a tecla de menu para entrar no menu.
2. Pressione as teclas ▲ e ▼ para selecionar ALARME.
3. Pressione a tecla ENTER.
4. Pressione as teclas ▲ e ▼ para selecionar High (valores superiores) ou Low (valores inferiores).
5. Pressione a tecla ENTER.
6. Pressione as teclas ▲ e ▼ para ajustar os valores superiores e inferiores.
7. Pressione a tecla ENTER para ativar ou desativar.



5.3.8 Ajustar o brilho do display LCD

1. Pressione a tecla menu para entrar no menu.
2. Pressione as teclas ▲ e ▼ para selecionar DISPLAY.
3. Pressione a tecla ENTER.
4. Pressione as teclas ▲ e ▼ para ajustar o brilho do LCD.



5.3.9 Unidade (m/ft)

1. Pressione a tecla menu para entrar no menu.
2. Pressione as teclas ▲ e ▼ para selecionar DIST.
3. Pressione a tecla Enter.
4. Pressione as teclas ▲ e ▼ para selecionar metros ou pés como unidade e confirme com a tecla Enter.

5.3.10 Idiomas

1. Pressione a tecla menu para entrar no menu.
2. Pressione as teclas ▲ e ▼ para selecionar IDIOMA.
3. Pressione a tecla Enter.
4. Pressione as teclas ▲ e ▼ para selecionar entre inglês, italiano, espanhol, alemão ou francês.

6 Apêndice

6.1 Valores de grau de emissão

Material	Grau de emissão termal	Material	Grau de emissão termal
Asfalto	0,90 ... 0,98	Tecido (preto)	0,98
Concreto	0,94	Pele humana	0,98
Cimento	0,96	Couro	0,75 ... 0,80
Areia	0,90	Carvão vegetal (pólvora)	0,96
Terra	0,92 ... 0,96	Verniz	0,80 ... 0,95
Água	0,92 ... 0,96	Verniz (fosco)	0,97
Gelo	0,96 ... 0,98	Borracha (preta)	0,94
Neve	0,83	Plástico	0,85 ... 0,95
Vidro	0,90 ... 0,95	Madeira	0,90
Cerâmica	0,90 ... 0,94	Papel	0,70 ... 0,94
Mármore	0,94	Óxido de cromo	0,81
Gesso	0,80 ... 0,90	Óxido de cobre	0,78
Argamassa	0,89 ... 0,91	Óxido de ferro	0,78 ... 0,82
Tijolo	0,93 ... 0,96	Têxteis	0,90

7 Garantia

Poderá ler nossas condições de garantia em nossos termos e condições gerais disponíveis aqui: <https://www.pce-instruments.com/portugues/impreso> .

8 Reciclagem

Devido seus conteúdos tóxicos, as baterias não devem ser descartadas no lixo doméstico. As baterias usadas devem ser levadas aos lugares apropriados para a reciclagem.

Para cumprir com a norma (recolha e eliminação de resíduos de aparelhos elétricos e eletrônicos) recuperamos todos nossos dispositivos. Os mesmos serão reciclados por nós ou serão eliminados de acordo com a lei por uma empresa de reciclagem.

EEE: PT100115

P&A: PT10036



Informações de contato da PCE Instruments

Alemanha

PCE Deutschland GmbH
Im Langel 4
D-59872 Meschede
Deutschland
Tel.: +49 (0) 2903 976 99 0
Fax: +49 (0) 2903 976 99 29
info@pce-instruments.com
www.pce-instruments.com/deutsch

Alemanha

Produktions- und
Entwicklungsgesellschaft mbH
Im Langel 26
D-59872 Meschede
Deutschland
Tel.: +49 (0) 2903 976 99 471
Fax: +49 (0) 2903 976 99 9971
info@pce-instruments.com
www.pce-instruments.com/deutsch

Países Baixos

PCE Brookhuis B.V.
Institutenweg 15
7521 PH Enschede
Nederland
Telefoon: +31 (0)53 737 01 92
Fax: +31 53 430 36 46
info@pcebenelux.nl
www.pce-instruments.com/dutch

Estados Unidos

PCE Americas Inc.
711 Commerce Way suite 8
Jupiter / Palm Beach
33458 FL
USA
Tel: +1 (561) 320-9162
Fax: +1 (561) 320-9176
info@pce-americas.com
www.pce-instruments.com/us

França

PCE Instruments France EURL
23, rue de Strasbourg
67250 Soultz-Sous-Forêts
France
Téléphone: +33 (0) 972 3537 17
Numéro de fax: +33 (0) 972 3537 18
info@pce-france.fr
www.pce-instruments.com/french

Reino Unido

PCE Instruments UK Ltd
Unit 11 Southpoint Business Park
Ensign Way, Southampton
Hampshire
United Kingdom, SO31 4RF
Tel: +44 (0) 2380 98703 0
Fax: +44 (0) 2380 98703 9
info@industrial-needs.com
www.pce-instruments.com/english

Chile

PCE Instruments Chile S.A.
RUT: 76.154.057-2
Calle Santos Dumont N° 738, Local 4
Comuna de Recoleta, Santiago
Tel. : +56 2 24053238
Fax: +56 2 2873 3777
info@pce-instruments.cl
www.pce-instruments.com/chile

Turquia

PCE Teknik Cihazları Ltd.Şti.
Halkalı Merkez Mah.
Pehlivan Sok. No.6/C
34303 Küçükçekmece - İstanbul
Türkiye
Tel: 0212 471 11 47
Faks: 0212 705 53 93
info@pce- cihazlari.com.tr
www.pce-instruments.com/turkish

Espanha

PCE Ibérica S.L.
Calle Mayor, 53
02500 Tobarra (Albacete)
España
Tel. : +34 967 543 548
Fax: +34 967 543 542
info@pce-iberica.es
www.pce-instruments.com/espanol

Itália

PCE Italia s.r.l.
Via Pesciatina 878 / B-Interno 6
55010 Loc. Gragnano
Capannori (Lucca)
Italia
Telefono: +39 0583 975 114
Fax: +39 0583 974 824
info@pce-italia.it
www.pce-instruments.com/italiano

Hong Kong

PCE Instruments HK Ltd.
Unit J, 21/F., COS Centre
56 Tsun Yip Street
Kwun Tong
Kowloon, Hong Kong
Tel: +852-301-84912
jyi@pce-instruments.com
www.pce-instruments.cn

China

PCE (Beijing) Technology Co., Limited
1519 Room, 6 Building
Zhong Ang Times Plaza
No. 9 Mentougou Road, Tou Gou District
102300 Beijing
China
Tel: +86 (10) 8893 9660
info@pce-instruments.cn
www.pce-instruments.cn