

Bedienungsanleitung  
**Kraftmessgerät PCE-FM1000**  
mit externer Kraftmesszelle und Daten-Schnittstelle

PCE Deutschland GmbH  
Im Langel 4  
D-59872 Meschede  
Fon: (49) 0 29 03 976 99-0  
Fax: (49) 0 29 03 976 99-29  
info@warensortiment.de  
www.warensortiment.de

## INHALT

1. Eigenschaften
2. Spezifikationen
3. Beschreibung der Vorder - Rückseite
4. Messprozedur
  - 4-1 Vorbereitung
  - 4-2 Messung
  - 4-3 Max-Last (Peak Hold) Messungen
5. Batteriewechsel
6. PC-Schnittstelle (RS-232-Datenkabel)
7. Anwendungen
  - 7-1 Elektronik
  - 7-2 Büromaterial / Einrichtung / Zubehör
  - 7-3 Chemie- u. Kunststoffbereich
  - 7-4 Maschinen- u. Produktionsbereich
  - 7-5 KFZ-Bereich
  - 7-6 In der übrigen Industrie



## 1. EIGENSCHAFTEN

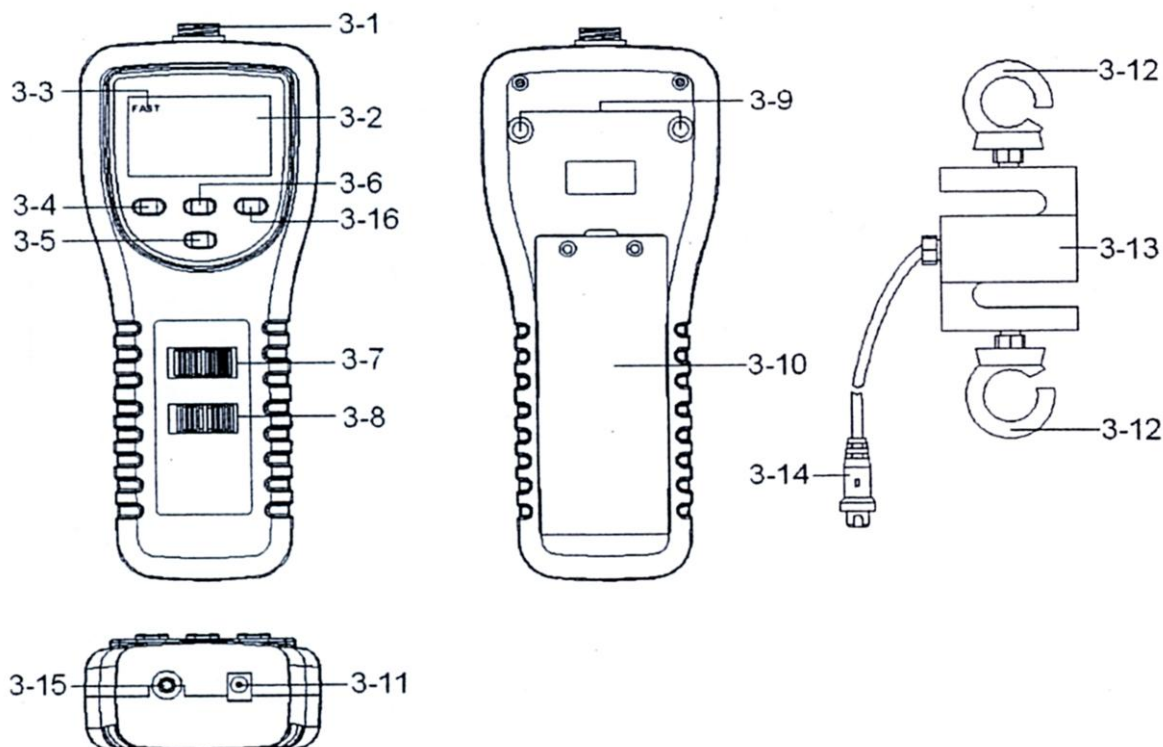
- 100 kg/ 981 N große Kapazität, höchste Auflösung und Genauigkeit
- 3 Anzeige-Einheiten: kg, lb, N
- separate, externe Kraftmesszelle
- Messmöglichkeiten für Zug- und Druckkräfte
- Maximalwert und letzter Wert können bei der Messung gespeichert werden
- RS-232-Schnittstelle zum Übertragen der Werte auf einen PC oder Laptop
- Nullstellung für alle Modi möglich
- Volle Nutzbarkeit der Tara-Einstellung
- Taste für schnelle oder langsame Ansprechung
- Auswahl für die Anzeige: Vorwärts / Rückwärts
- Lieferung inklusive externer Kraftmesszelle
- Die externe Kraftmesszelle kann mit den mitgelieferten Haken/ Ösen verwendet oder auch mittels der Gewindebohrungen (6 mm) an einer Konstruktion befestigt werden
- Niedriger Batterieverbrauch
- Eingebaute Batterieanzeige
- Mikroprozessor-Schaltung
- Überlastschutz (50 %)

## 2. SPEZIFIKATION

Anzeige:	5-stellig, 10 mm LCD
Anzeigerichtung:	wählbar mittels Taste auf der Geräte-Vorderseite
Funktion:	Zug- und Druckkraftmessung
Peak Hold:	Speichert den Maximalwert
ZERO:	Nullstellung für normalen Messmodus und den Peak-Hold-Modus
Messbereich:	0 ... 100 kg / 0 ... 981 N
Auflösung:	50 g / 0,2 N
Genauigkeit:	± 0,5 % der Ablesung + 2 digits
Bereichswahl:	kg, N, lb
Messwernerneuerung:	alle 0,2 s im schnellen Modus / alle 0,6 s im langsamen Modus
Bereichsanzeige:	zeigt „---“ bei Bereichsüberschreitung an
Überlast:	max. 150 kg
Stromversorgung:	6 x 1,5 V Batterien oder DC 9V- Adapter
Betriebstemperatur:	0 ... 50 °C
Betriebsfeuchtigkeit:	weniger als 80 % relative Feuchte
Abmessungen:	Gerät 227 x 83 x 39 mm / Kraftmesszelle 130 x 51 x 18 mm
Zubehör:	1 Bedienungsanleitung, 1 externe Kraftmesszelle

## 3. BESCHREIBUNG DER GERÄTE-VORDERSEITE/RÜCKSEITE

- 3-1 Steckverbindung (Verbindung zur externen Kraftmesszelle)
- 3-2 LCD-Anzeige
- 3-3 schneller Indikator
- 3-4 Taste für schnellen / langsamen Modus
- 3-5 Einstellung der LCD-Anzeige-Richtung
- 3-6 Taste zur Null-Stellung
- 3-7 Taste für die Einheiten-Auswahl
- 3-8 Peak - Hold (max. Wertspeicher-Taste ) An/Aus- Taste (0 = AUS/ 1 = AN)
- 3-9 Sacklöcher zur Befestigung des Gerätes am Teststand
- 3-10 Batteriefachabdeckung
- 3-11 Eingang für 9V- Adapter
- 3-12 unterer und oberer Kraftsensor-Haken (herausschraubbar)
- 3-13 Kraftsensor/ Kraftmesszelle
- 3-14 Stecker mit 2m Kabel
- 3-15 RS-232-Datenkabel
- 3-16 Display-Beleuchtung



## 4. MESSPROZEDUR

### 4.1 Vorbereitung

- Die Funktionen Zug oder Druck werden automatisch ausgeführt. Wenn Sie Druckmessungen vornehmen, dann erscheint auf der Anzeige automatisch ein „ - „
- Verbinden Sie die Messzelle (3-13) über das Messkabel (3-14) mit der Buchse am Messgerät (3-1)
- Stellen Sie sicher, dass sich die Kraftmesszelle in einer Linie mit der Kraftrichtung befindet.
- Seitlich angreifende Kräfte können Sie Messzelle irreparabel Zerstören.

### 4.2 Messung

- Anschalten des Gerätes mittels der Taste „Power On „ [3-8] ( 0 = Aus ; 1 = Ein )
- Einstellen der Einheit ( kg, Lb oder Newton ) [3-7]
- Überprüfen Sie die „Nullstellung“ des Gerätes, gegebenenfalls das Gerät auf „0“ stellen durch drücken der Taste „Zero (Tara)“ [3-6]
- Starten der Messung durch Einleiten einer Zug- oder Druckkraft in die externe Messzelle, in der LCD- Anzeige wird der Wert angezeigt

#### Bitte Beachten

- ! Sollte es während der Messung notwendig sein, die Richtung der Anzeige zu wechseln drücken sie einfach die „Reverse- Taste“ [3-5]
- ! Die Messrate des Anzeigewertes kann auf „schnell“ oder „langsam“ eingestellt werden. Dazu wird in der linken oberen Ecke der Anzeige das Symbol ((°)) angezeigt. Durch drücken der Taste „FAST/SLOW“ kann die Messrate eingestellt werden. Wird in der Anzeige das Symbol FAST angezeigt ist die Messrate auf „schnell“ eingestellt, befindet sich das Symbol nicht in der Anzeige ist die Messrate auf „langsam“ eingestellt.
- ! Eine Überlastung des Gerätes bei der Zugmessung wird in der Anzeige mit „-----“ dargestellt
- ! Eine Überlastung des Gerätes bei der Druckmessung wird in der Anzeige mit „-----“ dargestellt

### 4.3 Peak-Hold-Funktion (Max-Wert-Halte-Funktion)

- Anschalten des Gerätes mittels der Taste „Power On „ [3-8] ( 0 = Aus ; 1 = Ein )
- Einstellen der Einheit ( kg, Lb oder Newton ) [3-7]
- Verbinden der Kraftzelle mit dem Gerät. Üben sie keine Kraft auf das Gerät aus !
- Überprüfen Sie die „Nullstellung“ des Gerätes, gegebenenfalls das Gerät auf „0“ stellen durch drücken der Taste „Zero (Tara)“ [3-6]
- Bewegen Sie den Schalter „Peak Off/ Peak On“ [3-8] in die „On“- Position
- Starten der Messung durch Einleiten der Kraft (Zug- oder Druck) in die externe Kraftmesszelle, in der LCD- Anzeige wird der maximale Wert angezeigt der während der Messung erreicht wurde

## 5. Batteriewechsel

Wenn es notwendig wird die Batterie zu ersetzen ( Batteriespannung unter ca. 6,8 V ) erscheint in der Anzeige „LO“.

1. Entfernen sie die Schrauben der Batteriefach- Abdeckung [3-10].
2. Öffnen sie das Batteriefach entfernen die alte Batterie und setzen die neue Batterie richtig ein

#### Bitte Beachten

- ! Sollten die Batterien nicht richtig gepolt eingelegt werden besteht die Gefahr der permanenten Beschädigung des Gerätes

## 6. PC- Schnittstelle

Das Gerät besitzt eine PC-Schnittstelle die es ermöglicht gemessene Werte auf einen PC zu übertragen. Software und Schnittstellenkabel sind bei uns als Zubehör erhältlich. Das Gerät liefert einen 16 Digit- Datensatz zur Übertragung auf den seriellen Anschluss am PC. Zur Verbindung des Gerätes mit einem PC wird folgendes Schnittstellenkabel benötigt :

Gerät ( 3,5mm Klinken-Stecker )	Computer ( 9W „D“ Stecker )
PIN 2.....	PIN 2
PIN 5.....	PIN 5

Der 16 Digit Datensatz besitzt folgendes Format :

D15 / D14 / D13 / D12 / D11 / D10 / D9 / D8 / D7 / D6 / D5 / D4 / D3 / D2 / D1 / D0

Die einzelnen Digits haben folgenden Status:

D0	Ende
D1 & D8	Wert in der Anzeige, D1 = LSD, D8 = MSD z.B.: steht in der Anzeige „1234“ dann sind D8 bis D1 folgendermaßen belegt : „00001234“
D9	Position des Dezimal Punktes(DP) (0=kein DP; 1=DP an 1.Stelle; 2=DP an 2.Stelle; 3=DP an 3.Stelle)
D10	Vorzeichen (0=Positiv; 1=Negativ)
D11 & D12	eingestellte Einheit (g=57; Newton=59; oz=58; kg=55; LB=56)
D13	Vorbelegt mit „1“
D14	Vorbelegt mit „4“
D15	Start Wort

## 7. Anwendungen

Die Anwendungen und Einsatzmöglichkeiten für unser Kraftmessgerät PCE-FM1000 ist nahezu unbegrenzt. Die folgenden Punkte sollen Ihnen nur einen kleinen Überblick geben und eventuell als Anregung dienen.

### 7.1 Elektrotechnik

- Testet die Stärke von Lötunkten und Schweißungen auf Platinen
- Belastungstest (Zugmessung) von externen Kabeln die mit Keramikträgern verbunden sind
- Testet Drahtumwicklungen bei Clip- Verbindungen
- Testet die Einsteck- bzw. Ausziehkraft bei Springfedern
- Testet Schweißverbindungen bei Mikroelektronik Teilen
- Testet die Entfernen- Kraft von Kabel- Pins bei Steckern
- Misst Wringung, Keilriemenspannung und Schleifwiderstand bei Computerzubehörgeräten
- Testet die Einsteck- Kraft bei Platinen Komponenten
- Testet die Einsteck- bzw. Auszieh- Kraft von verschiedenen Komponenten, wie Transistoren und integrierten LSI Stromkreisen
- Testet Druck von Federn und Magneten, die bei Telefongeräten eingesetzt werden
- Testet den Aktivierungsdruck von Einsteckkonnectoren

### 7.2 Büromaterial/Einrichtung/Zubehör

- Misst den erforderlichen Druck für Kartenperforation
- Misst die Kraft bei Papierschneidemaschinen
- Misst den Bedienungsdruck bei Schreibmaschinen / Computertastaturen
- Testet die Haftstärke von Aufklebern und Beschriftungen
- Test den Aktivierungsdruck bei Tastschaltern bzw. Kippschaltern

### 7.3 Chemikalien- & Kunststoffuntersuchungen

- Testet Schichtverbindungen
- Dehnungstests bei Gummi, Fiberglas und Fasern
- Testet die Bruchfestigkeit von Pillen und Tabletten
- Teste die Abziehkraft von Selbstklebern
- Misst den Druck von Keramikverbindungen
- Testet die Vakuumkraft von Prozessmaschinen
- Misst die Zerreißkraft bei Litzen bzw. Schlauchstoffen

#### 7.4 Maschinen & Produktion

- Testet die Drahtbelastung
- Testet den Kraftbedarf um Schranktüren zu öffnen
- Testet die Zahn- (Ketten) Rad- Spannung
- Testet den Kraftbedarf zur Bedienung von Schalthebeln
- Druckmessung von Springfedern

#### 7.5 KfZ- Bereich

- Testet den Kraftbedarf von Sicherheitsgurten
- Misst den Arm- Kraftbedarf von Scheibenwischern
- Misst den Kraftbedarf bei mechanischen Einrast- Schaltern
- Testet den Kraftbedarf zur Benutzung von Handwerkzeug
- Testet den Kraftbedarf um Verbindungskabel bzw. Spannungskabel zu bewegen
- Untersucht physische Anstrengungen ( Türschließen, Motorhaube, Handschuhfach, Bremspedal, etc.)

#### 7.6 Andere Industriebereiche

- Misst die Pedal- Druckkraft bei Flugzeugen
- Testet die Tastatur- bzw. Pedal- Druckkraft bei Tasteninstrumenten (Orgel, Klavier usw.)
- Testet die Schweißstärke respektive den Reißwiderstand bei Blisterverpackungen und Plastiksäcken

Für Rückfragen oder Fragen zur Kalibrierung, sprechen Sie uns bitte an:

PCE Deutschland GmbH

Eine Übersicht unserer Messtechnik finden Sie hier: <http://www.warensortiment.de/messtechnik.htm>

Eine Übersicht unserer Messgeräte finden Sie hier: <http://www.warensortiment.de/messtechnik/messgeraete.htm>

Eine Übersicht unserer Waagen finden Sie hier: <http://www.warensortiment.de/messtechnik/messgeraete/waagen.htm>

Zur Umsetzung der ElektroG (Rücknahme und Entsorgung von Elektro- und Elektronikaltgeräten) nehmen wir unsere Geräte zurück. Sie werden entweder bei uns wiederverwertet oder über ein Recyclingunternehmen nach gesetzlicher Vorgabe entsorgt.

WEEE-Reg.-Nr. DE69278128



Alle PCE-Produkte sind CE  
und RoHS zugelassen.