

# TOUCH SCREEN Wetterstation Gebrauchsanweisung

## Über diese Bedienungsanleitung

Vielen Dank und herzlichen Glückwunsch zur Auswahl dieser professionellen Wetterstation! Wir sind sicher dass Sie die Vorteile der akkuraten Wettermessungen und der präzisen funkgesteuerten Zeitinformationen die unsere Instrumente bieten, schätzen lernen.

Diese Anleitung wird Ihnen Schritt für Schritt bei der Einrichtung der Wetterstation helfen. Benutzen Sie diese Anleitung um sich mit Ihrer professionellen Wetterstation vertraut zu machen und heben Sie die Gebrauchsanweisung gut auf.

## Überblick über gebräuchliche Begriffe

### DCF/WWVB

Das DCF Zeitsignal ist ein AM moduliertes Tageszeit Signal. Die Grundzeit wird von einem atomangetriebenen Zeitgenerator erzeugt der bis zur millionsten Sekunde genau ist.

### Barometer und barometrischer Druck

Mit einem Barometer wird der Luftdruck gemessen – dieser Messwert wird barometrischer Druck genannt.

### Relativer Druck

Der relative Druck wird unter Berücksichtigung der Höhenlage errechnet. Der relative Luftdruck ist somit in jeder Höhenlage gleich.

### Absoluter Luftdruck

Der absolute Luftdruck wird ohne Berücksichtigung der Höhenlage angezeigt. Der absolute Luftdruck ist somit in jeder anderen Höhenlage unterschiedlich.

### mm/Inches in HG

mm/Inches in HG ist eine gebräuchliche Masseinheit für Luftdruck.

### Hectopascal (hPa)

Hectopascal ist eine gebräuchliche Internationale Masseinheit. Der Wert für hPa und mb ist gleich.

## Wichtiger Hinweis:

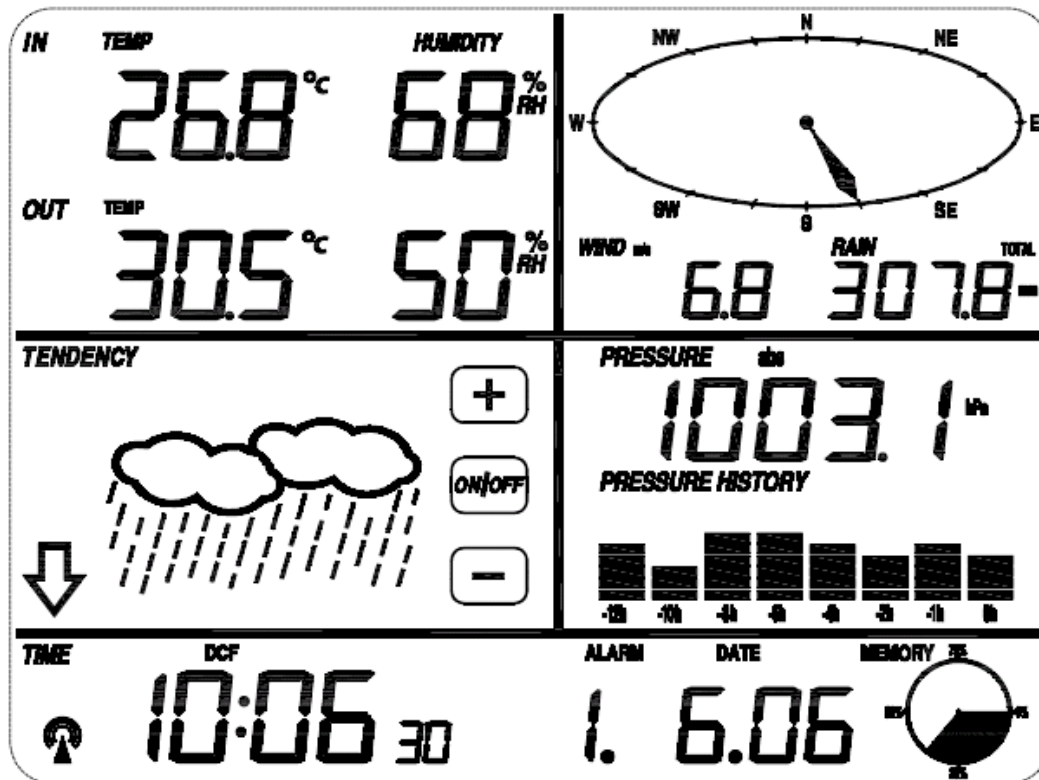
Bitte vor dem Einlegen der Batterien unbedingt die Gebrauchsanweisung gründlich durchlesen.

Die Wetterstation enthält eine Hauptstation (Empfänger), eine Sendeeinheit, einen Windrichtungssensor, einen Windgeschwindigkeitssensor, einen Regenschirm, ein USB Kabel und ein PC Softwarepaket auf CD-ROM.

Die Hauptstation ist mit einem Touch-Screen LCD Monitor ausgestattet und ermöglicht die Darstellung umfangreicher Zeit und Wetterdaten.

LCD links oben:	IN (Innen) – OUT (Aussen) Temperatur und Luftfeuchtigkeit
LCD rechts oben:	Wind und Regenmesswerte
LCD linke Mitte:	Wettervorhersage (Tendenz)
LCD rechte Mitte:	Luftdruck und Luftdruckaufzeichnung
LCD untere Zeile:	Zeit und Datum, Datenspeicher

Wichtig: Wenn das Signal "Alarm-On" angezeigt, wird bedeutet das, dass die entsprechende Alarmfunktion eingeschaltet ist.



Eine zusätzliche Funktion dieser Wetterstation ist die Möglichkeit alle gemessen und angezeigten Wetterdaten auf einem PC anzuzeigen.

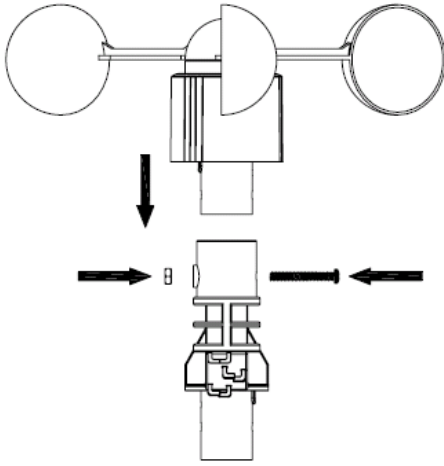
### Wichtiger Bedienungshinweis

Alle Vorgänge und Funktionen der Wetterstation werden durch leichte Berührung auf dem Touch Screen gestartet. Durch berühren der ,  oder  Zeichen wird die entsprechende Auswahl getroffen oder verändert. Bei jeder Berührung, wird ein neuer Programmschritt ausgelöst. Es ertönt ein Signalton (wenn der Ton auf ON ) steht, und das Hintergrundlicht leuchtet ebenfalls für ein paar Sekunden auf.

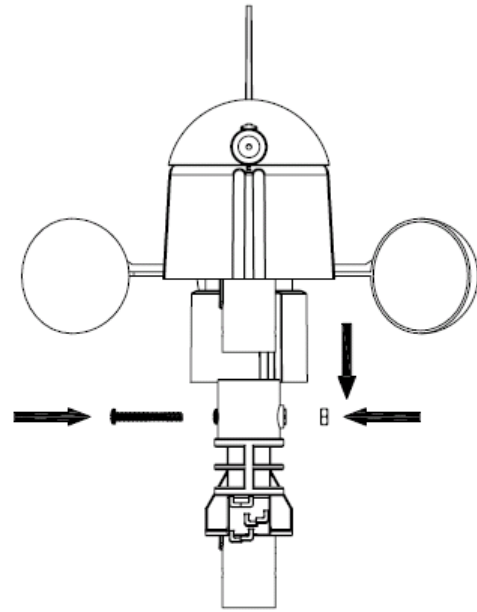
Falls der Bildschirm innerhalb von 30 Sekunden nicht erneut berührt wird, schaltet der LCD-Bildschirm automatisch auf die normale Anzeigefunktion.

# Der Aufbau

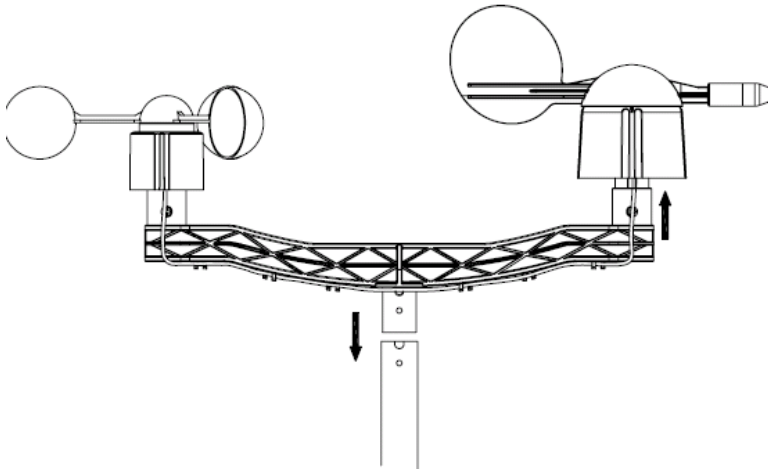
## Einrichtung der Sensoren



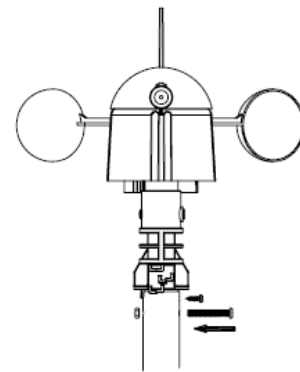
1

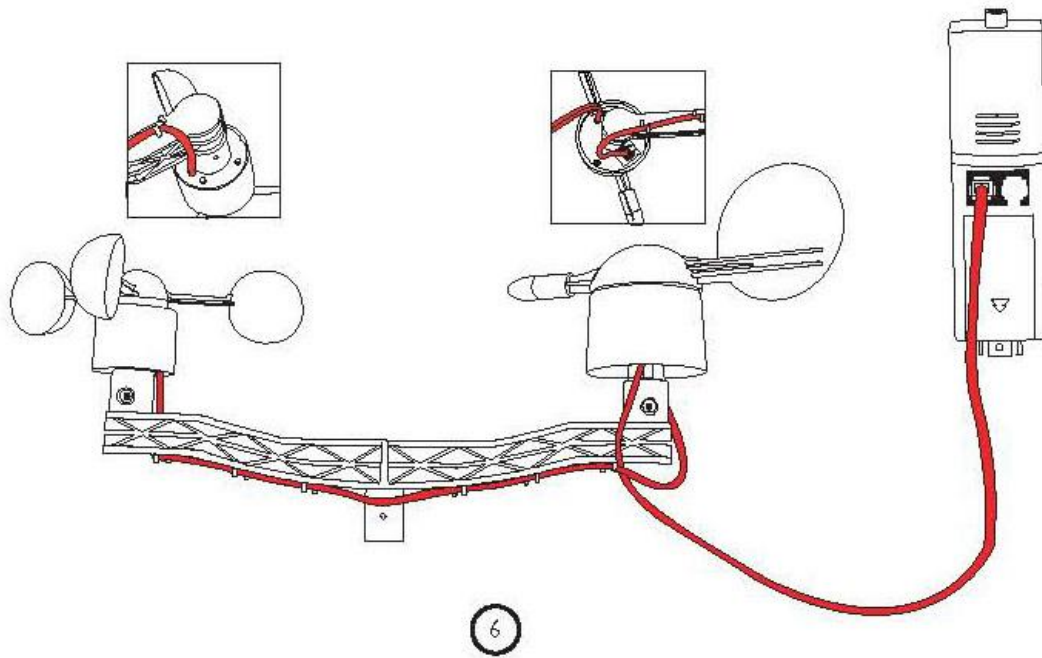
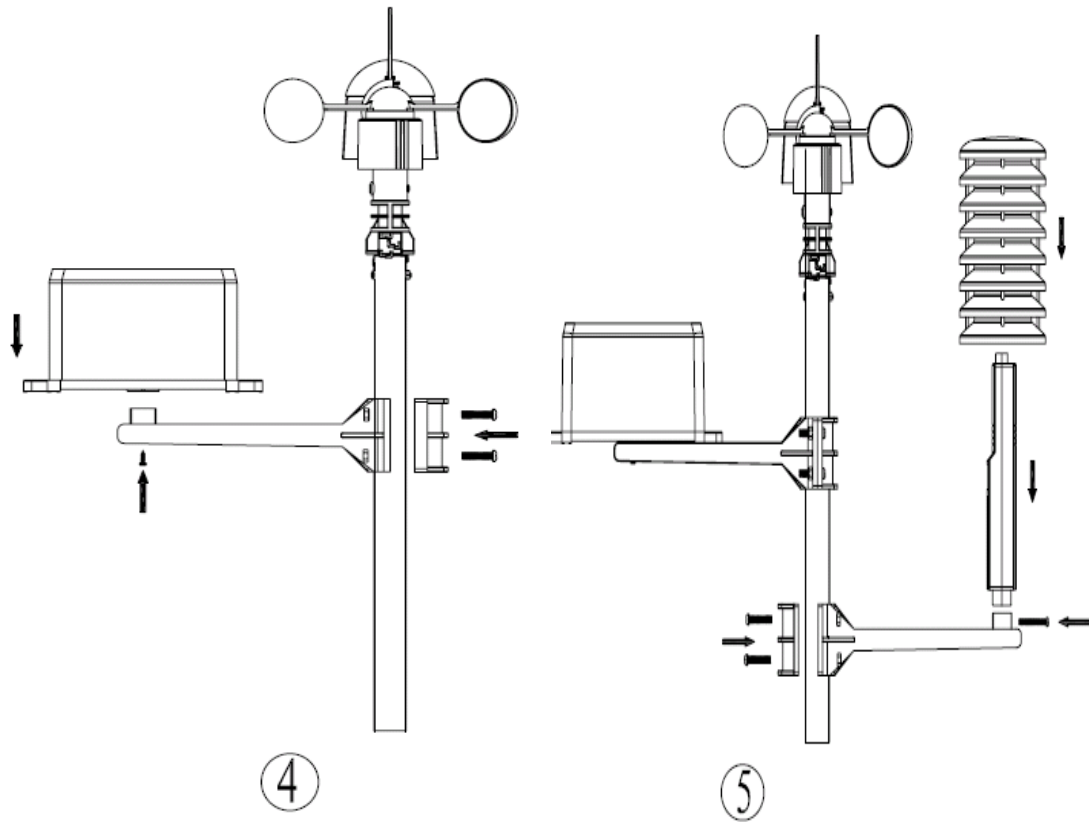


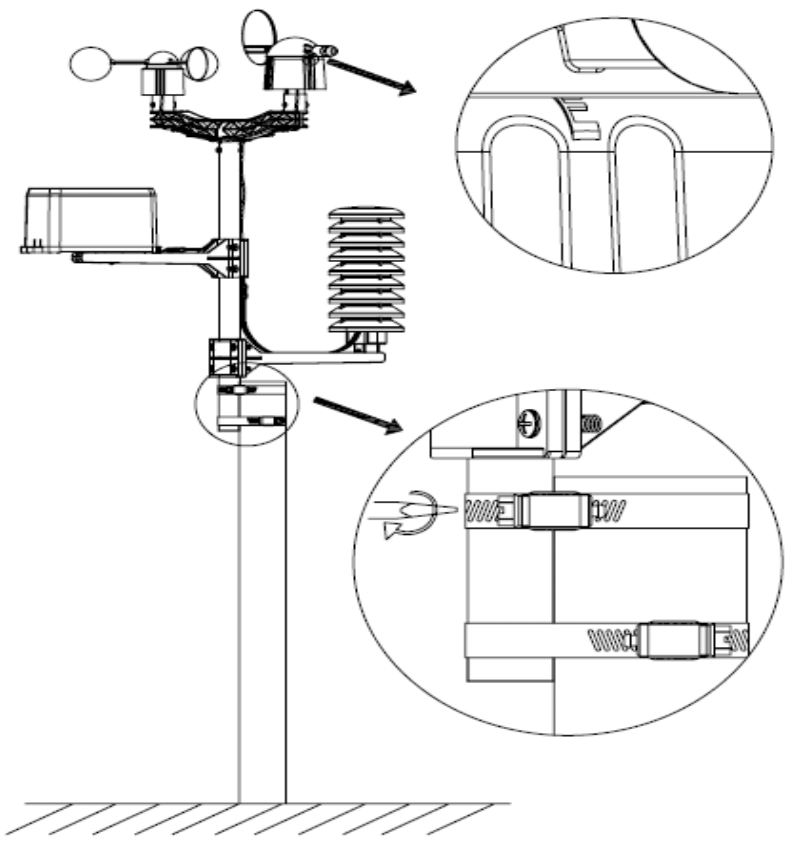
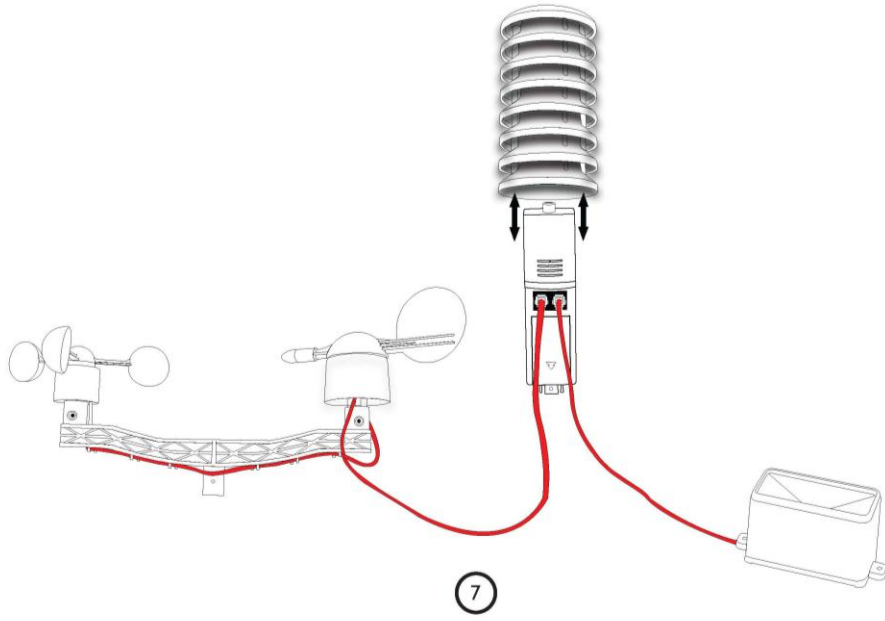
2



3







## Wichtiger Hinweis

An der oberen Kante des Windrichtungssensors sind vier Buchstaben "N", "E", "S", "W", die die vier Himmelsrichtungen darstellen. Norden, Osten, Süden, Westen. Der Windrichtungssensor muss so eingestellt werden, dass der Sensor in die richtigen Himmelsrichtungen zeigt. Wird der Sender nicht richtig nach den Himmelsrichtungen ausgerichtet, zeigt die Wetterstation einen falschen Wert für die Himmelsrichtung an.

Das Windgeschwindigkeitssensorkabel wird in die Anschlussbuchse des Windrichtungssensors eingesteckt.

Der Windgeschwindigkeitssensor wird mit der Sendeeinheit verbunden ( Wind Anschlussbuchse).  
Der Regensensor wird mit der Sendeeinheit verbunden (Rain Anschlussbuchse)

## System Start

Zwei LR6 (AA) Batterien in den Sender einlegen  
Drei LR6 (AA) Batterien in die Hauptstation einlegen

Nachdem die Batterien in die Wetterstation eingelegt wurden, werden alle LCD Segmente für einige Sekunden eingeschaltet, um alle Anzeigesegmente zu überprüfen.

Danach wird die Wetterstation die Erstmessungen vornehmen und den Sender erfassen (das Funkempfangssymbol wird angezeigt). Bevor der Empfang der Aussendaten abgeschlossen ist bitte den Touch-Screen Bildschirm nicht berühren, da hierdurch die Empfangsfunktion gestört werden kann. Nachdem der Aussender erfasst wurde, schaltet sich der Bildschirm automatisch auf die normal Anzeige. Jetzt können alle weiteren Einstellungen vom Benutzer vorgenommen werden.

## Standortsuche

Nachdem Sie sicher gestellt haben dass alle Teile der Wetterstation funktionieren, können diese an den endgültigen Standorten aufgestellt werden. Vor dem endgültigen Installieren bitte noch mal überprüfen ob alle Teile an den ausgesuchten Standorten funktionieren. Falls z. B. Probleme mit der Funkübertragung bestehen können diese meist durch Veränderung des Standortes behoben werden.

Hinweis: Im Normalfall beträgt die Funkverbindung im freien Feld zwischen Sender und Empfänger ca. 100 Meter wenn keine störenden Hindernisse wie Gebäude, Fahrzeuge, Bäume, Hochspannungsleitungen, etc. die Funkübertragung behindern. Andere Funkempfänger wie Radio, Fernseher, Computerbildschirme können ebenfalls Störungen verursachen und im schlimmsten Fall die Funkverbindung völlig unterbrechen.

## Einstellungen

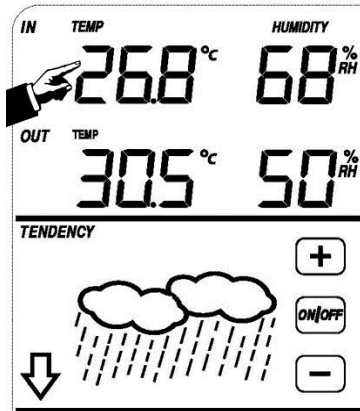
Hinweis: Durch die Standardeinstellung die vom Hersteller bereits vorgenommen wurden muss in den meissten Fällen – ausser beim relative Luftdruck (siehe weiter unten) – keine weitere Einstellung vorgenommen werden. Einstellungsänderungen sind allerdings leicht durchzuführen.

Durch Berühren des Touch Screen Bildschirms an der entsprechenden Stelle, können entsprechende Einstellungen vorgenommen werden.

Hinweis: Die Einstellungsfunktion kann jederzeit abgebrochen werden, indem man jede andere

Funktionstaste berührt (ausser "⊕", "⊖", oder "ON/OFF" (an/aus)).

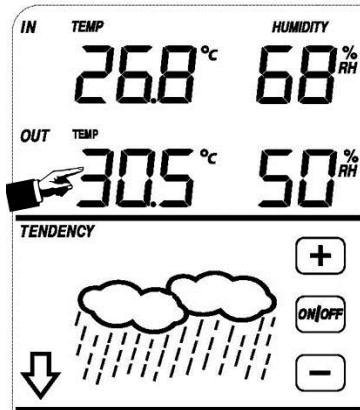
### Innentemperatur



Die Innentemperatur Einstellung aktivieren:

- 1.) Die **Innentemperaturanzeige** berühren, ⊕ Zeichen und ⊖ blinken. Das ⊕ oder ⊖ Zeichen berühren um zwischen °C und °F zu wählen.
- 2.) Die **Innentemperaturanzeige** erneut berühren um die Innentemperatur Höchstwarnfunktion einzustellen, das ⊕, ON/OFF und ⊖ Zeichen blinken, HI AL Symbol wird angezeigt. Das ⊕ oder ⊖ Zeichen berühren um den Wert zu verändern, das ⊕ oder ⊖ Zeichen für 3 Sek berühren um den Schnellvorlauf zu aktivieren. Das ON/OFF Zeichen berühren um die Warnfunktion ein oder auszuschalten (wenn das Warnsignal eingeschaltet ist wird das Lautsprechersymbol angezeigt).
- 3.) Die **Innentemperaturanzeige** erneut berühren um die Innentemperatur Niedrigwarnfunktion einzuschalten, die ⊕, ON/OFF, und ⊖ Zeichen blinken, LO AL Symbol wird angezeigt. Das ⊕ oder ⊖ Zeichen berühren um den Wert zu verändern, das ⊕ oder ⊖ Zeichen für 3 Sek. berühren um den Schnellvorlauf zu aktivieren. Das ON/OFF Zeichen berühren um die Warnfunktion ein oder auszuschalten (wenn das Warnsignal eingeschaltet ist wird das Lautsprechersymbol angezeigt).
- 4.) Die **Innentemperaturanzeige** ein viertes Mal berühren um die höchste gespeicherte Innentemperatur anzuzeigen, der gespeicherte Wert blinkt, zusätzlich erscheint das MAX Symbol im Display. Der Wert kann zurückgesetzt werden, indem die Innentemperatur im (MAX Modus) für ca. 3 Sekunden gedrückt wird.
- 5.) Die **Aussentemperaturanzeige** ein fünftes Mal berühren, um die niedrigste gespeicherte Innentemperatur anzuzeigen, der gespeicherte Wert blinkt, zusätzlich erscheint das MIN Symbol im Display. Der Wert kann zurückgesetzt werden, indem die Innentemperatur im (MIN Modus) für ca. 3 Sekunden gedrückt wird.

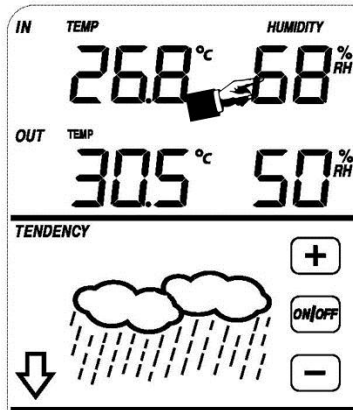
### Aussentemperatur



Die Aussentemperatur Einstellung aktivieren:

- 1.) Die **Aussentemperaturanzeige** berühren, **+** Zeichen und **□** blinken. Das **+** oder **□** Zeichen berühren um zwischen Aussentemperatur, Wind Chill und Taupunkt zu wählen.
- 2.) Die **Aussentemperaturanzeige** erneut berühren, **+** Zeichen und **□** blinken. Das **+** oder **□** Zeichen berühren um zwischen °C und °F zu wählen.
- 3.) Die **Aussentemperaturanzeige** erneut berühren um die Aussentemperatur Höchstwarnfunktion einzustellen, das **+**, **ON/OFF** und **□** Zeichen blinken, **HI AL** Symbol wird angezeigt. Das **+** oder **□** Zeichen berühren um den Wert zu verändern, das **+** oder **□** Zeichen für 3 Sek berühren um den Schnellvorlauf zu aktivieren. Das **ON/OFF** Zeichen berühren um die Warnfunktion ein oder auszuschalten (wenn das Warnsignal eingeschaltet ist wird das Lautsprechersymbol angezeigt).
- 4.) Die **Aussentemperaturanzeige** erneut berühren um die Innentemperatur Niedrigwarnfunktion einzuschalten, die **+**, **ON/OFF**, und **□** Zeichen blinken, **LO AL** Symbol wird angezeigt. Das **+** oder **□** Zeichen berühren um den Wert zu verändern, das **+** oder **□** Zeichen für 3 Sek. berühren um den Schnellvorlauf zu aktivieren. Das **ON/OFF** Zeichen berühren um die Warnfunktion ein oder auszuschalten (wenn das Warnsignal eingeschaltet ist wird das Lautsprechersymbol angezeigt).
- 5.) Die **Aussentemperaturanzeige** ein fünftes Mal berühren um die höchste gespeicherte Aussentemperatur anzuzeigen, der gespeicherte Wert blinkt, zusätzlich erscheint das **MAX** Symbol im Display. Der Wert kann zurückgesetzt werden, indem die Aussentemperatur im (MAX Modus) für ca. 3 Sekunden gedrückt wird.
- 6.) Die **Aussentemperaturanzeige** ein sechstes Mal berühren, um die niedrigste gespeicherte Aussentemperatur anzuzeigen, der gespeicherte Wert blinkt, zusätzlich erscheint das **MIN** Symbol im Display. Der Wert kann zurückgesetzt werden, indem die Aussentemperatur im (MIN Modus) für ca. 3 Sekunden gedrückt wird.

## Innenluftfeuchtigkeit



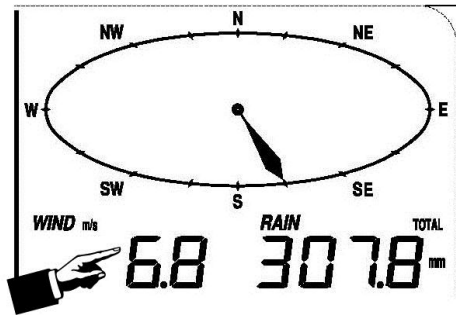
Die Innenluftfeuchtigkeit Einstellung aktivieren:

- 1.) Die **Innenluftfeuchtigkeitsanzeige** berühren um die Innenluftfeuchtigkeits Höchstwarnfunktion einzustellen, das **+**, **ON/OFF** und **☐** Zeichen blinken, **HI AL** Symbol erscheint im Display. Das **+** oder **☐** Zeichen berühren, um den Wert zu verändern, das **+** oder **☐** Zeichen für 3 Sek berühren um den Schnellvorlauf zu aktivieren. Das **ON/OFF** Zeichen berühren um die Warnfunktion ein oder auszuschalten (wenn das Warnsignal eingeschaltet ist wird das Lautsprechersymbol angezeigt).
- 2.) Die **Innenluftfeuchtigkeitsanzeige** erneut berühren um die Innenluftfeuchtigkeit Niedrigwarnfunktion einzuschalten, die **+**, **ON/OFF**, und **☐** Zeichen blinken, Das **LO AL** Symbol erscheint im Display. Das **+** oder **☐** Zeichen berühren um den Wert zu verändern, das **+** oder **☐** Zeichen fuer 3 Sek. berühren um den Schnellvorlauf zu aktivieren. Das **ON/OFF** Zeichen berühren um die Warnfunktion ein oder auszuschalten (wenn das Warnsignal eingeschaltet ist wird das Lautsprechersymbol angezeigt).
- 3.) Die **Innenluftfeuchtigkeitsanzeige** ein drittes Mal berühren um die höchste Innenluftfeuchtigkeitsaufzeichnung anzuzeigen, die Höchstaufzeichnung blinkt, das **MAX** Symbol wird ebenfalls im Display angezeigt. Den blinkenden Wert 3 Sek halten um den gespeicherten Wert zu löschen.
- 4.) Die **Innenluftfeuchtigkeitsanzeige** ein viertes Mal berühren um die niedrigste Innenluftfeuchtigkeits- aufzeichnung anzuzeigen, die Niedrigsaufzeichnung blinket, das **MIN** Symbol wird im Display angezeigt. Den blinkenden Wert 3 Sek halten um den gespeicherten Wert zu löschen.

### Aussenluftfeuchtigkeit

Die Einstellung wie Innenluftfeuchtigkeit vornehmen.

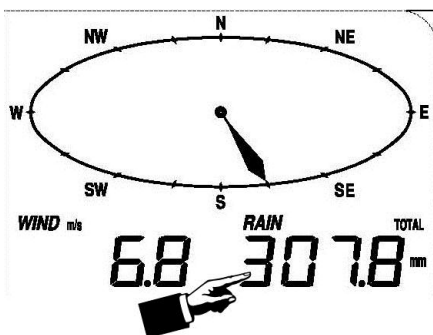
### Windgeschwindigkeit



Die Windgeschwindigkeit, Einstellungen aktivieren:

- 1.) Die **Windgeschwindigkeitsanzeige** berühren, das  $\boxplus$  und  $\boxminus$  Zeichen blinken. Das  $\boxplus$  oder  $\boxminus$  Zeichen berühren um zwischen Winddurchschnittsgeschwindigkeit und Windböengeschwindigkeit zu wählen.
- 2.) Die **Windgeschwindigkeitsanzeige** erneut berühren, das  $\boxplus$  und  $\boxminus$  Zeichen blinken. Das  $\boxplus$  oder  $\boxminus$  Zeichen berühren um zwischen Windgeschwindigkeitsanzeige in km/h, mph, m/s, Knoten, bft, zu wählen.
- 3.) Die **Windgeschwindigkeitsanzeige** drittes Mal berühren, um die Höchstwarnfunktion einzuschalten, das  $\boxplus$ ,  $\text{ON/OFF}$ ,  $\boxminus$  Zeichen blinken, das **HI AL** Symbol wird im Display angezeigt. Das  $\boxplus$  oder  $\boxminus$  Zeichen berühren um den Wert zu verändern, Das  $\text{ON/OFF}$  Zeichen berühren um die Warnfunktion ein oder auszuschalten (wenn das Warnsignal eingeschaltet ist wird das Lautsprechersymbol angezeigt).
- 4.) Die **Windgeschwindigkeitsanzeige** ein viertes Mal berühren um die Windrichtungswarnfunktion einzuschalten, der Windrichtungspfeil blinkt. Das  $\boxplus$  oder  $\boxminus$  Zeichen berühren um das gewünschte Warnsignal für die Windrichtung auszusuchen, das  $\text{ON/OFF}$  Zeichen berühren um das Windrichtungswarnsignal ein oder auszuschalten.
- 5.) Die **Windgeschwindigkeitsanzeige** ein fünftes Mal berühren um die Höchstwindgeschwindigkeitsaufzeichnung anzuzeigen, der aufgezeichnete Höchstwert blinkt, das **MAX** Symbol erscheint im Display. Den Höchstwert für 3 Sek halten und der gespeicherte Wert wird zurückgesetzt.

## Regenmessung

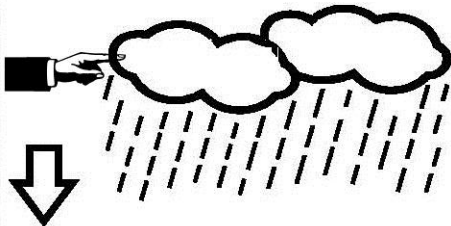


Die Regenmesser Einstellungen aktivieren:

- 1.) Die Regenanzeige berühren, das  $\oplus$  und  $\ominus$  Zeichen blinken. Das  $\oplus$  oder  $\ominus$  Zeichen berühren um zwischen 1 Stunde, 24 Stunden, Monat und Gesamtregen Anzeige zu wählen.
- 2.) Die Regenanzeige erneut berühren, das  $\oplus$  und  $\ominus$  Zeichen blinken, das  $\oplus$  oder  $\ominus$  Zeichen berühren um zwischen Regenmenge in mm oder Inches zu wählen.
- 3.) Die Regenanzeige ein drittes Mal berühren um die Höchstwarnfunktion einzuschalten, die  $\oplus$ , **ON/OFF** und  $\ominus$  Zeichen blinken, das **HI AL** Symbol wird im Display angezeigt. Das  $\oplus$  oder  $\ominus$  Zeichen berühren um den Wert zu verändern. Das **ON/OFF** Zeichen berühren um die Warnfunktion ein oder auszuschalten (wenn das Warnsignal eingeschaltet ist wird das Lautsprechersymbol angezeigt).
- 4.) Die Regenanzeige ein viertes Mal berühren um die momentane Regenmengenaufzeichnung anzuzeigen. Die Regenanzeige für 3 Sek berühren und der Höchstwert wird zurückgesetzt.
- 5.) Die Regenanzeige ein fünftes Mal für 3 Sek berühren um die Regenmenge auf 0 zustellen, danach werden die 1 Stunde, 24 Stunden, Woche, Monat und Gesamtregenmenge auf 0 zurueckgestellt.

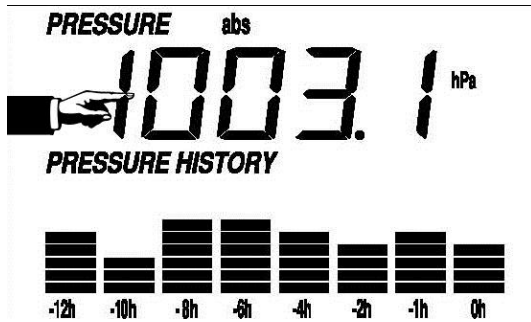
## Wettervorhersage

### TENDENCY



- 1.) Die **Wettervorhersageanzeige** berühren, das  $\oplus$  und  $\ominus$  Zeichen blinken. Das  $\oplus$  oder  $\ominus$  Zeichen berühren um zwischen dem SONNIG, BEWÖLKT, WOLKIG und REGEN Symbol zu wählen.
- 2.) Die **Wettervorhersageanzeige** erneut berühren, das  $\oplus$  und  $\ominus$  Zeichen blinken. Das  $\oplus$  oder  $\ominus$  Zeichen berühren um den Luftdruckgrenzwert auf 2-4hPa (Standardeinstellung 2hPa) einzustellen.
- 3.) Die **Wettervorhersageanzeige** ein drittes Mal berühren, das + und – Zeichen blinken. Das  $\oplus$  oder  $\ominus$  Zeichen berühren um den Sturmgrenzwert auf 3-9hPa (Standardeinstellung 4hPa) einzustellen.

## Luftdruck



- 1.) Die **Druckanzeige** berühren, das  $\boxplus$  und  $\boxminus$  Zeichen blinken. Das  $\boxplus$  oder  $\boxminus$  Zeichen berühren um zwischen absolutem Druck und relativem Druck zu wählen.
- 2.) Die **Druckanzeige** erneut berühren, das  $\boxplus$  und  $\boxminus$  Zeichen blinken. Das  $\boxplus$  oder  $\boxminus$  Zeichen berühren und zwischen hPa in Hg und mmHg wählen.
- 3.) Die **Druckanzeige** ein drittes mal berühren um den relativen Druck Wert einzustellen. Das  $\boxplus$  und  $\boxminus$  Zeichen blinken, REL Symbol wird im Display angezeigt. Das  $\boxplus$  oder  $\boxminus$  Zeichen berühren um den Wert einzustellen.
- 4.) Die **Druckanzeige** ein viertes Mal berühren, um die Druckhöchstwarnfunktion einzustellen, das  $\boxplus$ ,  $\overline{\text{ON/OFF}}$ ,  $\boxminus$  Zeichen blinken, das HI AL Symbol wird im Display angezeigt. Das  $\boxplus$  oder  $\boxminus$  Zeichen berühren, um den Wert zu verändern. Das  $\overline{\text{ON/OFF}}$  Zeichen berühren um die Warnfunktion ein oder auszuschalten (wenn das Warnsignal eingeschaltet ist wird das Lautsprechersymbol angezeigt).
- 5.) Die **Druckanzeige** ein fünftes Mal berühren um die Druckniedrigstwarnfunktion einzustellen. Das  $\boxplus$  und  $\boxminus$  Zeichen blinken, das LO AL Symbol wird angezeigt. Das  $\boxplus$  oder  $\boxminus$  Zeichen berühren um den Wert zu verändern Das  $\overline{\text{ON/OFF}}$  Zeichen berühren um die Warnfunktion ein oder auszuschalten (wenn das Warnsignal eingeschaltet ist wird das Lautsprechersymbol angezeigt).
- 6.) Die **Druckanzeige** ein sechstes Mal berühren um die höchste Druckaufzeichnung anzuzeigen, der aufgezeichnete Höchstwert blinkt. Das MAX Symbol wird ebenfalls angezeigt. Den Höchstwert für 3 Sek berühren, um den Messwert zurückzusetzen.
- 7.) Die **Druckanzeige** ein siebtes Mal berühren um die niedrigste Druckaufzeichnung anzuzeigen, der aufgezeichnete Niedrigstwert blinkt, das MIN Symbol wird ebenfalls angezeigt. Den Niedrigstwert für 3 Sek halten, um den Messwert zurückzusetzen.

### Luftdruck Balkendiagramm

Die luftdruckbalkendiagrammanzeige berühren und dann mit  $\boxplus$  oder  $\boxminus$  zwischen einer Zeitscala von 12 oder 24 Stunden zu wechseln.



1. Eine Betätigung des Bereichs TIME ermöglicht die Einstellung des Displaykontrasts (0...8, Startwert ist 5) durch Drücken von + und –.
2. Eine zweite Betätigung des Bereichs TIME ermöglicht die Wahl der Zeitzone mit + und –.
3. Mit der dritten Betätigung des TIME-Bereichs kann das Zeitformat 12h oder 24h mit + und – eingestellt werden.
4. Ab der vierten Betätigung erscheinen Einstellungsmöglichkeiten, die jedoch nur für die amerikanische Version (WWV-Zeitsignal) der Wetterstation relevant sind. Für die deutsche Ausführung (DCF-Zeitsignal) haben diese keine Auswirkungen.

## Datum



- 1.) Die Datumsanzeige berühren, das  $\boxplus$  und  $\boxminus$  Zeichen blinken. Das  $\boxplus$  oder  $\boxminus$  Zeichen berühren um zwischen Weckzeit, Datum und Wochentag zu wählen.
- 2.) Die Datumsanzeige erneut berühren, das  $\boxplus$  und  $\boxminus$  Zeichen blinken. Das  $\boxplus$  oder  $\boxminus$  Zeichen berühren um zwischen DD-MM (Tag-Monat) oder MM-DD (Monat-Tag) Format zu wählen.
- 3.) Die Datumsanzeige ein drittes Mal berühren, das  $\boxplus$  und  $\boxminus$  Zeichen blinken. Das  $\boxplus$  oder  $\boxminus$  Zeichen berühren um das Jahr einzustellen.
- 4.) Die Datumsanzeige ein viertes Mal berühren, das  $\boxplus$  und  $\boxminus$  Zeichen blinken. Das  $\boxplus$  oder  $\boxminus$  Zeichen berühren, um den Monat einzustellen.
- 5.) Die Datumsanzeige ein fünftes Mal berühren, das  $\boxplus$  und  $\boxminus$  Zeichen blinken. Das  $\boxplus$  oder  $\boxminus$  Zeichen berühren, um den Tag einzustellen.
- 6.) Die Datumsanzeige ein sechstes Mal berühren, das  $\boxplus$  und  $\boxminus$  Zeichen blinken. Das  $\boxplus$  oder  $\boxminus$  Zeichen berühren, um die Weckstunde einzustellen.
- 7.) Die Datumsanzeige ein siebtens Mal berühren, das  $\boxplus$  und  $\boxminus$  Zeichen blinken. Das  $\boxplus$  oder  $\boxminus$  Zeichen berühren, um die Weckminute einzustellen.

## Speicher

- 1.) Die Speicheranzeige berühren um die Aufzeichnungshistory anzuzeigen. Das  $\boxplus$  und  $\boxminus$  Zeichen blinken. Das  $\boxminus$  Zeichen berühren um frühere Wetteraufzeichnungen in einem Zeitspempel anzuzeigen, das  $\boxplus$  Zeichen berühren um spätere Wetteraufzeichnungen anzuzeigen. Wenn Aufzeichnungen angezeigt werden, wird die entsprechende Uhrzeit in der Zeitanzeige gezeigt (Aufzeichnungsspeicherintervalle können nur mit der entsprechenden Software verändert werden die mit diesem Produkt mitgeliefert wird, die Standardeinstellung ist auf 30 Minuten vorprogrammiert).
- 2.) Die Speichersparte erneut berühren das Wort "CLEAR" (LÖSCHEN) wird blinken, durch Drücken des Speichersymbols für ca. 3 Sekunden wird der Speicher gelöscht.

### **Batteriewechsel**

Der Wechsel der Batterien ist immer dann erforderlich wenn das Display diese anzeigt.

Die Anzeige erfolgt im Bereich der Innen und Außentemperatur.

Die Batterien des Display / der Empfangseinheit müssen dann gewechselt werden, wenn im Display ein Batteriesymbol mit einem „RX“ erscheint.

Die Batterien der Sendeeinheit /Außensender müssen gewechselt werden, wenn im Display ein Batteriesymbol mit einem „TX“ erscheint.

Hinweis: Auch bei Wetterstationen mit der Solareinheit kann es vorkommen, dass das Symbol mit „TX“ erscheint. Hier reichen ein paar Sonnenstunden aus um die Akkus wieder voll funktionstüchtig zu machen. Sollte das Symbol dennoch nicht verschwinden sind die Akkus durch vollgeladene Akkus zu ersetzen.

### **PC Verbindung**

Ein besonderes Merkmal zusätzlich zu dem Touch-Screenbildschirm ist die Möglichkeit alle gemessenen und angezeigten Zeit- und Wetterdaten in Form einer kompletten Aufzeichnung auf Ihrem PC darzustellen.

### **Datenspeicherung**

Für eine umfangreiche Wetteraufzeichnung hat die Grundstation die Möglichkeit bis zu 4080 komplette Wetter Datensätze mit Zeit und Datum zu speichern. Diese Datensätze werden in einem Ringspeicher gespeichert (EEPROM). Ist der Speicher voll, werden jeweils die ältesten Datensätze durch die neuen Datensätze ersetzt.

### **Datenabruf**

Einige Wetterdaten und Einstellungswerte können nur mit Hilfe eines PC's dargestellt, verarbeitet und abgelesen werden. Ebenso können die Aufzeichnungsintervalle von 5Min bis zu 250 Min nur mit Hilfe eines PCs eingestellt werden.

### **Verbindungen und Software**

Die Verkabelung zwischen Wetterstation und PC wird mit dem mitgelieferten USB Kabel durchgeführt. Das EasyWeather Softwarepaket, das ebenfalls mitgeliefert wird, muss auf dem PC installiert werden.

Diese Software ermöglicht es, die momentanen Wetterdaten mittels graphischen Symbolen darzustellen.

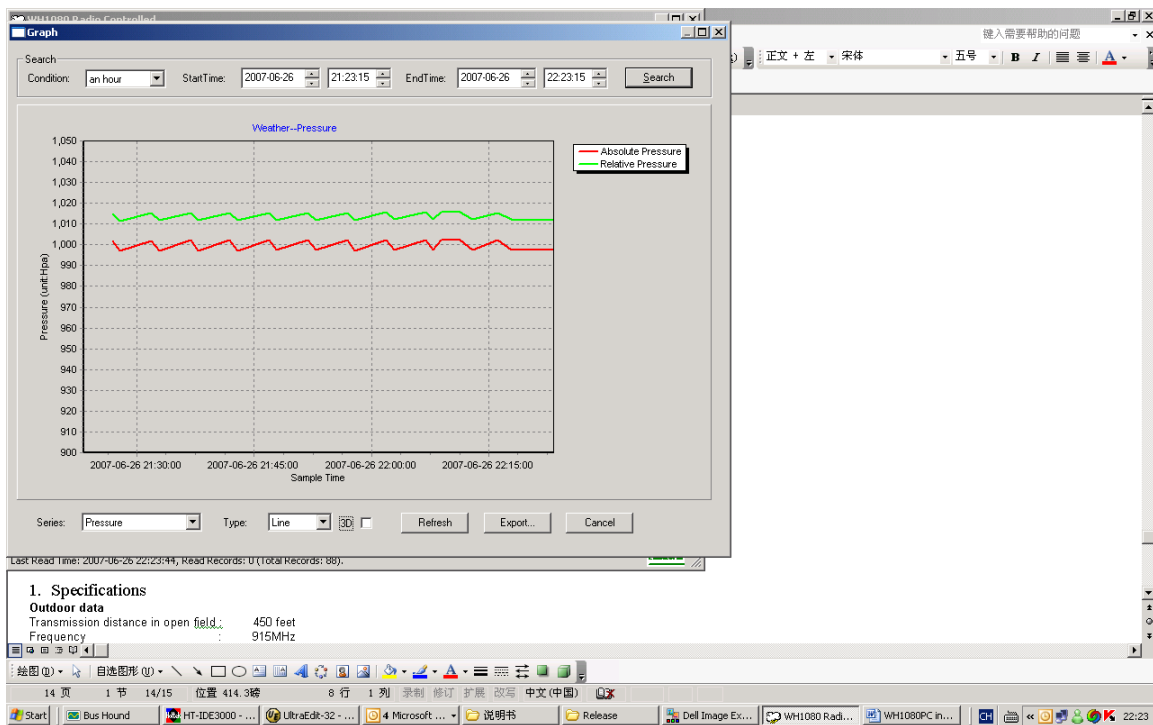
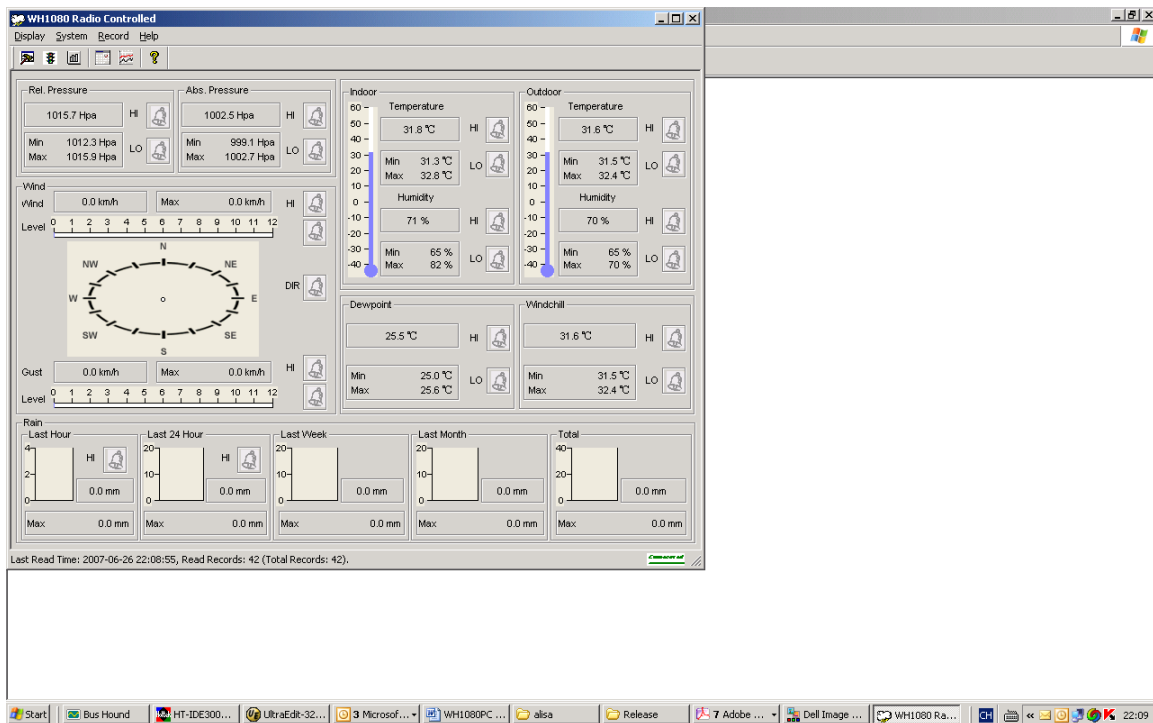
### **PC Software Installation**

Die Installation der EasyWeather Software ist sehr einfach: Einfach auf die Datei setup.exe doppelklicken und den Anweisungen am Bildschirm folgen.

Stellen Sie sicher, dass Sie beim installieren der Software auf dem PC als Administrator angemeldet sind, da sonst nicht alle Funktionen verfügbar sind.

Wenn das Programm zum ersten mal gestartet wird, kann es ein paar Minuten dauern bis die gespeicherten Daten übertragen werden.

Wenn Sie das Programm zum ersten Mal laufen lassen, wird die momentane Wetterdarstellung angezeigt.



Wenn der Speicher voll ist, dauert es ungefähr zwei Minuten um die aufgezeichneten Daten auf den PC runterzuladen und weitere zwei Minuten um diese Daten für eine graphische Darstellung zu verarbeiten.

## Technische Einzelheiten

### Aussen Daten

Übertragungsentfernung im Freien:	330 Fuss (100 meter)
Messbereich:	-30 bis +65°C
Auflösung:	0.1
Messbereich der rel. Luftfeuchtigkeit:	10% ~ 99%
Regenvolumendarstellung:	0 – 9999mm
Auflösung:	0.1mm(bei Regenvolumen<1000mm) 1mm(bei Regenvolumen >1000mm)
Windgeschwindigkeit:	0~100mph
Messintervall des Thermohygrosensors:	48 SEC
Wasserabweisungsgrad:	IPX3

### Innendaten

Messintervall Druck/Temperatur:	48Sek
Innentemperaturspanne:	0 bis +65°C
Auflösung:	0.1
Messbereich der rel Luftfeuchtigkeit:	10% - 99%
Auflösung:	1%
Messbereich des Luftdrucks:	27.13inHg – 31.89inHg
Auflösung:	0.01inHg
Warndauer:	120 Sek

### Energieversorgung

Hauptstation:	3 x AA 1.5 LR6 Batterien
Sensor:	2 x AA 1.5 LR6 Batterien



### Hinweise zur Rückgabe von Batterien gemäß §12 BatterieVO:

Batterien gehören nicht in den Hausmüll. Bitte entsorgen Sie alle Batterien so wie es vom Gesetzgeber vorgeschrieben wird, die Entsorgung im Hausmüll ist ausdrücklich verboten. Batterien und Akkus können an kommunalen Sammelstellen oder im Handel vor Ort kostenfrei abgegeben werden. Batterien oder Akkus, die Schadstoffe enthalten sind mit dem Symbol einer durchgestrichenen Mülltonne gekennzeichnet. Hinweise zu diesen Batterien finden Sie in den Bedienungsanleitungen der jeweiligen Hersteller.

Diese Anleitung kann Fehler enthalten. Die Information in dieser Anleitung wird regelmässig kontrolliert. Änderungen werden in der nächsten Ausgabe überarbeitet und korrigiert. Wir übernehmen keine Haftung für Druckfehler oder technische Fehler und deren Folgen.

# **PCE-FWS 20 Wetterstation Gebrauchsanweisung**

## **1. Allgemeines**

Diese qualitativ hochwertige Wetterstation ist ein einfach zu handhabendes Wetterbeobachtungssystem, welches die Wetterdaten abliest, anzeigt und aufzeichnet. Es hat sowohl Innen- als auch Aussenfühler. Neben den innen gemessenen Daten der Raumtemperatur, Luftfeuchtigkeit und Luftdruck misst der Aussenfühler die Temperatur, Luftfeuchtigkeit, Windstärke und Regenmenge. Diese Werte werden kabellos an die Hauptstation weitergeleitet.

Nach der Installation des " EasyWeather" Programmes mittels der CD-Rom wird der Computer die Wetterdaten, die von der Hauptstation übertragen werden anzeigen. Für die Inbetriebnahme einfach das Grundelement und den Computer mit dem mitgelieferten USB Kabel verbinden. Jetzt können Sie anfangen, aktuelle und zurückliegende Wetterinformationen aufzuzeichnen.

## **2. System Anforderungen**

Um die Software in Ihren Computer zu installieren müssen folgende Anforderungen erfüllt sein:

Betriebssystem:

Windows NT4 (Service Pack >=6a), Windows 2000, Windows XP, Windows Vista

Internet Explorer 6.0 oder höher

Prozessor: Pentium III 500MHz oder höher

Datenspeicher: mindestens 128MB, 256MB wird empfohlen

CD-ROM Laufwerk

Hauptstation und Computer müssen mit einem USB Kabel verbunden werden

## **3. Installation der Software**

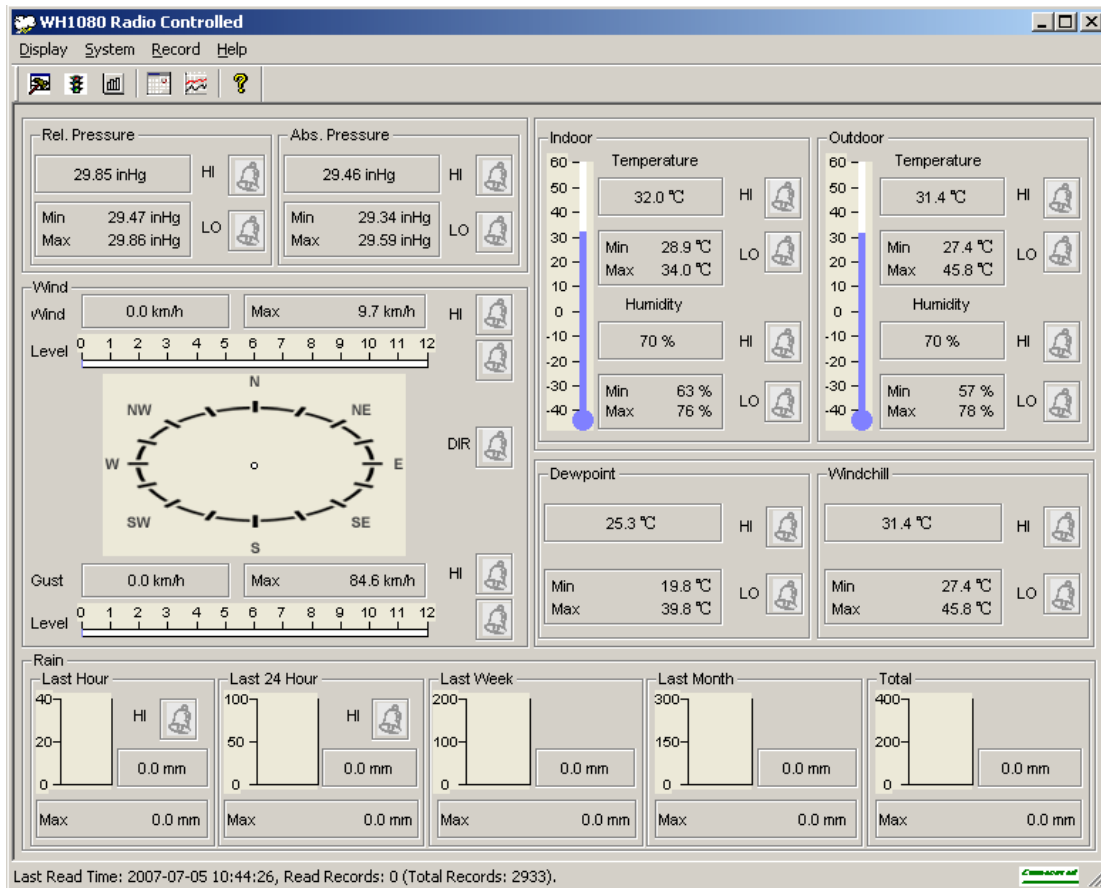
Zuerst muss die Hauptstation mit dem Aussenfühler verbunden werden und auf ihre korrekte Funktion geprüft werden (siehe Gebrauchsanleitung der Wetterstation mit Sensorbildschirm um die Wetterstation aufzustellen). Nachdem die Funktionstüchtigkeit der Wetterstation erfolgreich geprüft wurde, kann die Software installiert werden:

1. Den Computer einschalten und die CD-ROM in das Laufwerk einlegen.
2. Auf die Datei Setup.exe Doppelklicken
3. Sprache auswählen dann auf next klicken
4. Speicherort auswählen.
5. Auf next klicken um das Programm zu installieren.
6. mit OK die Installation abschließen
7. Das Programm ist jetzt zu finden unter: Start – Alle Programme – EasyWeather.

Bitte beachten: Für die vollständige graphische Funktion sollten Sie darauf achten, dass Sie auf Ihrem Computer über Administrationsrechte verfügen.

#### 4. Grundeinstellung der PC Software

Nachdem das Programm gestartet wurde, erscheint folgendes Fenster auf dem Computerbildschirm:



Die gesamte Einstellung der Hauptstation wird in die Computersoftware übertragen. Wenn Sie also die Einstellung der Hauptstation manuell beendet haben, brauchen Sie keine Änderungen in der Einstellung Ihrer Computersoftware vorzunehmen. Es ist jedoch einfach Einstellungsveränderungen in der Computersoftware vorzunehmen und dann an das Hauptgerät zu übertragen. (die Einstellungsveränderungen werden mit der nächsten vollen Minute im Hauptgerät aktualisiert).

## Funktionstaste:



: Anzeige und Systemeinstellung

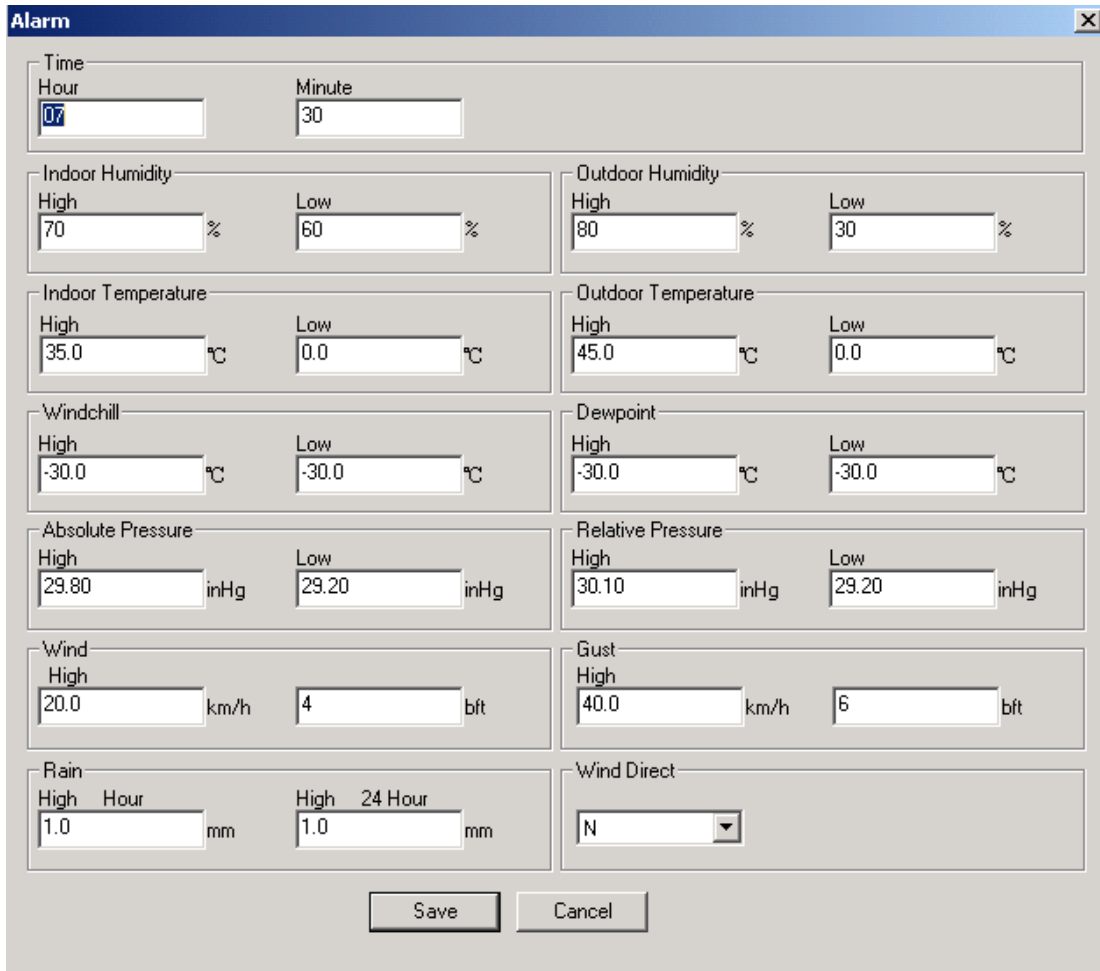
The 'Setup' dialog box is organized into several sections:

- Time Zone:** A dropdown menu for selecting the time zone.
- Interval:** A text input field followed by the label 'Minute'.
- Unit:** A group of dropdown menus for 'Indoor Temperature', 'Outdoor Temperature', 'Pressure', 'Wind Speed', and 'Rainfall'.
- Display:** A grid of dropdown menus for 'Format', 'Day', 'Time', 'Axis', 'Outdoor Temperature', 'Pressure', 'Velocity', and 'Rainfall'.
- Alarm Enable:** A grid of checkboxes for various alarm types such as 'Time', 'Indoor Humidity Low', 'Indoor Temperature Low', 'Windchill Low', 'Absolute Pressure Low', 'Wind Speed High', 'Wind Direct', 'Indoor Humidity High', 'Indoor Temperature High', 'Windchill High', 'Absolute Pressure High', 'Gust Speed High', 'Outdoor Humidity Low', 'Outdoor Humidity High', 'Outdoor Temperature Low', 'Outdoor Temperature High', 'Dewpoint Low', 'Dewpoint High', 'Relative Pressure Low', 'Relative Pressure High', 'Hour Rainfall High', and 'Day Rainfall High'.
- Pressure:** Two text input fields labeled 'Relative' and 'Absolute', each followed by 'Hpa'.

At the bottom of the dialog are 'Save' and 'Cancel' buttons.

Diese Einstellung wird benutzt, um die Anzeigesprache, Grundelement, Einheiten und die entsprechende Warnfunktion ein- oder auszuschalten. Wenn Sie Ihre Auswahl getroffen haben die Speichertaste drücken um die Einstellungen zu übernehmen.

 : Anzeige und Einstellen des Systemwarnwertes



The image shows a software dialog box titled "Alarm" with a close button (X) in the top right corner. The dialog is organized into several sections, each with a title and two input fields for "High" and "Low" values. The "Time" section has "Hour" (07) and "Minute" (30). "Indoor Humidity" has High (70%) and Low (60%). "Outdoor Humidity" has High (80%) and Low (30%). "Indoor Temperature" has High (35.0°C) and Low (0.0°C). "Outdoor Temperature" has High (45.0°C) and Low (0.0°C). "Windchill" has High (-30.0°C) and Low (-30.0°C). "Dewpoint" has High (-30.0°C) and Low (-30.0°C). "Absolute Pressure" has High (29.80 inHg) and Low (29.20 inHg). "Relative Pressure" has High (30.10 inHg) and Low (29.20 inHg). "Wind" has High (20.0 km/h) and Low (4 bft). "Gust" has High (40.0 km/h) and Low (6 bft). "Rain" has High Hour (1.0 mm) and High 24 Hour (1.0 mm). "Wind Direct" has a dropdown menu set to "N". At the bottom, there are "Save" and "Cancel" buttons.

Section	High Value	Low Value
Time	Hour: 07, Minute: 30	
Indoor Humidity	70 %	60 %
Outdoor Humidity	80 %	30 %
Indoor Temperature	35.0 °C	0.0 °C
Outdoor Temperature	45.0 °C	0.0 °C
Windchill	-30.0 °C	-30.0 °C
Dewpoint	-30.0 °C	-30.0 °C
Absolute Pressure	29.80 inHg	29.20 inHg
Relative Pressure	30.10 inHg	29.20 inHg
Wind	20.0 km/h	4 bft
Gust	40.0 km/h	6 bft
Rain	High Hour: 1.0 mm	High 24 Hour: 1.0 mm
Wind Direct	N	

Diese Einstellung wird benutzt, um die gewünschte Zeit, einen höheren oder niederen Warnwert einzustellen. Wenn Sie Ihre Auswahl getroffen haben, die Speichertaste drücken, um die Einstellung zu übernehmen. Falls Sie keine Veränderung möchten, die Abbruchtaste / Cancel drücken und das Programm ohne Veränderung verlassen.

 : Anzeige der aufgezeichneten MAX und MIN Werte

Scope			
<b>Indoor Humidity</b>		<b>Outdoor Humidity</b>	
Maximum	Time	Maximum	Time
76 %	2007-01-02 11:14	78 %	2007-01-03 23:48
Minimum	Time	Minimum	Time
63 %	2007-01-02 15:04	57 %	2007-01-02 08:20
<b>Indoor Temperature</b>		<b>Outdoor Temperature</b>	
Maximum	Time	Maximum	Time
34.0 °C	2007-01-02 16:12	45.8 °C	2007-01-01 12:02
Minimum	Time	Minimum	Time
28.9 °C	2019-05-24 13:14	27.4 °C	2007-01-02 18:40
<b>Windchill</b>		<b>Dewpoint</b>	
Maximum	Time	Maximum	Time
45.8 °C	2007-01-01 12:02	39.8 °C	2007-01-01 12:02
Minimum	Time	Minimum	Time
27.4 °C	2007-01-02 18:40	19.8 °C	2007-01-03 15:27
<b>Absolute Pressure</b>		<b>Relative Pressure</b>	
Maximum	Time	Maximum	Time
29.59 inHg	2007-01-02 04:51	29.86 inHg	2007-01-03 12:25
Minimum	Time	Minimum	Time
29.34 inHg	2019-05-28 16:09	29.47 inHg	2007-01-03 12:51
<b>Wind</b>		<b>Gust</b>	
Maximum	Time	Maximum	Time
9.7 km/h	2007-01-02 19:18	84.6 km/h	2007-01-03 12:05
<b>Rain Maximum</b>			
Hour	Time	24 Hours	Time
0.0 mm	2007-01-03 11:14	0.0 mm	2007-01-03 11:14
Week	Time	Month	Time
0.0 mm	2007-01-03 11:14	0.0 mm	2007-01-03 11:14
Total	Time		
0.0 mm	2007-01-03 11:14		
<input type="button" value="OK"/>			

Diese Einstellung wird benutzt, um die aufgezeichneten MAX und MIN Werte mit einem "Zeitstempel" zu kennzeichnen. Min/Max kann nur am Hauptgerät zurückgesetzt werden.



: Anzeige der gespeicherten Daten

The screenshot shows a window titled "History Data" with a search interface and a data table. The search interface includes a "Condition" dropdown set to "an hour", "StartTime" (2007-07-10 11:25:58), "EndTime" (2007-07-10 12:25:58), and a "Search" button. The table below contains 28 rows of data with columns for No., Time, Interval(mi), Indoor Humidity(%), Indoor Temperature(°C), Outdoor Humidity(%), and Outdoor Temperature(°C). At the bottom of the window are buttons for "Refresh", "Clear Data", "Clear Memory", "Graph...", "Export...", and "Cancel".

No	Time	Interval(mi)	Indoor Humidity(%)	Indoor Temperature(°C)	Outdoor Humidity(%)	Outdoor Temperature(°C)
34	2007-07-10 11:59	1	65	32.8	65	32
35	2007-07-10 12:00	1	65	32.8	65	32
36	2007-07-10 12:01	1	65	32.8	65	32
37	2007-07-10 12:02	1	93	33.5	65	32
38	2007-07-10 12:03	1	93	33.5	65	32
39	2007-07-10 12:04	1	93	33.5	65	32
40	2007-07-10 12:05	1	95	34.1	65	32
41	2007-07-10 12:06	1	95	34.1	65	32
42	2007-07-10 12:07	1	95	34.1	65	32
43	2007-07-10 12:08	1	95	34.1	65	32
44	2007-07-10 12:09	1	94	34.0	65	32
45	2007-07-10 12:10	1	95	34.3	65	32
46	2007-07-10 12:11	1	90	33.9	65	32
47	2007-07-10 12:12	1	96	34.0	65	32
48	2007-07-10 12:13	1	92	33.4	65	32
49	2007-07-10 12:14	1	93	33.6	64	32
50	2007-07-10 12:14	1	84	33.0	64	32
51	2007-07-10 12:15	1	74	32.9	64	32
52	2007-07-10 12:16	1	70	33.0	64	32
53	2007-07-10 12:17	1	66	33.1	64	32
54	2007-07-10 12:18	1	66	33.1	64	32
55	2007-07-10 12:19	1	65	33.1	64	32
56	2007-07-10 12:20	1	65	33.1	64	32
57	2007-07-10 12:21	1	64	33.1	64	32
58	2007-07-10 12:22	1	64	33.1	63	32
59	2007-07-10 12:23	1	63	33.0	63	32
60	2007-07-10 12:24	1	63	33.0	63	32
61	2007-07-10 12:25	1	63	33.0	63	32

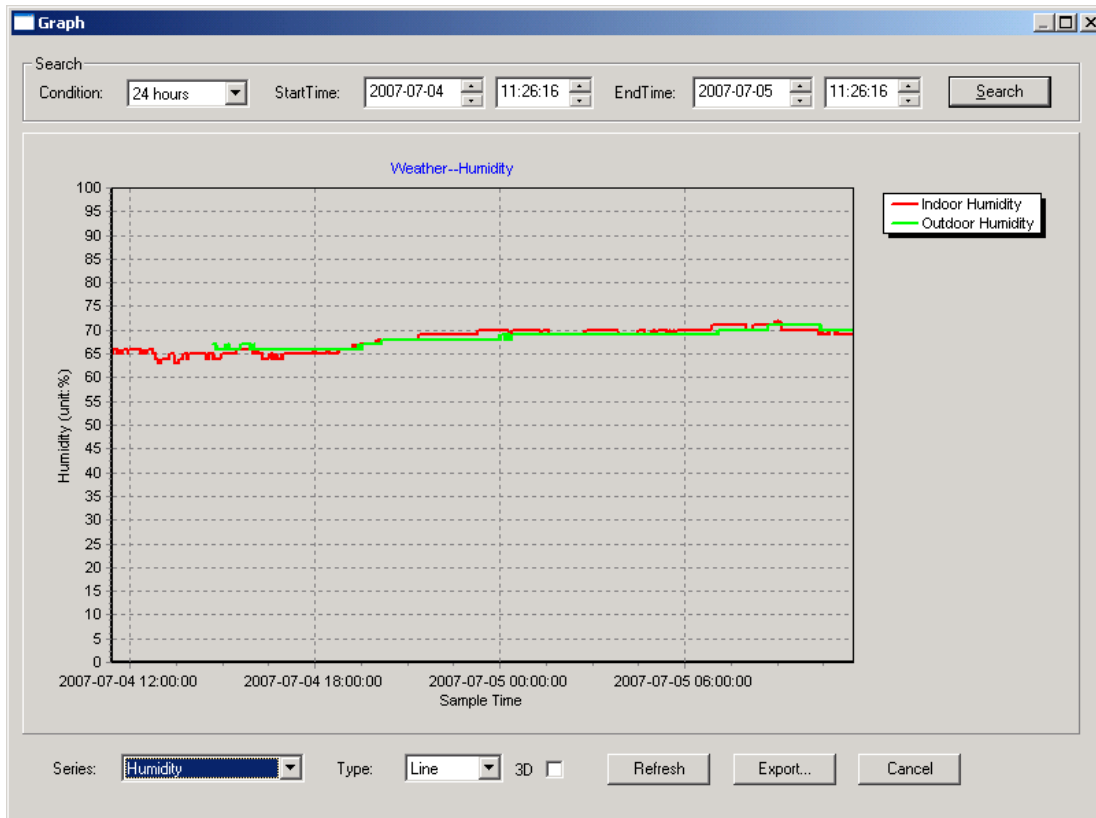
Diese Einstellung wird benutzt um, die gespeicherten Daten in einer Tabelle anzuzeigen. Um die Daten eines bestimmten Zeitraumes anzusehen, die gewünschte Zeitspanne eingeben und mit der Searchtaste die Speicherdaten abrufen. Mit der "Exporttaste können ausgewählte Speicherdaten in andere Anwendungen übertragen werden.

Wenn der Speicher im Hauptgerät voll ist, die "Clear Memory" Taste betätigen, um die Speicherkapazität der Hauptstation zu erneuern (nicht vergessen die Daten vorher im Computer abzuspeichern).

Um eine neue Wetteraufzeichnung zu beginnen die "Clear Data" Taste betätigen und alle zuvor aufgezeichneten Daten werden gelöscht. Um eine Sicherheitskopie der gespeicherten Daten vor dem Löschen anzulegen, entweder die Datei "EasyWeather.DAT umbenennen z. B. in "7 Jan, DAT" oder in einen anderen Ordner kopieren.

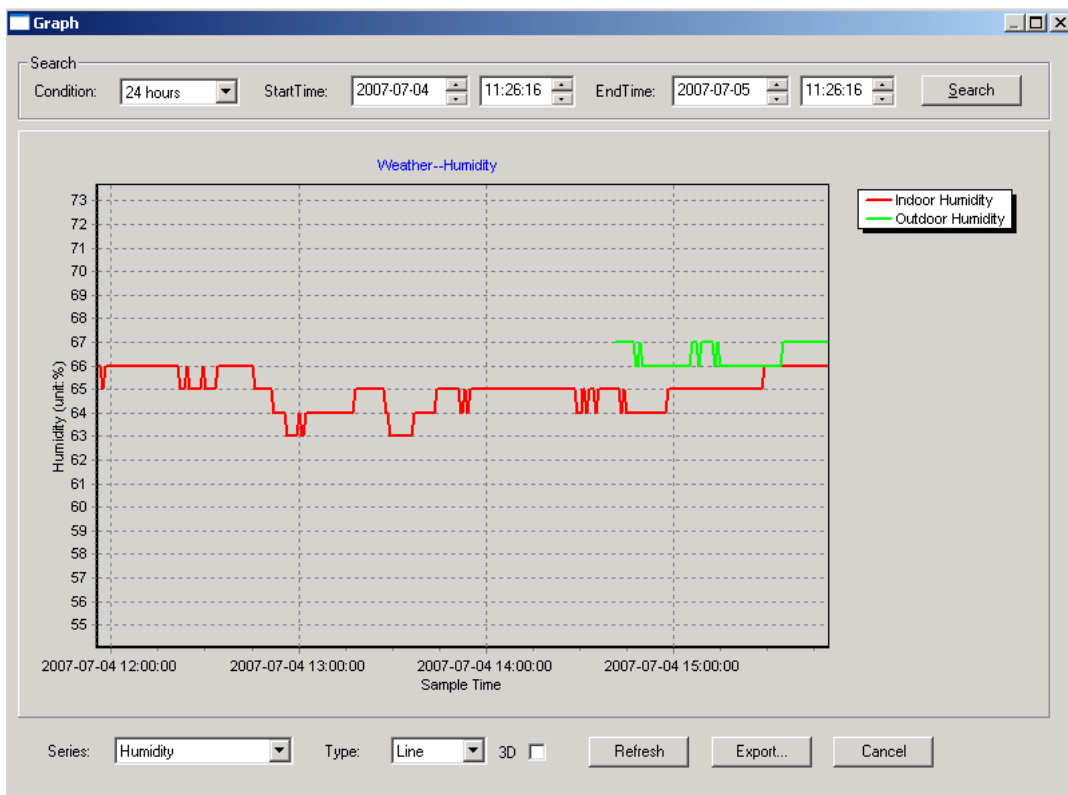


:: gespeicherte Daten in einer graphischen Darstellung oder Kurve

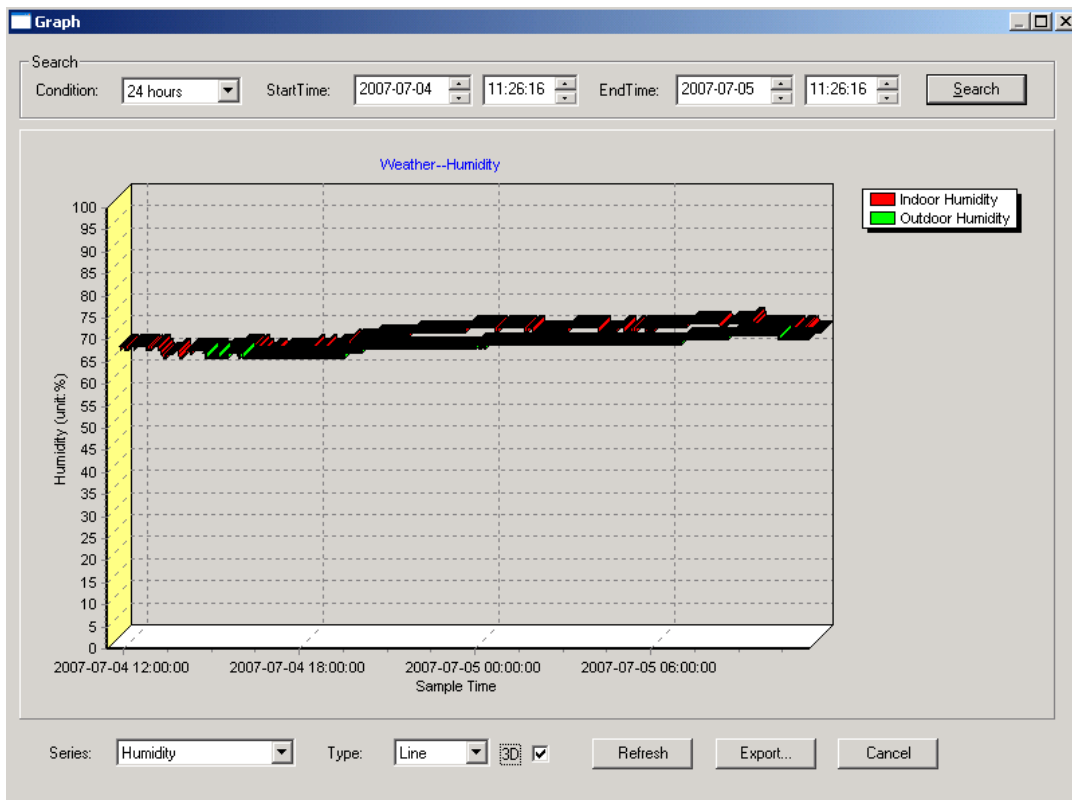


In diesem Teil ist es Ihnen möglich die gespeicherten Daten zur einfacheren Veranschaulichung als graphische Darstellung zu betrachten. Um Einzelheiten zu betrachten, mit der Maus die entsprechende Stelle klicken und eine Anpassung an den detaillierten Masstab erfolgt automatisch:

Sie können die Y Achse verändern indem Sie mit dem Musrädchen rauf und runter drehen.



Sie können die graphische Darstellung auch in 3D betrachten indem Sie das 3D Kästchen anklicken.

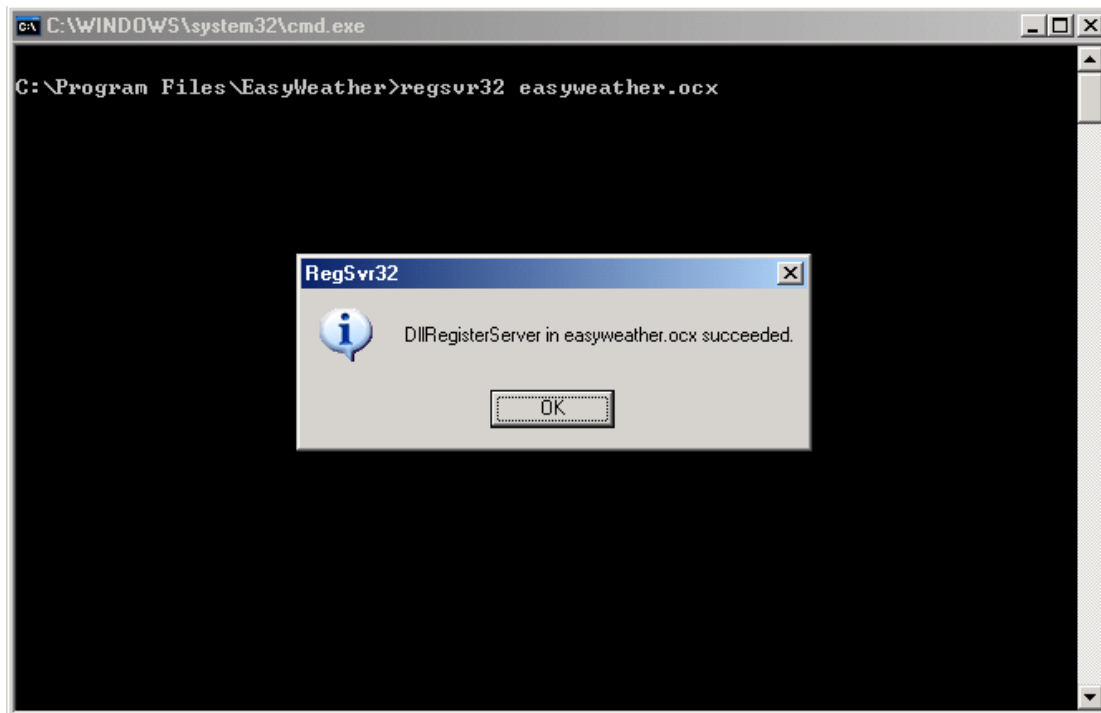


Sie können die Y Achse verändern indem Sie mit dem Mausrädchen rauf und runter drehen.

### **Fehlerbeseitigung: Graphen werden nicht angezeigt**

Dies ist der am häufigsten auftretende Fehler. Um den Graphen anzeigen zu lassen gehen Sie bitte wie folgt vor:

1. stellen Sie fest in welchem Verzeichnis sich die Datei "EasyWeather.exe" befindetet:
2. erstellen Sie in diesem Ordner ( mit Notepad / Editor oder Ähnlichem ) eine Datei mit dem Namen "reg\_graph.bat" ( bitte beachten Sie, dass Windows diese Datei auch mit der richtigen Endung speichert und nicht als "reg\_graph.bat.txt" - der Dateiname vor dem Punkt ist unwichtig ).
3. Geben Sie folgenden "regsvr32 easyweather.ocx" ( ohne Anführungszeichen ) in den Texteditor ein und speichern die Datei.
4. Doppelklicken Sie nun auf die gerade erstellte Datei - es sollte nun folgende Meldung die erfolgreiche Ausführung des Befehls bestätigen:



### **Sonderanmerkung zur Zeitsynchronisation zwischen PC und Hauptstation:**

Die PC Software bezieht ihre eigene Zeitskala durch die Zeitunterbrechungsmarkierung der Hauptstation. Um die Zeitskala korrekt einzustellen muss die Zeit im PC und die Zeit der Hauptstation gleich eingestellt sein. Dadurch wird auch verhindert, dass Wetterdaten überschrieben oder ausgelassen werden. Wenn am Hauptgerät die gespeicherte Wetteraufzeichnung manuell gelöscht wird, ist die Wetteraufzeichnung seit dem letzten abspeichern Wert auf dem Computer unwiderruflich verloren.

Es wird geraten die im Grundelement aufgezeichneten Wetterdaten periodisch im PC abzuspeichern ehe die Speicherkapazität der Hauptstation voll ausgenutzt ist (die LCD Anzeige zeigt 100% voll an).